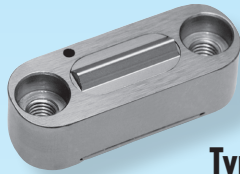


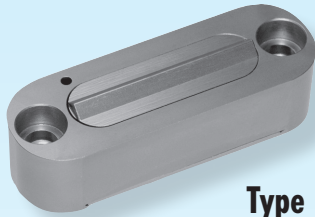
## Schieberhaltevorrichtungen

## Slide holding devices

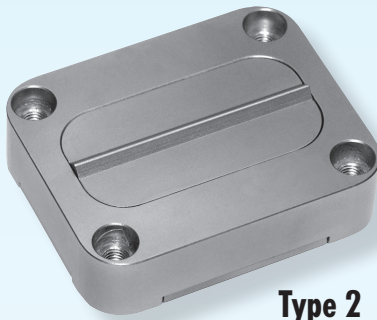
## Verrous de tiroirs



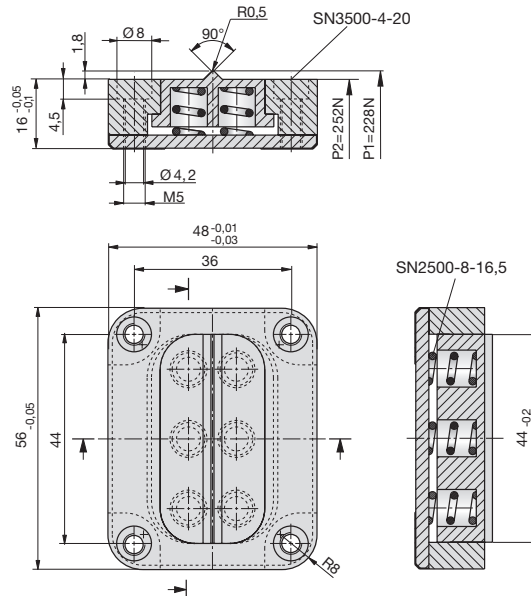
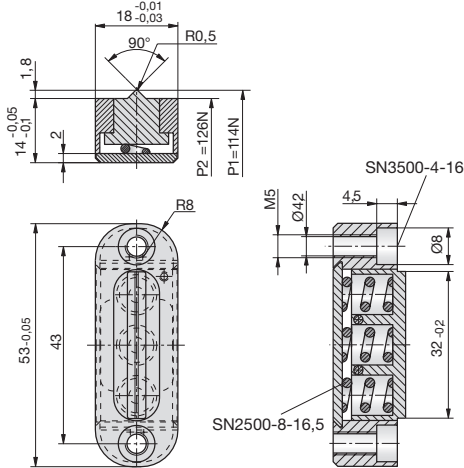
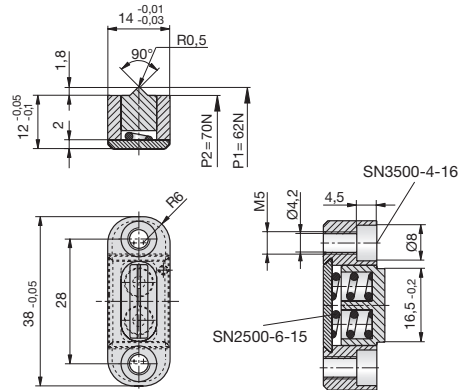
Type 0



Type 1



Type 2



5

Z5140-

Mat.: ST/~52HRC  
max. 100 °C

 Z5140-Type

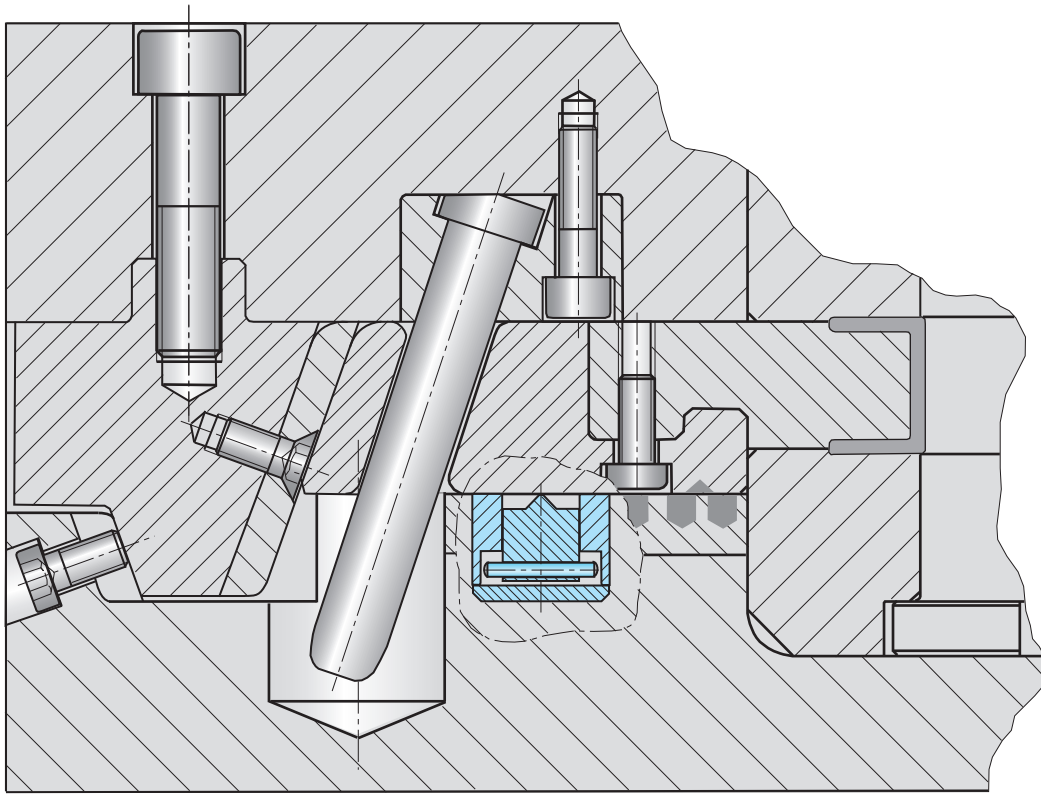


Type

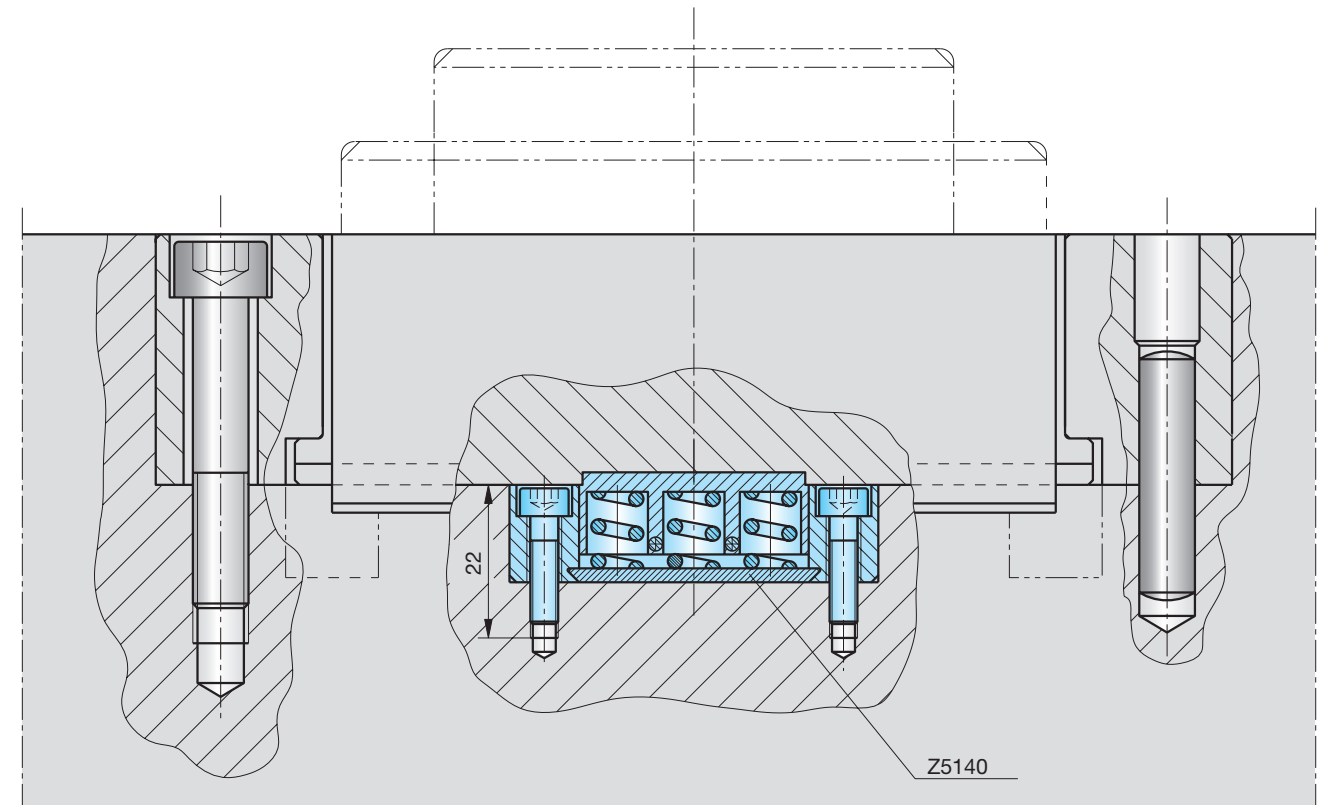
0

1

2



5



D 3002A 07.2018