



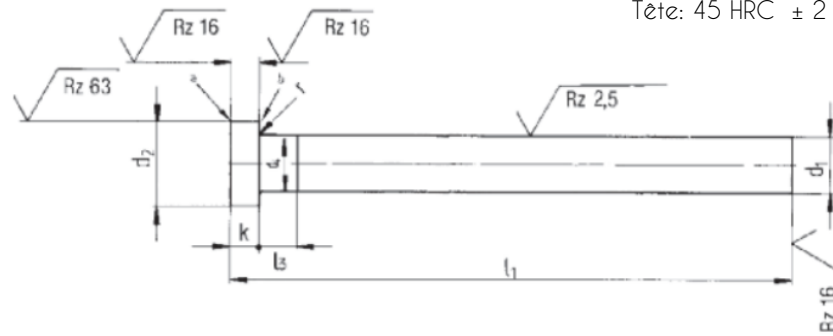
EJECTEUR EN ACIER INOXYDABLE



Suivant norme DIN ISO 6751
 Mat.: 1.4112
 ≈ 634

Dureté:
 Corps: 56 HRC +2
 Tête: 45 HRC ± 2

0612R - d1 - 11



Diamètre d ₁	d ₂ 0k 0 - 0,2	d ₄ d ₄	k0r - 0,05	r 0,2 0	l ₁					l ₂
					0+2 0					
g6					100	125	160	200	250	
12	2,5	d ₄ +0,03	1,2	0,2						5
1,53	3		1,5							
24	4		2							
2,55	5		2	0,3						
36	6									
3,57	7									
48	8									
4,58	8	d ₄ +0,04	5	0,5						
51	10									
5,51	10									
61	12									
81	14									
10	16		70	,8						
12	18									