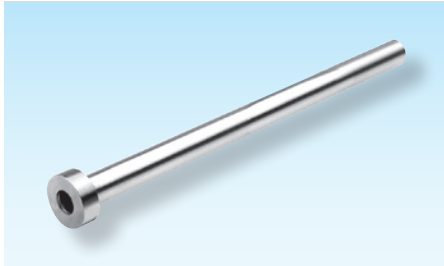


Auswerferhülsen, stufenlos

Ejector sleeves, stepless

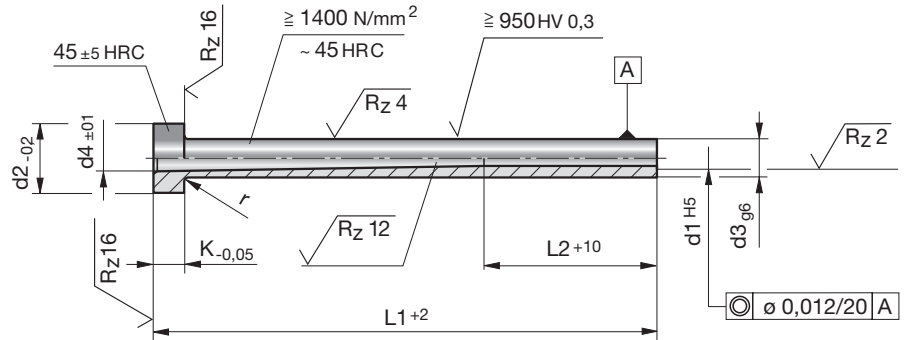
Ejecteurs tubulaires, sans gradin



Z6017-

Mat.: WAS (~1.2343)
DIN ISO 8405

4 Z6017-d3-L1-d1



d3	L1	d1	L2	d4	d2	K	r	d3	L1	d1	L2	d4	d2	K	r			
2,5	80	1,00	20	1,5	5	2	0,3	5,0	175	2,0	30	2,3	10	3	0,3			
	100		20	1,5	5	2	0,3		200		30	2,3	10	3	0,3			
	125		20	1,5	5	2	0,3		5,0		80	2,5	45	2,8	10	3	0,3	
	150		20	1,5	5	2	0,3				100		45	2,8	10	3	0,3	
2,5	80	1,25	25	1,5	5	2	0,3	5,0	125	2,7	45	2,8	10	3	0,3			
	100		25	1,5	5	2	0,3		150		45	2,8	10	3	0,3			
	125		25	1,5	5	2	0,3		5,0		175	3,0	45	2,8	10	3	0,3	
	150		25	1,5	5	2	0,3				200		45	2,8	10	3	0,3	
3,0	80	1,6	35	1,9	6	3	0,3	5,0	80	2,7	45	3,0	10	3	0,3			
	100		35	1,9	6	3	0,3		100		45	3,0	10	3	0,3			
	125		35	1,9	6	3	0,3		5,0		125	3,0	45	3,0	10	3	0,3	
	150		35	1,9	6	3	0,3				150		45	3,0	10	3	0,3	
4,0	80	2,0	35	2,3	8	3	0,3	5,0	175	3,0	45	3,0	10	3	0,3			
	100		35	2,3	8	3	0,3		200		45	3,0	10	3	0,3			
	125		35	2,3	8	3	0,3		5,0		80	3,0	45	3,3	10	3	0,3	
	150		35	2,3	8	3	0,3				100		45	3,3	10	3	0,3	
4,0	175	2,2	35	2,3	8	3	0,3	5,0	125	3,2	45	3,3	10	3	0,3			
	200		35	2,3	8	3	0,3		150		45	3,3	10	3	0,3			
	80		2,5	35	2,5	8	3		0,3		5,0	175	3,0	45	3,3	10	3	0,3
	100			35	2,5	8	3		0,3			200		45	3,3	10	3	0,3
125	35	2,5		8	3	0,3	5,0	225	3,0	45		3,3		10	3	0,3		
150	35	2,5		8	3	0,3		80		45		3,5		10	3	0,3		
4,0	175	2,5	35	2,5	8	3	0,3	6,0	100	3,0	45	3,5	10	3	0,3			
	200		45	2,5	8	3	0,3		125		45	3,5	10	3	0,3			
	80		2,0	45	2,8	8	3		0,3		6,0	150	3,0	45	3,5	10	3	0,3
	100			45	2,8	8	3		0,3			175		45	3,5	10	3	0,3
125	45	2,8		8	3	0,3	6,0	200	3,0	45		3,5		10	3	0,3		
150	45	2,8		8	3	0,3		225		45		3,5		10	3	0,3		
5,0	175	2,0	45	2,8	8	3	0,3	6,0	80	3,0	45	3,3	12	5	0,5			
	200		45	2,8	8	3	0,3		100		45	3,3	12	5	0,5			
	80		2,0	30	2,3	10	3		0,3		6,0	125	3,0	45	3,3	12	5	0,5
	100			30	2,3	10	3		0,3			150		45	3,3	12	5	0,5
125	30	2,3		10	3	0,3	6,0	175	3,0	45		3,3		12	5	0,5		
150	30	2,3		10	3	0,3		200		45		3,3		12	5	0,5		

d3	L1	d1	L2	d4	d2	K	r	d3	L1	d1	L2	d4	d2	K	r
6,0	225	3,0	45	3,3	12	5	0,5	10,0	80	6,0	50	6,3	16	5	0,5
6,0	80	3,5	45	3,8	12	5	0,5	100	100	6,0	50	6,3	16	5	0,5
	100		45	3,8	12	5	0,5	125	125	6,0	50	6,3	16	5	0,5
	125		45	3,8	12	5	0,5	150	150	6,0	50	6,3	16	5	0,5
	150		45	3,8	12	5	0,5	175	175	6,0	50	6,3	16	5	0,5
	175		45	3,8	12	5	0,5	200	200	6,0	50	6,3	16	5	0,5
	200		45	3,8	12	5	0,5	225	225	6,0	50	6,3	16	5	0,5
	225		45	3,8	12	5	0,5	250	250	6,0	50	6,3	16	5	0,5
6,0	80	4,0	45	4,3	12	5	0,5	10,0	80	6,2	50	6,5	16	5	0,5
	100		45	4,3	12	5	0,5	100	100	6,2	50	6,5	16	5	0,5
	125		45	4,3	12	5	0,5	125	125	6,2	50	6,5	16	5	0,5
	150		45	4,3	12	5	0,5	150	150	6,2	50	6,5	16	5	0,5
	175		45	4,3	12	5	0,5	175	175	6,2	50	6,5	16	5	0,5
	200		45	4,3	12	5	0,5	200	200	6,2	50	6,5	16	5	0,5
	225		45	4,3	12	5	0,5	225	225	6,2	50	6,5	16	5	0,5
	250		45	4,3	12	5	0,5	250	250	6,2	50	6,5	16	5	0,5
8,0	80	4,0	45	4,3	14	5	0,5	12,0	80	8,0	50	8,3	20	7	0,8
	100		45	4,3	14	5	0,5	100	100	8,0	50	8,3	20	7	0,8
	125		45	4,3	14	5	0,5	125	125	8,0	50	8,3	20	7	0,8
	150		45	4,3	14	5	0,5	150	150	8,0	50	8,3	20	7	0,8
	175		45	4,3	14	5	0,5	175	175	8,0	50	8,3	20	7	0,8
	200		45	4,3	14	5	0,5	200	200	8,0	50	8,3	20	7	0,8
	225		45	4,3	14	5	0,5	225	225	8,0	50	8,3	20	7	0,8
	250		45	4,3	14	5	0,5	250	250	8,0	50	8,3	20	7	0,8
8,0	80	4,2	45	4,5	14	5	0,5	12,0	80	8,2	50	8,5	20	7	0,8
	100		45	4,5	14	5	0,5	100	100	8,2	50	8,5	20	7	0,8
	125		45	4,5	14	5	0,5	125	125	8,2	50	8,5	20	7	0,8
	150		45	4,5	14	5	0,5	150	150	8,2	50	8,5	20	7	0,8
	175		45	4,5	14	5	0,5	175	175	8,2	50	8,5	20	7	0,8
	200		45	4,5	14	5	0,5	200	200	8,2	50	8,5	20	7	0,8
	225		45	4,5	14	5	0,5	225	225	8,2	50	8,5	20	7	0,8
	250		45	4,5	14	5	0,5	250	250	8,2	50	8,5	20	7	0,8
8,0	80	5,0	50	5,3	14	5	0,5	14,0	80	10,0	60	10,3	22	7	0,8
	100		50	5,3	14	5	0,5	100	100	10,0	60	10,3	22	7	0,8
	125		50	5,3	14	5	0,5	125	125	10,0	60	10,3	22	7	0,8
	150		50	5,3	14	5	0,5	150	150	10,0	60	10,3	22	7	0,8
	175		50	5,3	14	5	0,5	175	175	10,0	60	10,3	22	7	0,8
	200		50	5,3	14	5	0,5	200	200	10,0	60	10,3	22	7	0,8
	225		50	5,3	14	5	0,5	225	225	10,0	60	10,3	22	7	0,8
	250		50	5,3	14	5	0,5	250	250	10,0	60	10,3	22	7	0,8
8,0	80	5,2	50	5,5	14	5	0,5	16,0	80	12,0	60	12,3	22	7	0,8
	100		50	5,5	14	5	0,5	100	100	12,0	60	12,3	22	7	0,8
	125		50	5,5	14	5	0,5	125	125	12,0	60	12,3	22	7	0,8
	150		50	5,5	14	5	0,5	150	150	12,0	60	12,3	22	7	0,8
	175		50	5,5	14	5	0,5	175	175	12,0	60	12,3	22	7	0,8
	200		50	5,5	14	5	0,5	200	200	12,0	60	12,3	22	7	0,8
	225		50	5,5	14	5	0,5	225	225	12,0	60	12,3	22	7	0,8
	250		50	5,5	14	5	0,5	250	250	12,0	60	12,3	22	7	0,8