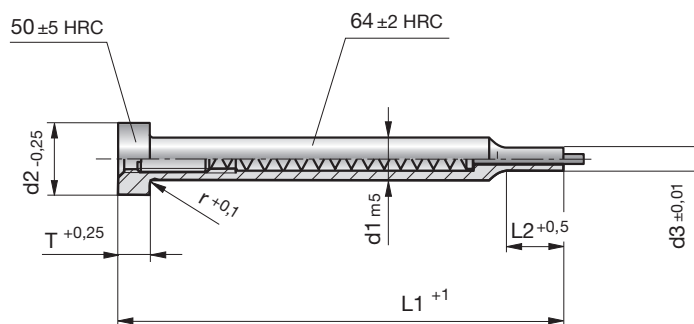
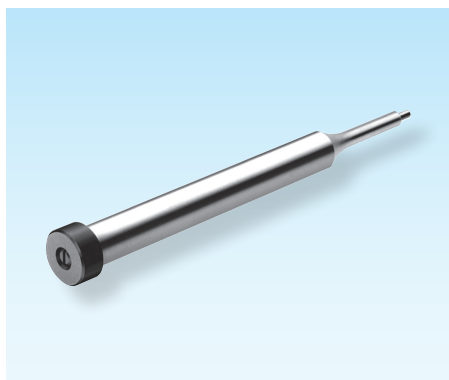


Schneidstempel

Cutting punches

Poinçons de découpe



4

SN1862F-HSS-

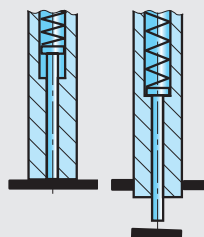
Mat.: HSS (1.3343)
DIN ISO 8020 F

SN1862F-HSS-
d3-L1-d1



X* – Stufung in mm
– graduation in mm
– progression en mm

¹⁾ L2 = Vorschlaglänge, andere Längen bei
Bestellung angeben.
Recommended length, please indicate
other length in the order.
Langueur recommandée, veuillez indiquer
autres longueurs dans la commande.



d3	L1	d1	L2 ¹⁾	d2	T	X* (d1)	r
1,6 - 5,9	71	6	10	9	5	0,1	0,3
1,6 - 5,9	80	6	10	9	5	0,1	0,3
1,6 - 5,9	90	6	10	9	5	0,1	0,3
1,6 - 5,9	100	6	10	9	5	0,1	0,3
2,5 - 7,9	71	8	13	11	5	0,1	0,3
2,5 - 7,9	80	8	13	11	5	0,1	0,3
2,5 - 7,9	90	8	13	11	5	0,1	0,3
2,5 - 7,9	100	8	13	11	5	0,1	0,3
4,0 - 9,9	71	10	17	13	5	0,1	0,3
4,0 - 9,9	80	10	17	13	5	0,1	0,3
4,0 - 9,9	90	10	17	13	5	0,1	0,3
4,0 - 9,9	100	10	17	13	5	0,1	0,3
5,0 - 12,9	71	13	17	16	5	0,1	0,4
5,0 - 12,9	80	13	17	16	5	0,1	0,4
5,0 - 12,9	90	13	17	16	5	0,1	0,4
5,0 - 12,9	100	13	17	16	5	0,1	0,4
8,0 - 15,9	71	16	17	19	5	0,1	0,4
8,0 - 15,9	80	16	17	19	5	0,1	0,4
8,0 - 15,9	90	16	17	19	5	0,1	0,4
8,0 - 15,9	100	16	17	19	5	0,1	0,4
12,0 - 19,9	80	20	17	23	5	0,1	0,4
12,0 - 19,9	90	20	17	23	5	0,1	0,4
12,0 - 19,9	100	20	17	23	5	0,1	0,4
16,5 - 24,9	80	25	17	28	5	0,1	0,4
16,5 - 24,9	90	25	17	28	5	0,1	0,4
16,5 - 24,9	100	25	17	28	5	0,1	0,4
24,0 - 31,9	80	32	17	35	5	0,1	0,4
24,0 - 31,9	90	32	17	35	5	0,1	0,4
24,0 - 31,9	100	32	17	35	5	0,1	0,4