

# CATALOGUE GENERALE



**ERMANN BALZ**



# ERMANNNO BALZI





## **ERMANNNO BALZI**

Viale Enrico Mattei, 13  
25080 Mazzano (Brescia)  
Tel: +39 0302120868  
E-mail: [info@ermannnobalzi.com](mailto:info@ermannnobalzi.com)

Contact persons:

Damiano Balzi  
[damiano.balzi@ermannnobalzi.com](mailto:damiano.balzi@ermannnobalzi.com)

Francesca Balzi  
[francesca.balzi@ermannnobalzi.com](mailto:francesca.balzi@ermannnobalzi.com)



宁波百驰贸易有限公司

地址：宁波市鄞州区富强路555号北面3楼

电话：(+86)-574-89119140

传真：(+86)-574-89119141

Ningbo Balzi Trading Company, Ltd

mould parts and components

Third floor, No. 555 Fuqiang Road, 315100, Yinzhou

District, Ningbo

Phone (+86)-574-89119140

Fax (+86)-574-89119141

Contact person: (English speaking)

Stefano Osellame

E-mail: [stefano.osellame@ermannnobalzi.com](mailto:stefano.osellame@ermannnobalzi.com)

Mobile: +86 137-19479224

Contact person (普通话和英语):

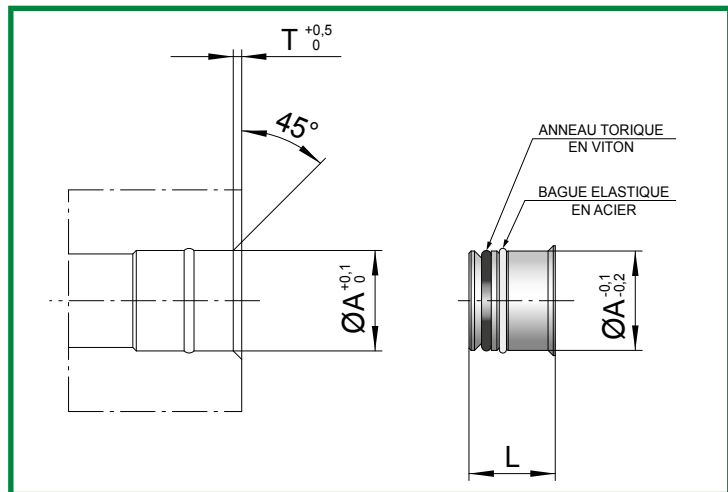
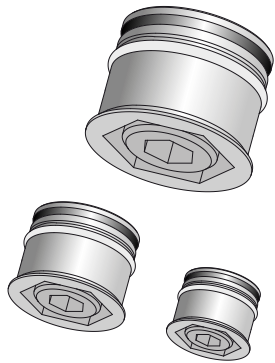
Alice

E-mail: [infochina@ermannnobalzi.com](mailto:infochina@ermannnobalzi.com)

***GAMME COMPLETE DES COMPOSANTS  
POUR LA GESTION DES CIRCUITS DE  
REFROIDISSEMENT DES MOULES  
“SYSTEME BOUCHE ET DEBOUCHE RAPIDE”***

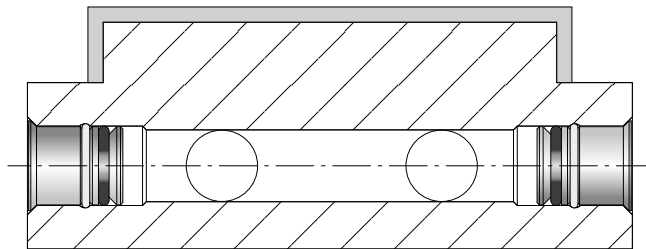


## SYSTEME BOUCHE ET DEBOUCHE RAPIDE (BREVETE)



CODE: **TR..**

CODE	ØA	T	L
TR-6I	6,5	0,7	7,5
TR-8I	8,5	1	9
TR-10	10,5	1	12,5
TR-12	12,5	1	12,5
TR-14	14,5	1	12,5



## CARACTERISTIQUES

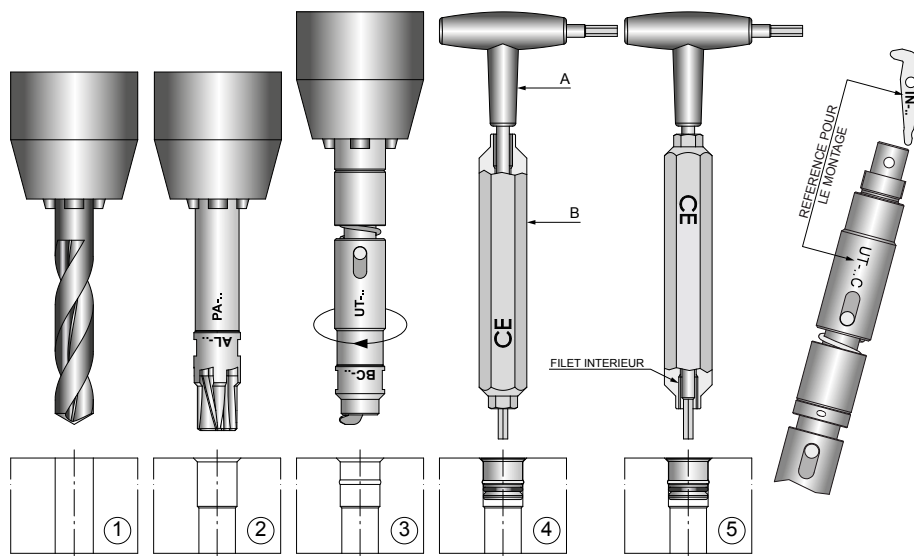
- 1) RAPIDITE D'EXECUTION DU LOGEMENT;
- 2) RAPIDITE DE MONTAGE ET DEMONTAGE;
- 3) ETANCHEITE FIABLE SOUS HOUTE PRESSION (~ 100 Bar);

N.B.: A LA DEMANDE, ON PEUT FOURNIR LES BOUCHONS AVEC LEUR VIS EN ACIER INOX.

**TR-6I** ET **TR-8I** DISPONIBLES SEULEMENT AVE VIS EN AIER INOXIDABLE.



## ELEMENTS SERIE STANDARD



### EXECUTION DU LOGEMENT

1. RÉALISER LE TROU (voir fig.1) AVEC LE FORET HELICOIDAL ( le diamètre du foret doit correspondre à la particularité du bouchon). Exemple : bouchon réf. TR-8 , utiliser le foret  $\varnothing$  8 mm. Le diamètre obtenu avec le foret peut présenter un diamètre plus grand de l'ordre de 0,2 à 0,3 mm.
2. RÉALISER L'ALÉSAGE (voir fig. 2) AVEC L'ALÉSOIR PA.. adéquat que nous pouvons vous fournir. Cette opération calibre le perçage à un diamètre supérieur de 0,5 mm. Exemple : un perçage à  $\varnothing$  8 mm passe à  $\varnothing$  8,5 mm. N.B.: La vitesse de coupe pour cette opération varie selon la nature de l'acier usiné et doit être standard à celle utilisée pour tout alésoir en acier rapide.
3. RÉALISER LA GORGE DE RETENUE (voir fig.3) AVEC L'OUTIL UT.. que nous pouvons vous fournir.

### PRECAUTIONS POUR L'UTILISATION CORRECTE DE L'OUTIL

- A. Avant de commencer l'opération, appliquer une goutte d'huile sur l'émoissage créé sur la pièce lors de l'opération (voir fig.2) ceci afin de faciliter le glissement du manchon lors du centrage de l'outil.
- B. La descente verticale de l'outil doit être lente (identique à celle adoptée lors de l'utilisation d'un centreur). Il est à considérer que cet outil travaille uniquement dans le dernier millimètre de sa descente.
- C. Lorsque que les deux éléments de l'outil séparés par le ressort (visible) rentrent en contact, l'opération est terminée. A ce stade il n'est pas opportun d'exercer une pression ultérieure sur l'outil, ni de s'arrêter pas plus de quelques secondes. Ceci pour éviter un échauffement du manchon assurant le centrage de l'outil.
- D. Les précautions stipulées ci-dessus, concernant notamment la pression à exercer sur l'outil sont facilement adaptables par l'opérateur en cas de travail sur fraiseuse ou foreuse. Il est évident que ce dernier devra avoir la sensibilité de la pression à fournir. Dans le cas de réalisation sur toute autre machine outil, un **compensateur de pression** devra être utilisé.

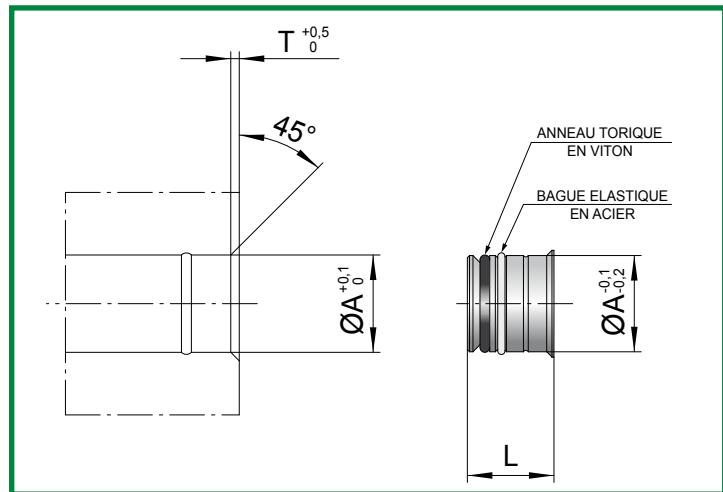
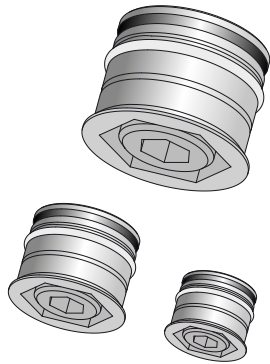
### MONTAGE

1. introduire dans son siege l' element a installer.
2. Introduire les clefs comme indique (voir fig.4).
3. En maintenant fixe la clef "a", tourner la clef "b" dans le sens des aiguilles d'une montre en bloquant avec une forte pression manuelle (sans l'aide de clefs qui vont augmenter la pression de blocage).

### DEMONTAGE

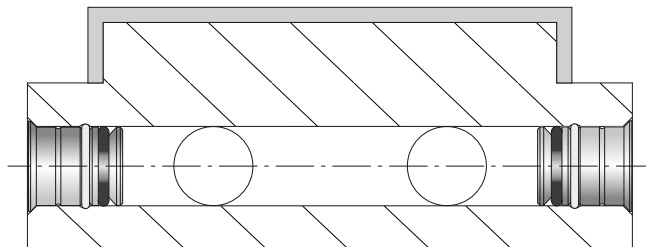
1. Introduire les clefs comme indique (voir fig.4).
2. Debloquer en maintenant fixe la clef "a" tourner la clef "b" dans le sens contraire des aiguilles d'une montre (1-2 tours au maximum).
3. Enlever les clefs.
4. En utilisant la clef "b" du cote presentant le filet interieur, saisir l'element et l'extraire.

## SYSTEME BOUCHE ET DEBOUCHE RAPIDE (BREVETE)



CODE: **TR-...F**

CODE	ØA	T	L
TR-5FINOX	5	0,7	7
TR-6F	6	0,7	7,5
TR-8F	8	1	9
TR-10F	10	1	12,5
TR-11F	11	1	12,5
TR-11,5F	11,5	1	12,5
TR-12F	12	1	12,5
TR-14F	14	1	12,5
TR-15F	15	1,2	13
TR-16F	16	1,2	13
TR-18F	18	1,2	13
TR-19F	19	1,2	13
TR-20F	20	1,2	13
TR-25F	25	1,2	13



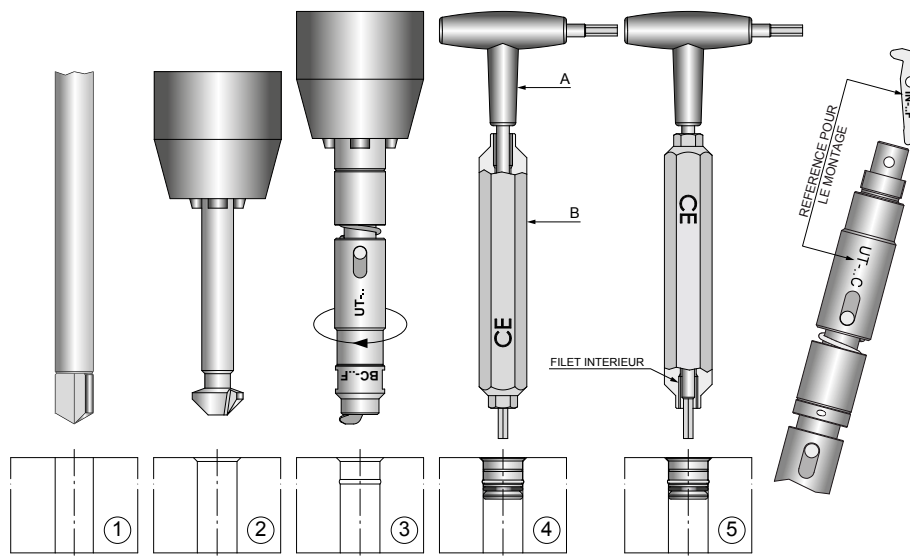
## CARACTERISTIQUES

**TR-5F INOX** EN ACIER INOX.

**TR-6FI** ET **TR-8FI** DISPONIBLES SEULEMENT AVE VIS EN AIER INOXIDABLE.



## ELEMENTS SERIE 'F'



### EXECUTION DU LOGEMENT

1. FAIRE LE TROU AVEC LA POINTE DE FOREUSE (le diamètre de la pointe doit correspondre au sigle du bouchon Exemple: bouchon TR-8F utiliser la pointe Ø8. Voir fig. 1
2. RÉALISER L'ÉVASEMENT. Voir fig. 2
3. RÉALISER LA GORGE DE RETENUE (voir fig.3) AVEC L'OUTIL UT.. que nous pouvons vous fournir.

### PRECAUTIONS POUR L'UTILISATION CORRECTE DE L'OUTIL

- A. Avant de commencer l'opération, appliquer une goutte d'huile sur l'émoussage créé sur la pièce lors de l'opération (voir fig.2) ceci afin de faciliter le glissement du manchon lors du centrage de l'outil.
- B. La descente verticale de l'outil doit être lente (identique à celle adoptée lors de l'utilisation d'un centreur). Il est à considérer que cet outil travaille uniquement dans le dernier millimètre de sa descente.
- C. Lorsque que les deux éléments de l'outil séparés par le ressort (visible) rentrent en contact, l'opération est terminée. A ce stade il n'est pas opportun d'exercer une pression ultérieure sur l'outil, ni de s'arrêter pas plus de quelques secondes. Ceci pour éviter un échauffement du manchon assurant le centrage de l'outil.
- D. Les précautions stipulées ci-dessus, concernant notamment la pression à exercer sur l'outil sont facilement adaptables par l'opérateur en cas de travail sur fraiseuse ou foreuse. Il est évident que ce dernier devra avoir la sensibilité de la pression à fournir. Dans le cas de réalisation sur toute autre machine outil, un **compensateur de pression** devra être utilisé.

### MONTAGE

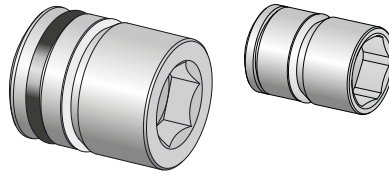
1. introduire dans son siege l' element a installer.
2. Introduire les clefs comme indique (voir fig.4).
3. En maintenant fixe la clef "a", tourner la clef "b" dans le sens des aiguilles d'une montre en bloquant avec une forte pression manuelle (sans l'aide de clefs qui vont augmenter la pression de blocage).

### DEMONTAGE

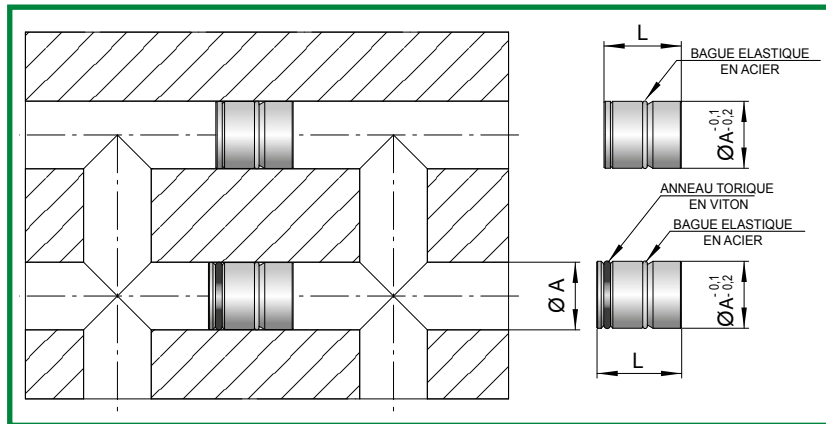
1. Introduire les clefs comme indique (voir fig.4).
2. Debloquer en maintenant fixe la clef "a" tourner la clef "b" dans le sens contraire des aiguilles d'une montre (1-2 tours au maximum).
3. Enlever les clefs.
4. En utilisant la clef "b" du cote presentant le filet interieur, saisir l'element et l'extraire.

# BOUCHON POUR LE DETOURNEMENT DU FLUX

SYSTEME BOUCHE ET DEBOUCHE RAPIDE  
(BREVETE)



CODE: **TRI-..**



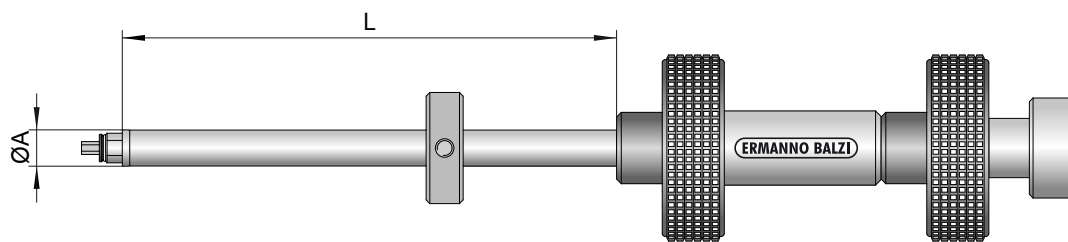
CODE	ØA	L	NOTE	OUTIL DE MONTAGE
TRI-6L	6	12		APT-0
TRI-6C	6	10	SANS ANNEAU TORIQUE	
TRI-8L	8	15		APT-1
TRI-8C	8	10,5	SANS ANNEAU TORIQUE	
TRI-10L	10	17,5		APT-2
TRI-10C	10	13,5	SANS ANNEAU TORIQUE	
TRI-11	11	17,5		
TRI-11,5	11,5	17,5		
TRI-12	12	17,5		APT-3
TRI-14	14	17,5		
TRI-15	15	17,5		
TRI-16	16	22		
TRI-18	18	22,5		
TRI-19	19	22,5		
TRI-20	20	22,5		
TRI-25	25	22,5		

## CARACTERISTIQUES

- 1) RAPIDITE D'EXECUTION DU LOGEMENT;
- 2) POSSIBILITE DE REUTILISER LES BOUCHONS;
- 3) CAPACITE DE BLOCAGE DU BOUCHON AVEC DES TROUS DE DIAMETRE SUPERIEURS (JUSQU'À  $\text{ØA} + 0,3-0,4 \text{ mm}$ );

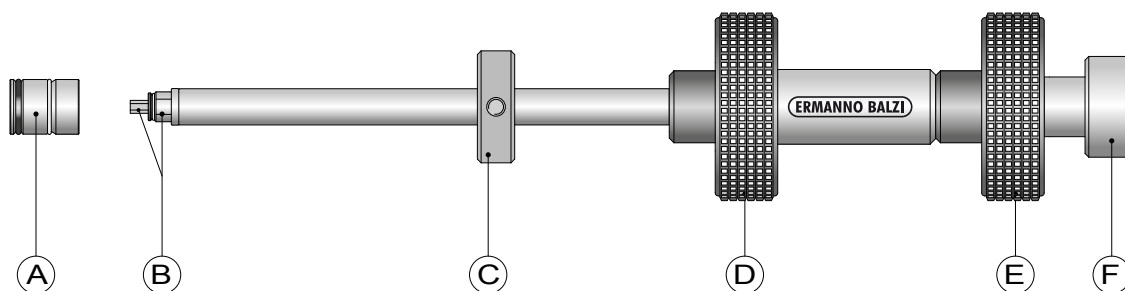
N.B.: SUR DEMANDE, ON PEUT FOURNIR LES HAMPES AVEC UNE LONGUEUR SPECIALE.

**ERMANN BALZI**



CODE	ØA	L
APT-0	5,9	250
APT-1	7,7	400
APT-2	9,7	800
APT-3	14	1000

N.B.: sur demande, on peut fournir les hampes avec une longueur speciale

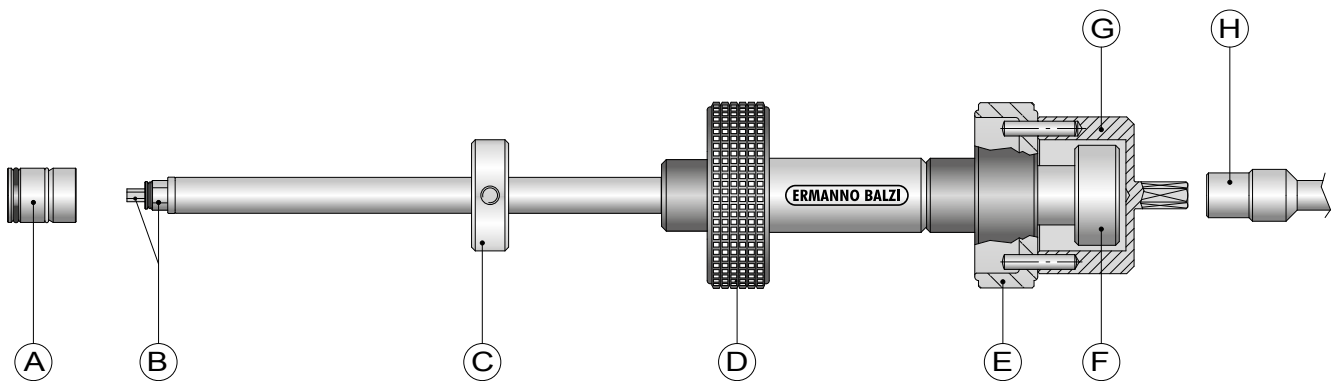


## MONTAGE

1. Monter le bouchon "A" sur les deux hexagones "B" de l'hampe tout en s'assurant de sa bonne position.
2. En tenant fixe la poignée "E", visser la poignée "F", appliquer une légère pression pour en assurer son blocage.
3. S'assurer que le bouchon "A" soit fixé à l'hampe.
4. Introduire l'hampe dans le trou à boucher en calibrant sa position avec le collier de serrage "C".
5. En tenant fixe la poignée "D", tourner dans le sens contraire à celui des aiguilles d'une montre la poignée "E" jusqu'à obtenir le blocage.
6. S'assurer du blocage du bouchon dans le trou, en poussant l'hampe en avant et en arrière.
7. En tenant fixe la poignée "E", dévisser la poignée "F" (ça suffit 1 ou 2 tours).
8. Enlever l'hampe et empoigner-la de préférence par la poignée "D".

## DEMONTAGE

1. Introduire l'hampe dans le trou et, en tournant légèrement la poignée "D" et "E", exercer une légère pression sur le bouchon jusqu'à ce que les deux hexagones "B" soient au siège (l'opération est réalisée quand les poignées "D" et "E" ne tournent pas).
2. En tenant fixe la poignée "E", visser la poignée "F", faire une légère pression pour la bloquer et s'assurer que le bouchon soit accroché, en tirant l'hampe vers l'extérieur.
3. En tenant fixe la poignée "D", débloquer dans le sens contraire à celui des aiguilles d'une montre la poignée "E".
4. Enlever l'hampe avec le bouchon.



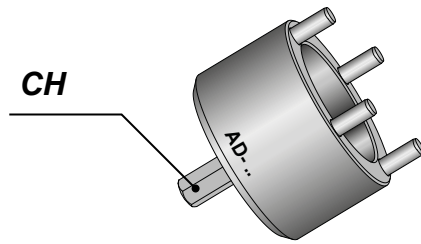
## MONTAGE

1. Monter le bouchon "A" sur les deux hexagones "B" de l'hampe tout en s'assurant de sa bonne position.
2. En tenant fixe la poignée "E", visser la poignée "F", appliquer une légère pression pour en assurer son blocage.
3. S'assurer que le bouchon "A" soit fixé à l'hampe.
4. Introduire l'hampe dans le trou à boucher en calibrant sa position avec le collier de serrage "C".
5. Connecter l'adaptateur de la clef dynamométrique "G" à la poignée "E", maintenir la poignée "D" tourner l'adaptateur "G" avec la clef dynamométrique "H" dans le sens des aiguilles d'une montre. La force de serrage devra être ajustée selon les valeurs suggérées.
6. En tenant fixe la poignée "E", dévisser la poignée "F" (ça suffit 1 ou 2 tours).
7. Enlever l'hampe et empoigner-la de préférence par la poignée "D".

## DEMONTAGE

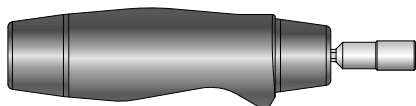
1. Introduire l'hampe dans le trou et, en tournant légèrement la poignée "D" et "E", exercer une légère pression sur le bouchon jusqu'à ce que les deux hexagones "B" soient au siège (l'opération est réalisée quand les poignées "D" et "E" ne tournent pas).
2. En tenant fixe la poignée "E", visser la poignée "F", faire une légère pression pour la bloquer et s'assurer que le bouchon soit accroché, en tirant l'hampe vers l'extérieur.
3. En tenant fixe la poignée "D", débloquer dans le sens contraire à celui des aiguilles d'une montre la poignée "E".
4. Enlever l'hampe avec le bouchon.

# ADAPTATEUR CLEF DYNAMOMETRIQUE



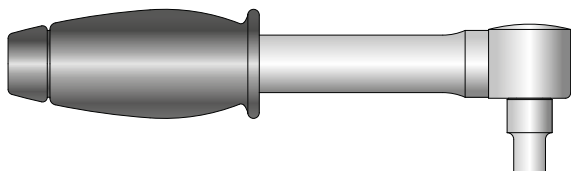
CODE	BOUCHON	COUPLE DE SERRAGE (Nm)	PRESSURE (BAR)	CH	OUTIL DE MONTAGE
AD-0	TRI-6L TRI-6C	1,5	40	1/4	APT-0
AD-1/2	TRI-8L TRI-8C	2	30	1/4	APT-1
	TRI-10L TRI-10C	2	30	1/4	APT-2
	TRI-11 TRI-11,5	5	30		
	TRI-12	5	30		
	TRI-14	6	30		
	TRI-15	8	30		
AD-3	TRI-16	15	30	3/8	APT-3
	TRI-18	15	15		
	TRI-19	15	15		
	TRI-20	15	15		
	TRI-25	15	15		

## CLEF DYNAMOMETRIQUE POUR SERRAGE À GAUCHE



CODE: **TS-1,2/6**

Plage de couple de serrage:  
1,2÷6 N/m

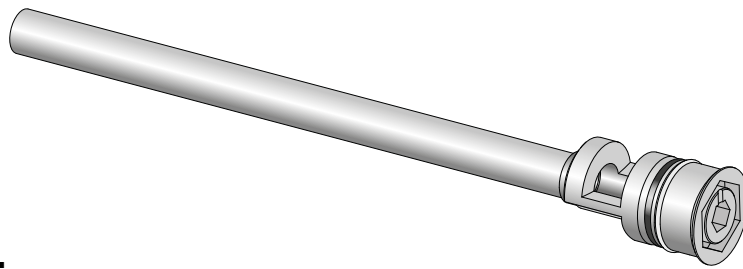


CODE: **TB-4/20**

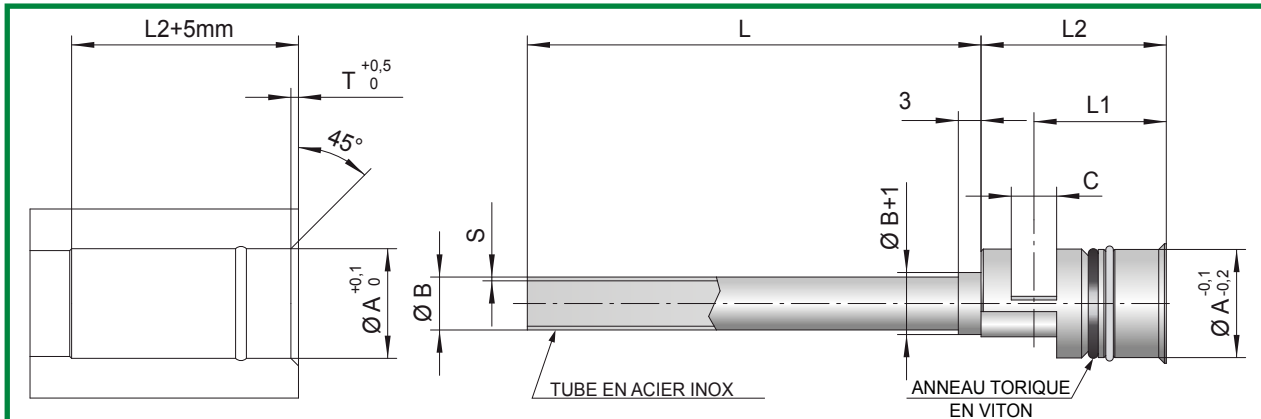
Plage de couple de serrage:  
4÷20 N/m

# REFROIDISSEUR A FONTAINE

SYSTEME BOUCHE ET DEBOUCHE RAPIDE  
(BREVETE)

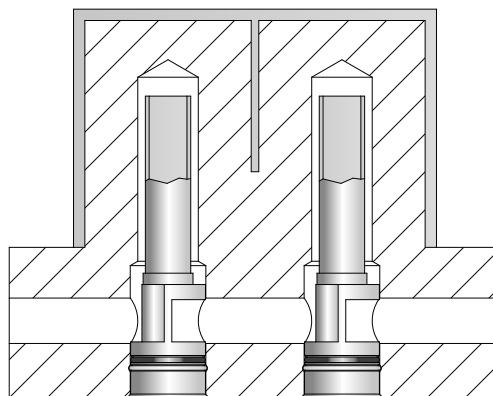


CODE: **RF-..**



CODE	ØA	T	ØB			S	C	L1	L2	L				
RF-8	8,5	1	2	3	4	0,25	4	13,5	18	150	300	450	600	
RF-10	10,5	1	2,5	3	4	5	0,25	5	16	22,5	150	300	450	600
RF-12	12,5	1	6			0,5	5	16,5	23	150	300	450	600	
RF-14	14,5	1	7			0,5	6	17,5	24,5	150	300	450	600	

Exemple de commande: RF-8x150/2l



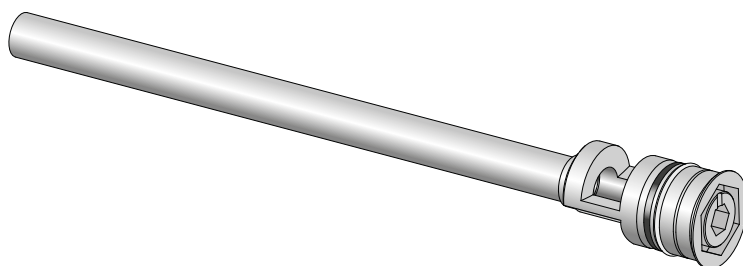
## CARACTERISTIQUES

- 1) RAPIDITE D'EXECUTION DU LOGEMENT;
- 2) RAPIDITE DE MONTAGE ET DEMONTAGE;
- 3) FACILITE D'ORIENTATION ( due à la conformation des trous d'entrée et de sortie).

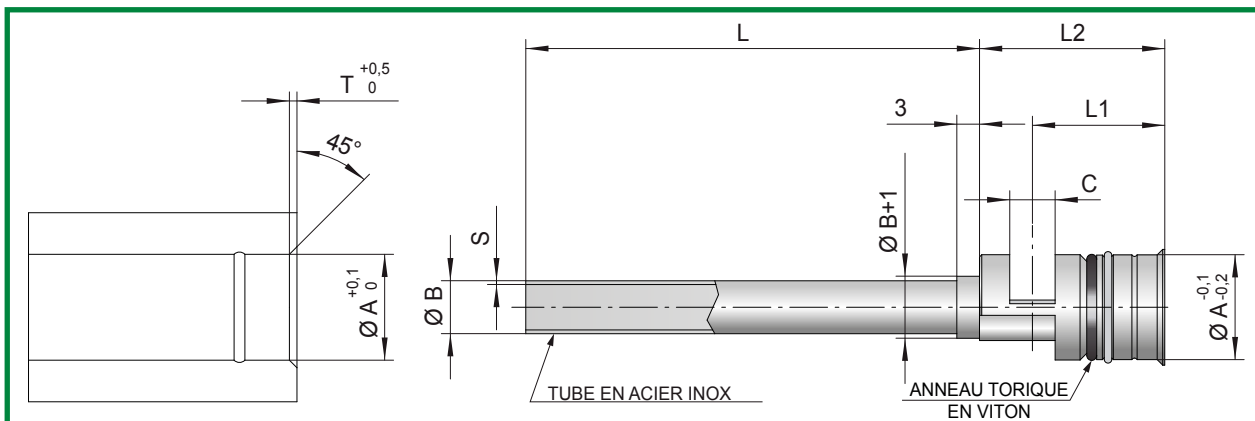


# REFROIDISSEUR A FONTAINE

SYSTEME BOUCHE ET DEBOUCHE RAPIDE  
(BREVETE)

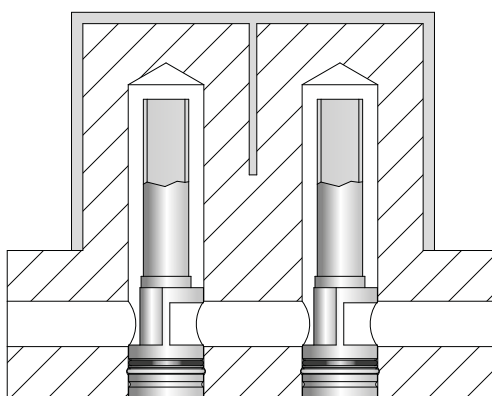


CODE: **RF-..F**



CODE	$\varnothing A$	T	$\varnothing B$				S	C	L1	L2	L			
RF-8F	8	1	2	3	4	0,25	4	13,5	18	150	300	450	600	
RF-10F	10	1	2,5	3	4	5	0,25	5	16	22,5	150	300	450	600
RF-12F	12	1	6				0,5	5	16,5	23	150	300	450	600
RF-14F	14	1	7				0,5	6	17,5	24,5	150	300	450	600
RF-16F	16	1,2	8				0,5	8	19	27,5	150	300	450	600
RF-20F	20	1,2	12				1	10	20	29,5	150	300	450	600
RF-25F	25	1,2	15				1	12	22,5	33,5	150	300	450	600

Exemple de commande: RF-8Fx150/2l



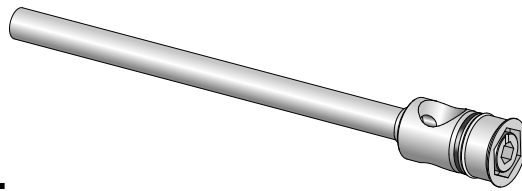
## CARACTERISTIQUES

- 1) RAPIDITE D'EXECUTION DU LOGEMENT;
- 2) RAPIDITE DE MONTAGE ET DEMONTAGE;
- 3) FACILITE D'ORIENTATION ( due à la conformation des trous d'entrée et de sortie).

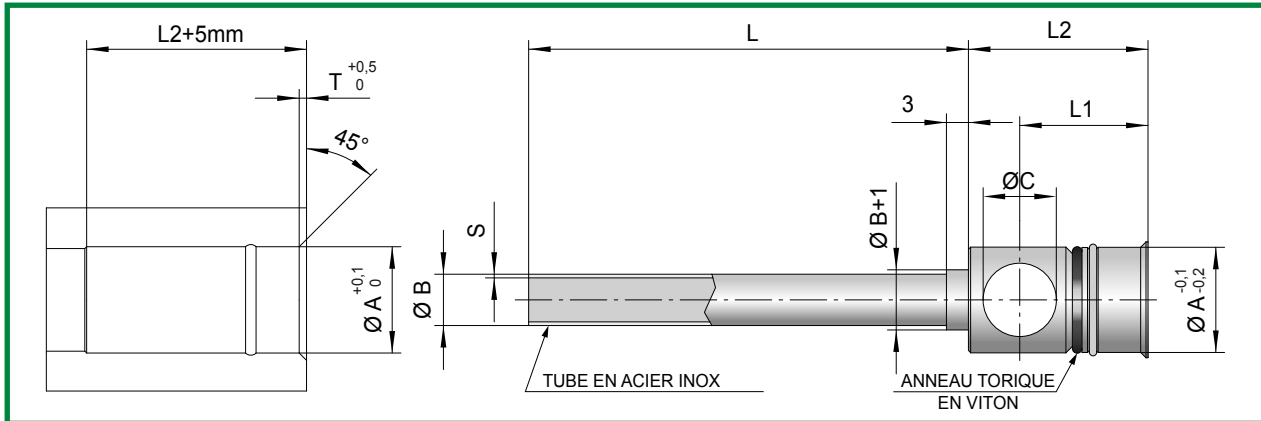
**ERMANN BALZI**

# REFROIDISSEUR A FONTAINE

SYSTEME BOUCHE ET DEBOUCHE RAPIDE  
POUR ASSEMBLAGES EN PARALLELE

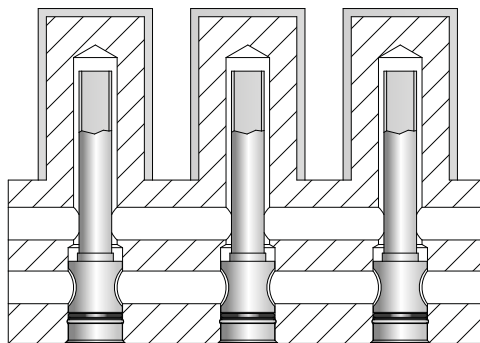


CODE: **RFP-..**



CODE	ØA	T	ØB			S	ØC	L1	L2	L				
RFP-8	8,5	1	2	3	4	0,25	5,5	13,5	18	150	300	450	600	
RFP-10	10,5	1	2,5	3	4	5	0,25	7	16	22,5	150	300	450	600
RFP-12	12,5	1	6			0,5	8	16,5	23	150	300	450	600	
RFP-14	14,5	1	7			0,5	10	17	24,5	150	300	450	600	

Exemple de commande: RFP-8x150/2l

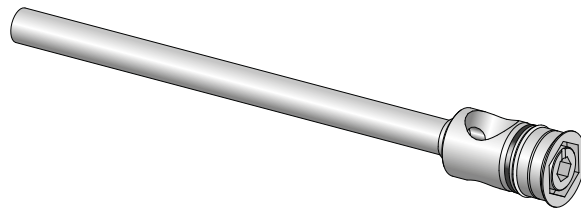


## CARACTERISTIQUES

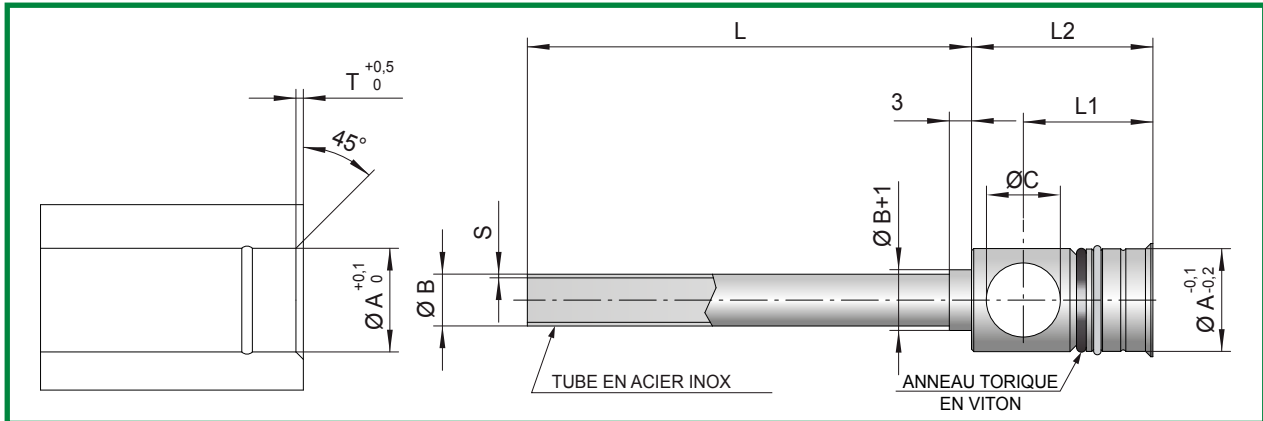
- 1) RAPIDITE D'EXECUTION DU LOGEMENT;
- 2) RAPIDITE DE MONTAGE ET DEMONTAGE;
- 3) UNIFORMITE DE TEMPERATURE SUR LES PIECES REFROIDIES.

# REFROIDISSEUR A FONTAINE

SYSTEME BOUCHE ET DEBOUCHE RAPIDE  
FOR PARALLEL COOLING

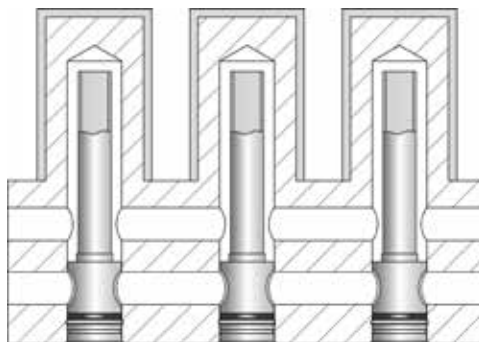


CODE: **RFP-..F**



CODE	ØA	T	ØB				S	ØC	L1	L2	L			
RFP-8F	8	1	2	3	4	0,25	5,5	13,5	18	150	300	450	600	
RFP-10F	10	1	2,5	3	4	5	0,25	7	16	22,5	150	300	450	600
RFP-12F	12	1	6				0,5	8	16,5	23	150	300	450	600
RFP-14F	14	1	7				0,5	10	17	24,5	150	300	450	600
RFP-16F	16	1,2	8				0,5	12	19	27,5	150	300	450	600
RFP-20F	20	1,2	12				0,5	14	20	29,5	150	300	450	600
RFP-25F	25	1,2	15				0,5	16	22,5	33,5	150	300	450	600

Exemple de commande: RFP-8Fx150/2l

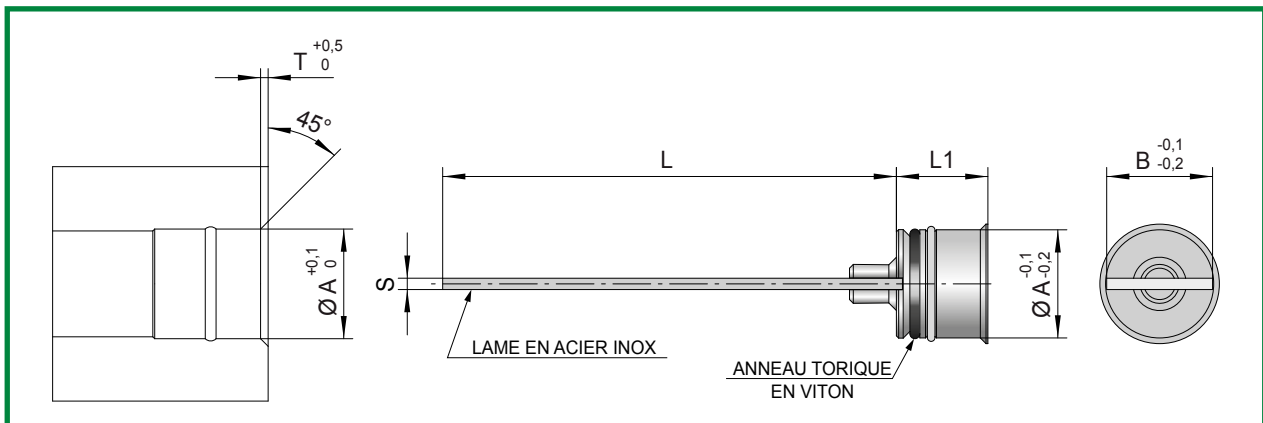
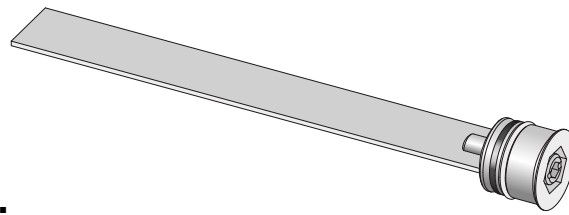


## CARACTERISTIQUES

- 1) RAPIDITE D'EXECUTION DU LOGEMENT;
- 2) RAPIDITE DE MONTAGE ET DEMONTAGE;
- 3) UNIFORMITE DE TEMPERATURE SUR LES PIECES REFROIDIES.

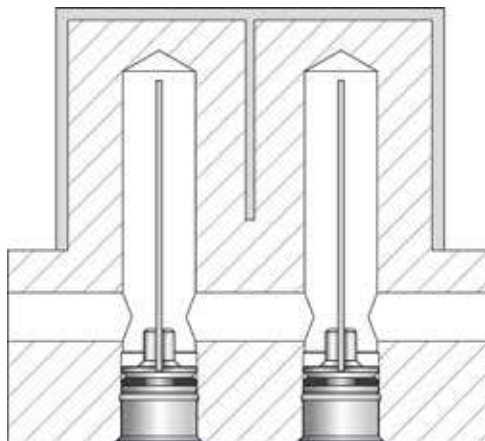
## SYSTEME BOUCHE ET DEBOUCHE RAPIDE (BREVETE)

CODE: **RL-..**



CODE	ØA	T	S	B	L1	L	L	L
RL-6	6,5	0,7	1	6	7,5	100	200	300
RL-8	8,5	1	1	8	9,5	100	200	300
RL-10	10,5	1	1	10	12,5	100	200	300
RL-12	12,5	1	1	12	12,5	100	200	300
RL-14	14,5	1	1	14	12,5	100	200	300

Exemple de commande: RL-8x100

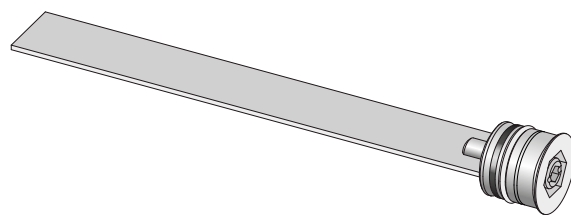


## CARACTERISTIQUES

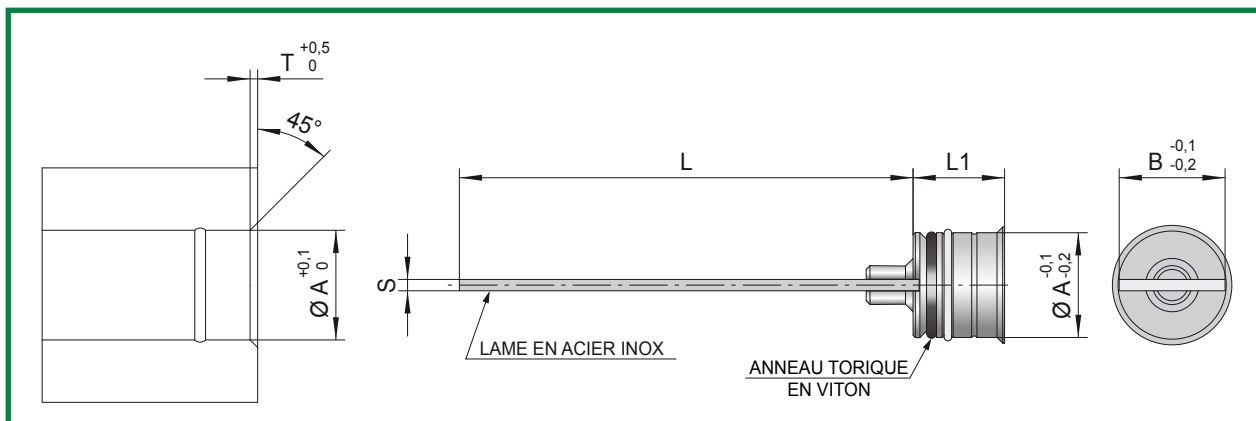
- 1) RAPIDITE D'EXECUTION DU LOGEMENT;
- 2) RAPIDITE DE MONTAGE ET DEMONTAGE;
- 3) FOURNIT AVEC ANNEAU TORIQUE EN VITON POUR UTILISATION HAUTE TEMPERATURE.

# REFROIDISSEUR A LAME

SYSTEME BOUCHE ET DEBOUCHE RAPIDE  
(BREVETE)



CODE: **RL-..F**



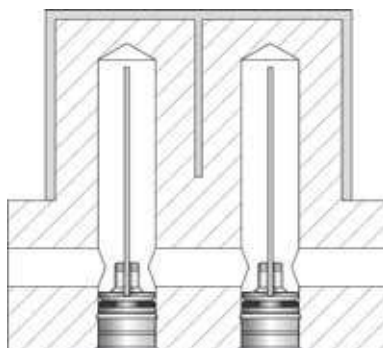
CODE	ØA	B	T	S	L1	L			
RL-6F	6	6	0,7	1	7,5	100	200	300	
RL-8F	8	8	1	1	9,5	100	200	300	
RL-10F	10	10	1	1	12,5	100	200	300	
RL-12F	12	12	1	1	12,5	100	200	300	
RL-14F	14	14	1	1	12,5	100	200	300	
RL-15F	15	15	1,2	1	14	150	300	450	600
RL-16F	16	15,5   16	1,2	1	14	150	300	450	600
RL-19F	19	19	1,2	1	14	150	300	450	600
RL-20F	20	19,5   20	1,2	1	14	150	300	450	600
RL-25F	25	24,5   25	1,2	1	14	150	300	450	600
RL-30F	30	30	1,2	1	14	150	300	450	600

Exemple de commande: RL-8Fx100

N.B.: les références RL-16F-20F-25F  
sont disponibles avec des lames  
en deux largeurs "B".

Exemple de commande:

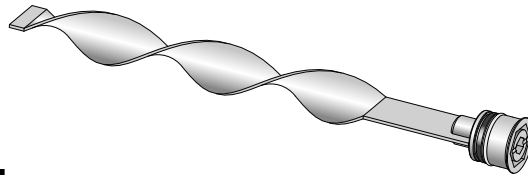
RL-16Fx150p (lame 15,5mm)



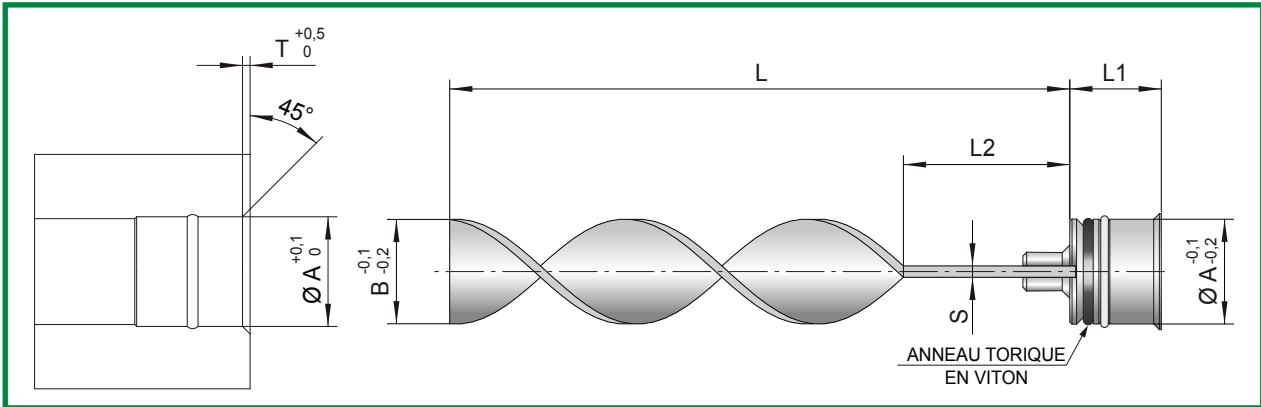
## CARACTERISTIQUES

- 1) RAPIDITE D'EXECUTION DU LOGEMENT;
- 2) RAPIDITE DE MONTAGE ET DEMONTAGE;
- 3) FOURNIT AVEC ANNEAU TORIQUE EN VITON POUR UTILISATION HAUTE TEMPERATURE.

SYSTEME BOUCHE ET DEBOUCHE RAPIDE  
AVEC LAME TORSADEE

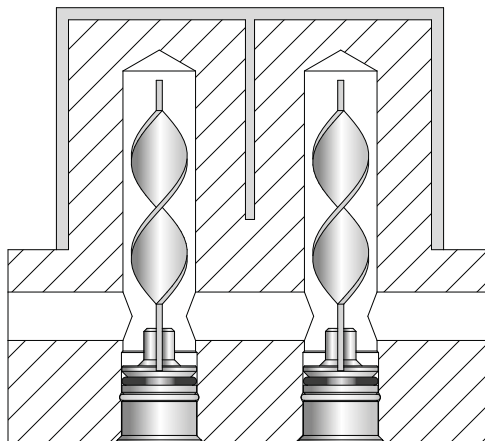


CODE: **RLS-...**



CODE	ØA	B	T	S	L1	L2	L		
RLS-6	6,5	6	0,7	1	7,5	1/4 L	100	200	300
RLS-8	8,5	8	1	1	9,5	1/4 L	100	200	300
RLS-10	10,5	10	1	1	12,5	1/4 L	100	200	300
RLS-12	12,5	12	1	1	12,5	1/4 L	100	200	300
RLS-14	14,5	14	1	1	12,5	1/4 L	100	200	300

Exemple de commande: RLS-8x100



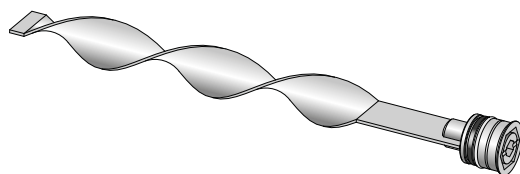
## CARACTERISTIQUES

- 1) RAPIDITE D'EXECUTION DU LOGEMENT;
- 2) RAPIDITE DE MONTAGE ET DEMONTAGE;
- 3) OPTIMALISATION DU REFROIDISSEMENT.

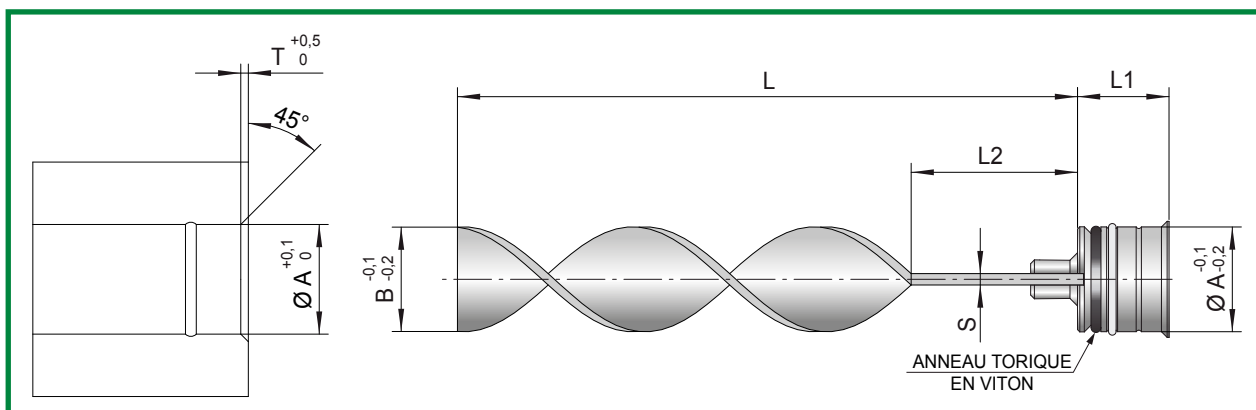


# REFROIDISSEUR A LAME

SYSTEME BOUCHE ET DEBOUCHE RAPIDE  
AVEC LAME TORSADEE



CODE: **RLS-..F**



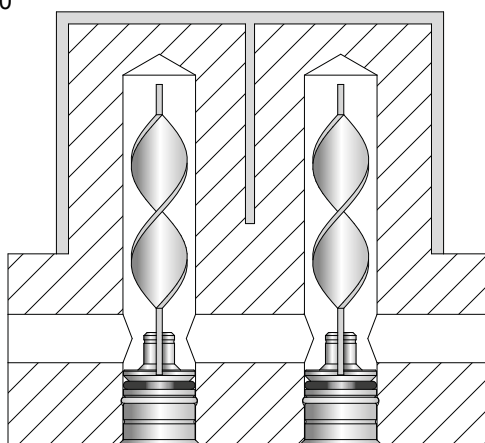
CODE	ØA	B	T	S	L1	L2	L			
RLS-6F	6	6	0,7	1	7,5	1/4L	100	200	300	
RLS-8F	8	8	1	1	9,5	1/4L	100	200	300	
RLS-10F	10	10	1	1	12,5	1/4L	100	200	300	
RLS-12F	12	12	1	1	12,5	1/4L	100	200	300	
RLS-14F	14	14	1	1	12,5	1/4L	100	200	300	
RLS-16F	16	15,5   16	1,2	1	14	1/4L	150	300	450	600
RLS-20F	20	19,5   20	1,2	1,5	14	1/4L	150	300	450	600
RLS-25F	25	24,5   25	1,2	1,5	14	1/4L	150	300	450	600

Exemple de commande: RLS-8Fx100

N.B.: les références RLS-16F-20F-25F sont disponibles avec des lames en deux largeurs "B".

Exemple de commande:

RLS-16Fx150p (lame 15,5mm)



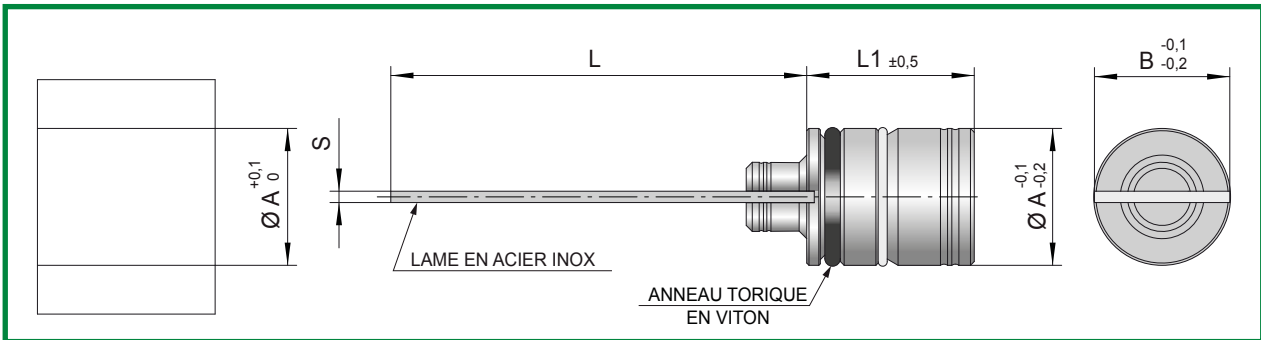
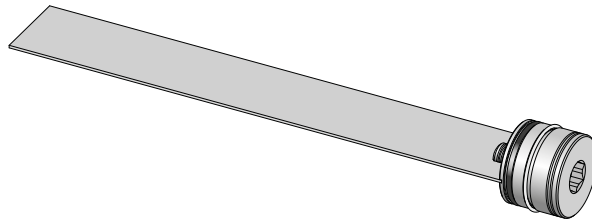
## CARACTERISTIQUES

- 1) RAPIDITE D'EXECUTION DU LOGEMENT;
- 2) RAPIDITE DE MONTAGE ET DEMONTAGE;
- 3) OPTIMALISATION DU REFROIDISSEMENT. N.B.: LES LAMES D'EPaisseur 1 mm SONT EN ACIER INOX.; LES LAMES D'EPaisseur 1,5 mm SONT EN LAITON OT63.

# REFROIDISSEUR A LAME INTERNE

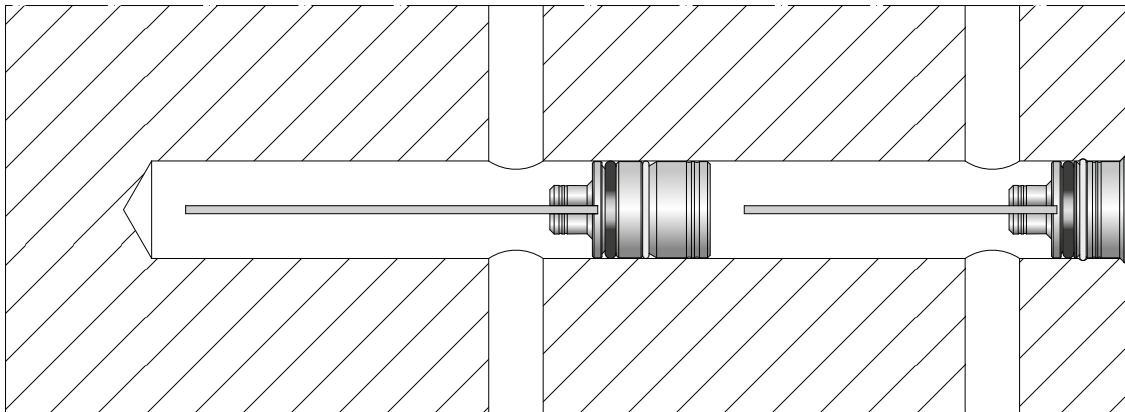
SYSTEME BOUCHE ET DEBOUCHE RAPIDE

CODE: **RLI-..**



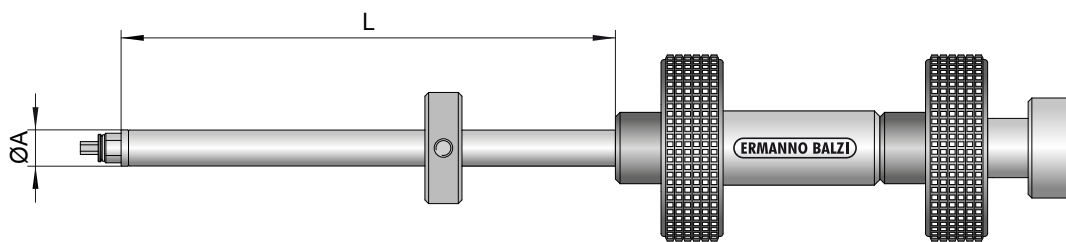
CODE	A	B	S	L1	L				OUTIL DE MONTAGE
RLI-16F	16	16	1	22	150	300	450	600	APT-3
RLI-20F	20	20	1	22,5	150	300	450	600	
RLI-25F	25	25	1	22,5	150	300	450	600	

Exemple de commande: RLI-16Fx150



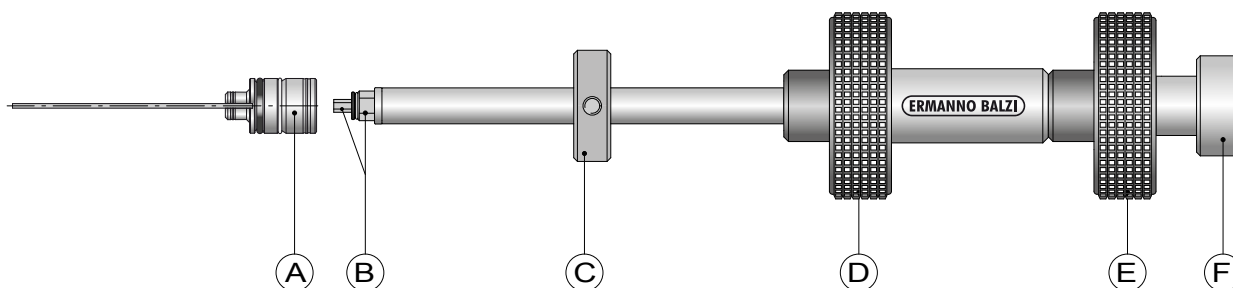
## CARACTERISTIQUES

- 1) RAPIDITE DE MONTAGE ET DE DEMONTAGE;
- 2) FACILE ORIENTATION DE LA LAME;
- 3) FOURNIT AVEC ANNEAU TORIQUE EN VITON POUR UTILISATION HAUTE TEMPERATURE.



CODE	Ø	L
APT-3	14	1000

N.B.: sur demande, on peut fournir la hampe avec une longueur spéciale

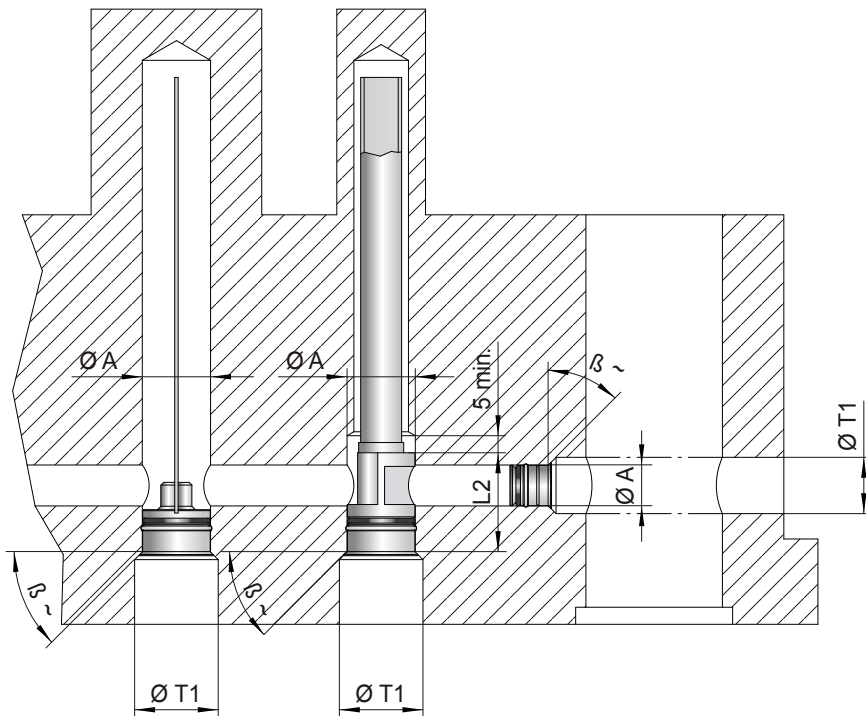


## MONTAGE DE LA LAME

1. Monter la lame "A" sur les deux hexagones "B" de la hampe tout en s'assurant de sa bonne position.
2. En tenant fixe la poignée "E", visser la poignée "F", appliquer une légère pression pour en assurer le blocage.
3. S'assurer que la lame soit fixée à la hampe.
4. Introduire la hampe dans le trou en déterminant la position de la lame avec la bague butée "C".
5. En tenant fixe la poignée "E", tourner la poignée "D" dans le sens des aiguilles d'une montre jusqu'à obtenir le blocage.
6. S'assurer du blocage de la lame dans le trou en bougeant la hampe en avant et en arrière.
7. En tenant fixe la poignée "E", dévisser la poignée "F" (1 ou 2 tours suffisent).
8. Enlever la hampe et empoigner la de préférence par la poignée "D".

## DEMONTAGE DE LA LAME

1. Introduire la hampe dans le trou et, en tournant légèrement les poignées "D" et "E", exercer une légère pression sur la lame jusqu'à ce que les deux hexagones "B" soient entrés dans le logement (l'opération est réalisée lorsque les poignées "D" et "E" ne tourne plus).
2. En tenant fixe la poignée "E", visser la poignée "F", faire une légère pression pour en assurer le blocage et vérifier que la lame soit accrochée en tirant la hampe vers l'extérieure.
3. Tenir fixe la poignée "E", débloquer la poignée "D" en la tournant dans le sens des aiguilles d'une montre.
4. Enlever l'outil APT du trou et dévisser la lame de la hampe.

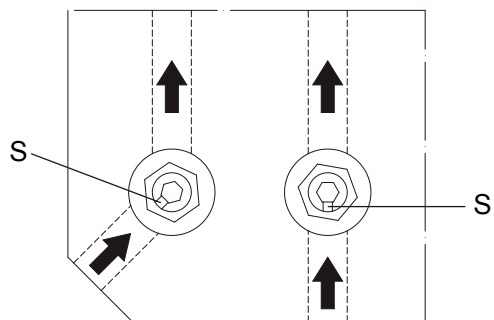


**NOTE:**

1. Dans le cas de nécessité de placer les éléments en profondeur (voir dessin au-dessus) et on voit réaliser le canal de retenue en utilisant l'outil approprié, on devra exécuter le trou  $\varnothing T1$  selon les mesures indiquées dans le tableau.
2. Le coin  $\beta$  (inclinaison antérieure de la pointe) peut varier de  $0^\circ$  à  $45^\circ$  maximum.
3. En cas d'une application de refroidisseurs à fontaine dans petits puits avec double diamètre (voir dessin au-dessus), la profondeur du  $\varnothing A$  doit être plus grand au moins de 5mm par rapport au niveau L2 du refroidisseur.

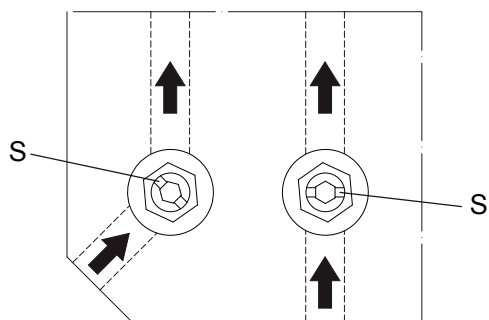
NIVEAU $\varnothing A$ DU DETAIL A' APPLIQUER	$\varnothing T1$	L2
5	10,5	/
6 / 6,5	10,5	/
8 / 8,5	13	18
10 / 10,5	16,5	22
11	16,5	/
11,5	16,5	/
12 / 12,5	16,5	24
14/14,5	17,5	24
15	20	/
16	20,5	27,5
18	22,5	/
19	23,5	/
20	24,5	29,5
25	29	33,5
30	35	/

Pour la correcte circulation du liquide, positionner le repère **S**, indiqué sur les refroidisseurs à fontaine, comme indiqué dans le dessin à coté.



## ORIENTATION DES REFROIDISSEURS A LAME

Pour une circulation correcte du liquide, positionner le double repère **S** présent sur les refroidisseurs à lame comme indiqué dans le dessin. Les repères coïncident avec la position de la lame.



## NOTES POUR L'APPLICATION DES LAMES RL-RLS

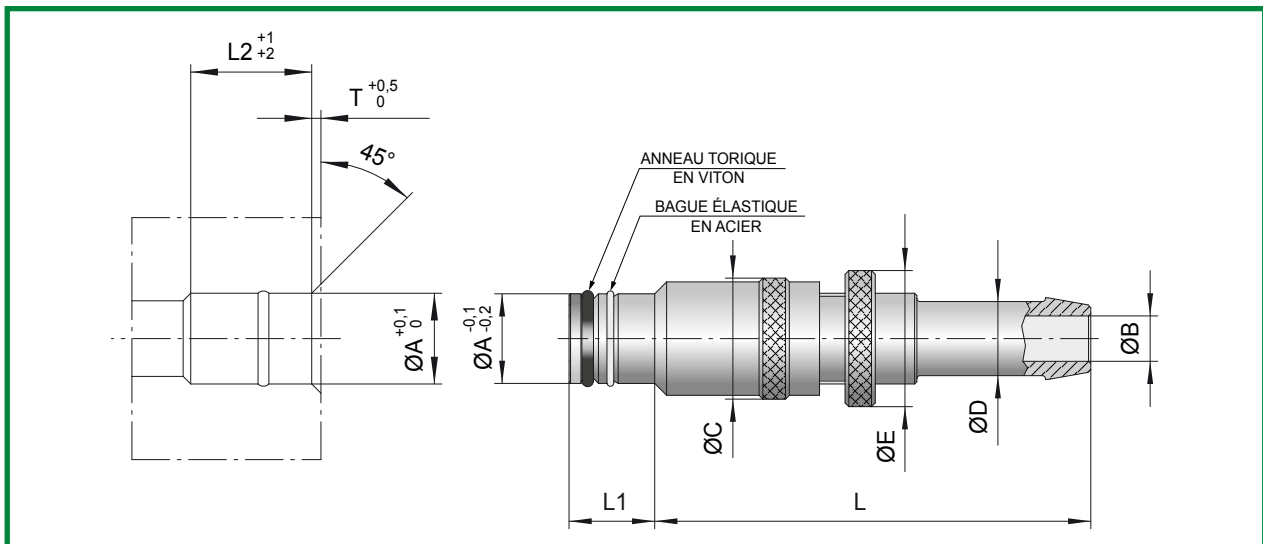
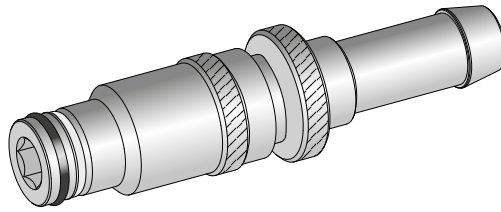
Les refroidisseurs à lame d'un  $\varnothing$  supérieur à 14mm sont fournis seulement pour la série F et dans le cas où n'est pas possible réaliser le trou de refroidissement avec les pointes pour foreuse, on conseille d'appliquer le refroidisseur série F avec une largeur de la lame B inférieure au diamètre nominal et avancer comme dans l'exemple.

EXEMPLE POUR L'APPLICATION RL-16Fp (B=15,5 mm )

1. Faire le trou avec la pointe hélicoïdale  $\varnothing$  15,5;
2. Aléser le trou à  $\varnothing$ 16mm sur une profondeur égale à  $L2+5$  mm;
3. Avancer comme pour l'application des éléments série F.

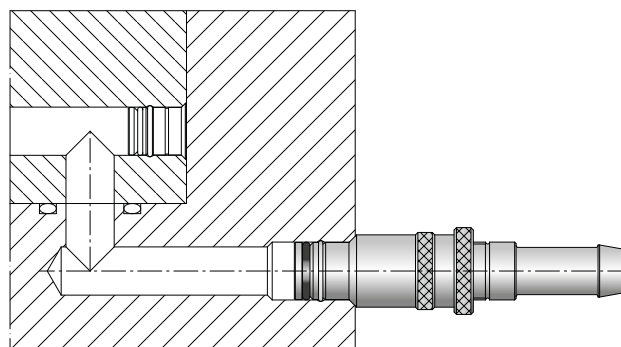
## SYSTEME BOUCHE ET DEBOUCHE RAPIDE (BREVETE)

CODE: **AR-..**



CODE	ØA	ØB	ØC	ØD	ØE	T	L	L1	L2
AR12	12	6	16	10	18	1	57	12	14
AR16	16	9	19	13	22	1	60	12,5	15
AR20	20	13	24	20	28	1	73	13,5	16,5

Exemple de commande: AR12



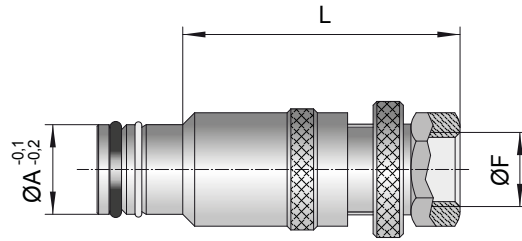
## CARACTERISTIQUES

- 1) RAPIDITE D'EXECUTION DU LOGEMENT (avec tout type de perceuse);
  - 2) DIMENSIONS D'ENCOMBREMENT REDUITES;
  - 3) FOURNIT AVEC ANNEAU TORIQUE EN VITON POUR UTILISATIONS HAUTE TEMPERATURE.
- N.B.: APRES LA DECONNEXION DU RACCORD CE DERNIER DISPOSE D'UN BOUCHON EN PP QUI EVITE LES DISPERSIONS DU LIQUIDE.

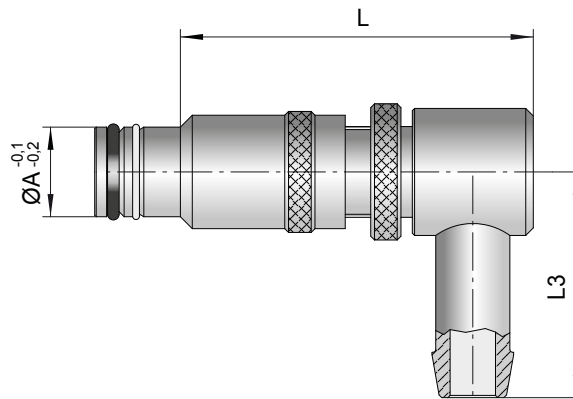


# RACCORD RAPIDE

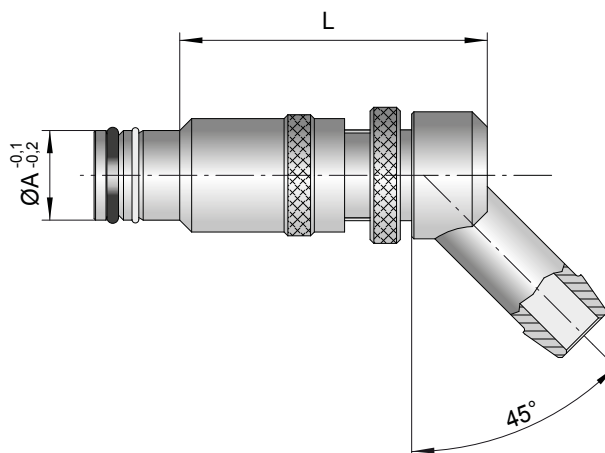
## SYSTEME BOUCHE ET DEBOUCHE RAPIDE (BREVETE)



CODE	$\varnothing A$	$\varnothing F$	L
AR12-1/8	12	1/8	37
AR16-1/4	16	1/4	40
AR20-1/2	20	1/2	55

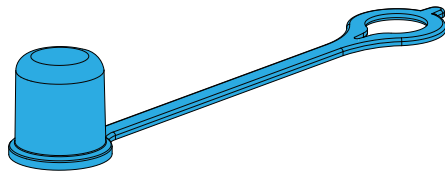


CODE	$\varnothing A$	L	L3
AR12-90	12	47	30
AR16-90	16	55	30
AR20-90	20	65	42



CODE	$\varnothing A$	L
AR12-45	12	40
AR16-45	16	46
AR20-45	20	60

## BOUCHONS DE FERMETURE

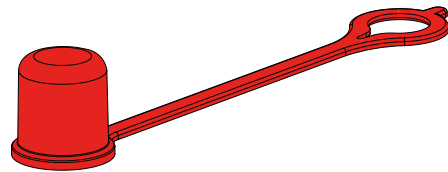


### CODE (BLUE)

AR12-TPa

AR16-TPa

AR20-TPa



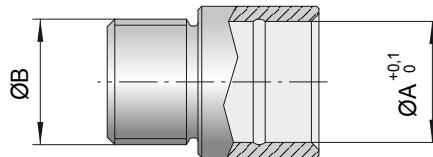
### CODE (RED)

AR12-TPr

AR16-TPr

AR20-TPr

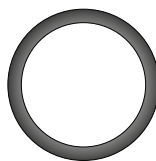
## REDUCTION POUR TROUS FILETES



MAT.: LAITON

CODE	ØA	ØB
AR12-R1/4	12	1/4
AR16-R3/8	16	3/8
AR20-R1/2	20	1/2

## ANNEAU TORIQUE

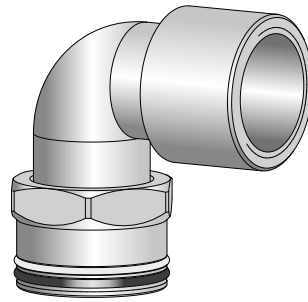


MAT.: VITON

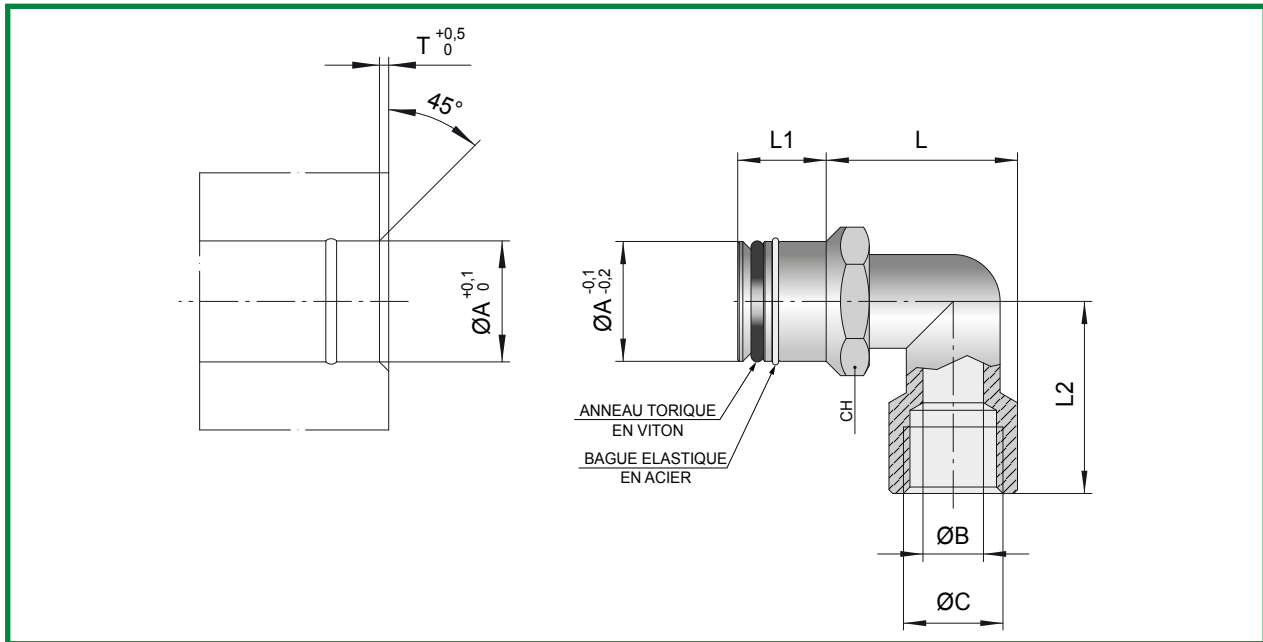
CODE	ANNEAU TORIQUE
AR12-OR	OR107
AR16-OR	OR114
AR20-OR	OR2062

# RACCORD PONT AVEC FILET

SYSTEME BOUCHE ET DEBOUCHE RAPIDE  
(BREVETE)



CODE: **PT-..**



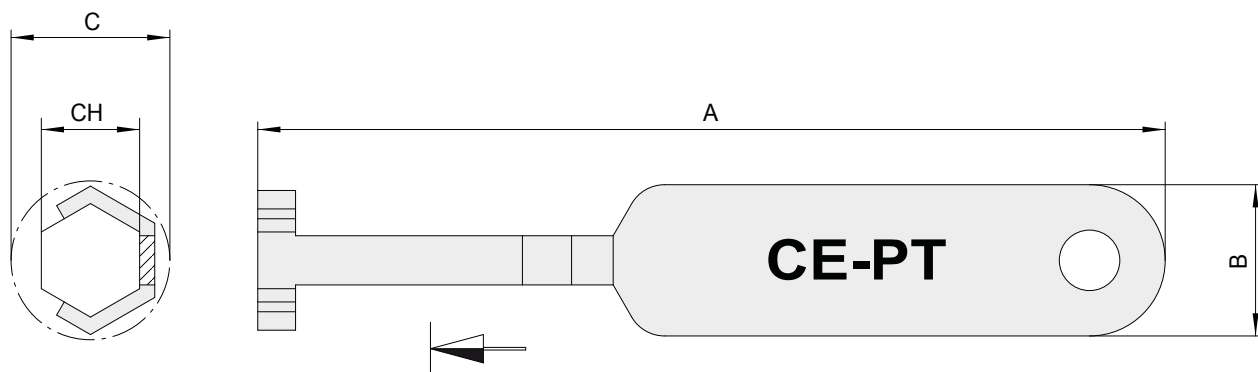
CODE	ØA	ØB	ØC	T	L	L1	L2	CH
PT12	12	5,5	1/8"	1	20	11,5	20	13
PT16	16	8	1/4"	1,2	25	12	25,5	17
PT20	20	10	3/8"	1,2	30	12	31	21
PT25	25	14	1/2"	1,2	36	12	35	26

Exemple de commande: PT12

## CARACTERISTIQUES

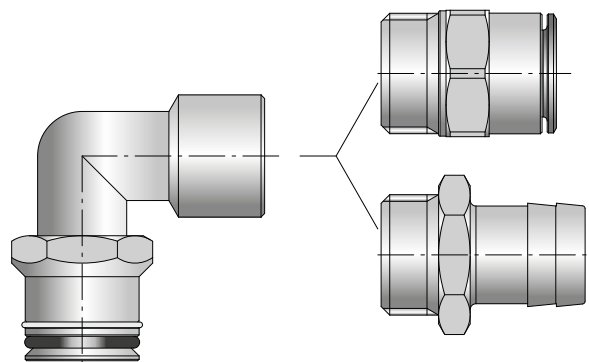
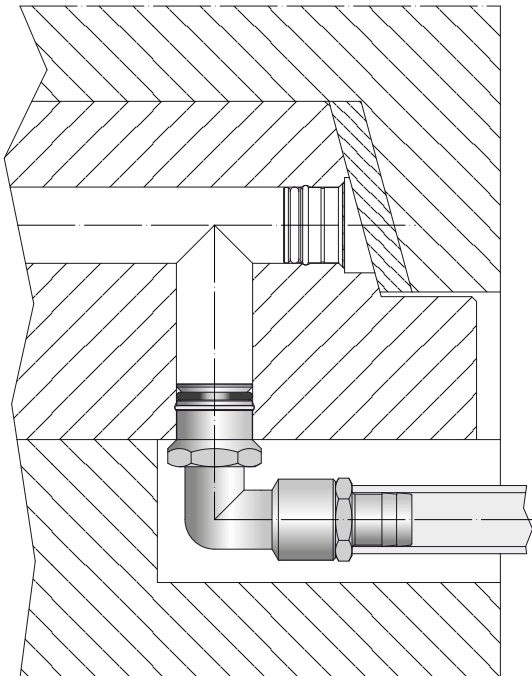
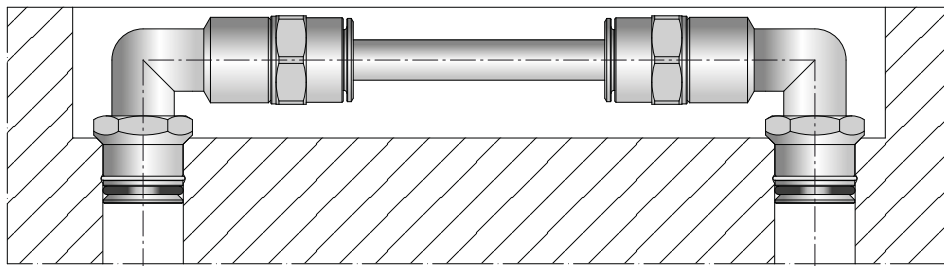
- 1) RAPIDITE D'EXECUTION DU LOGEMENT (avec tout type de perceuse);
- 2) DIMENSIONS D'ENCOMBREMENT REDUITES;
- 3) FOURNIT AVEC ANNEAU TORIQUE EN VITON POUR UTILISATION HAUTE TEMPERATURE;
- 4) POSSIBILITE DE ROTATION SUR 360°.

CLEF POUR LA FIXATION EN PROFONDEUR



COD.	A	B	C	CH
CE-PT12	120	20	21	13
CE-PT16	120	20	27	17
CE-PT20	120	20	32	21
CE-PT25	120	20	38	26

APPLICATION EN PROFONDEUR

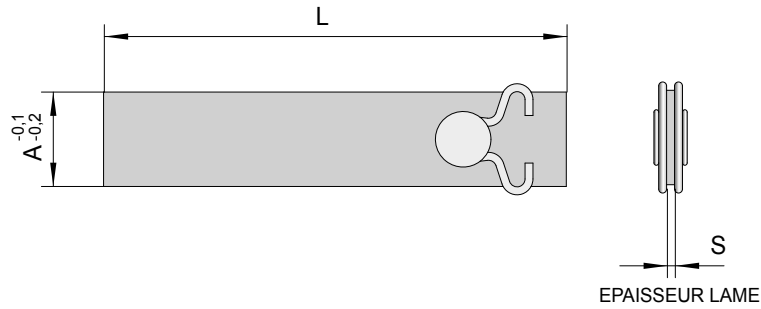
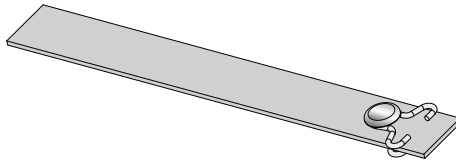


Il est possible d'adapter au raccord pont deux types de terminaux selon la nécessité d'application.

# REFROIDISSEUR A LAME AUTO-BLOQUANT

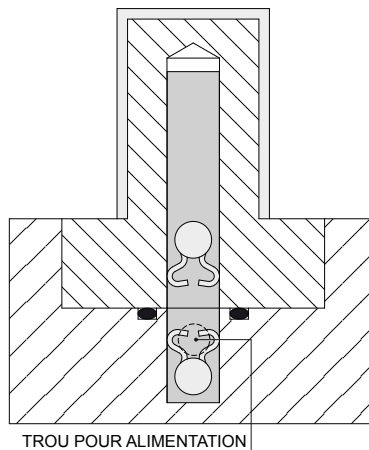
AVEC SYSTEME D'ORIENTATION

CODE: **RLA-..**



CODE	A	S		L	
RLA-10	10	1	18	100	200
RLA-12	12	1	20	100	200
RLA-14	14	1	22	100	200
RLA-16	16	1	24	150	300
RLA-20	20	1	26	150	300
RLA-25	25	1	28	150	300

Exemple de commande: RLA-12x100



## CARACTERISTIQUES

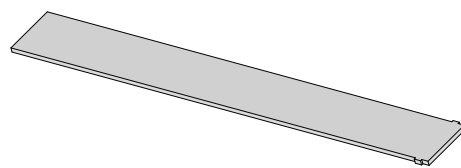
- 1) RAPIDITE D'APPLICATION DE LA LAME;
- 2) ORIENTATION SURE MEME EN CAS DE ENTRETIEN;
- 3) POSSIBILITE DE REUTILISE;

N.B.: TOUTES LES LAMES SONT EN ACIER INOX.

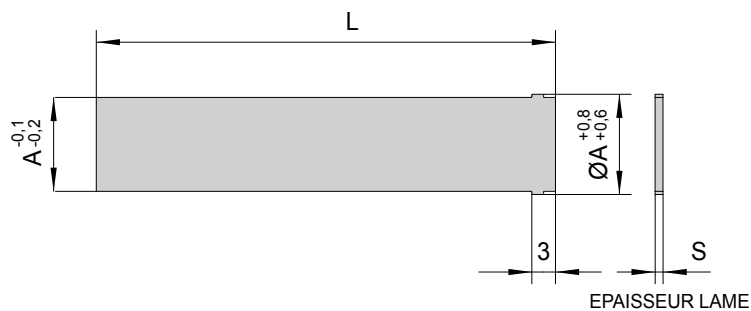


# REFROIDISSEUR A LAME AUTO-BLOQUANT

AVEC SYSTEME D'ORIENTATION

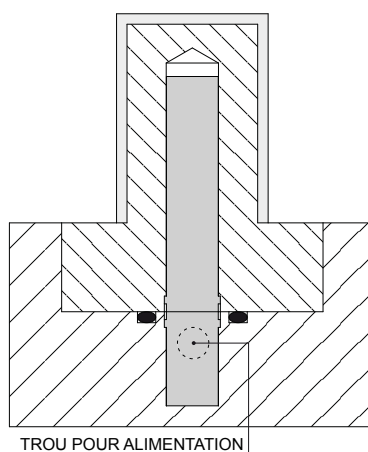


CODE: **RLA-..SM**



CODE	A	S	L		
RLA-6SM	6	1	14	100	200
RLA-8SM	8	1	16	100	200
RLA-10SM	10	1	18	100	200
RLA-12SM	12	1	20	100	200
RLA-14SM	14	1	22	100	200
RLA-16SM	16	1	24	150	300
RLA-20SM	20	1	26	150	300
RLA-25SM	25	1	28	150	300

Exemple de commande: RLA-12SMx100



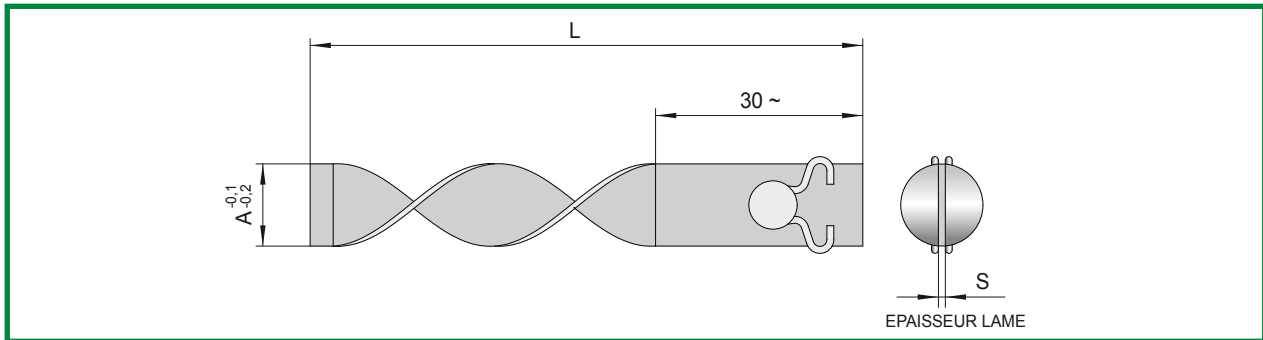
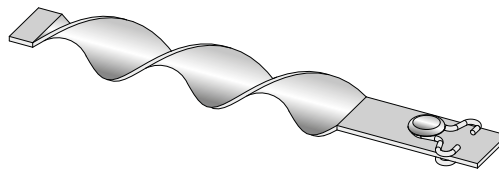
## CARACTERISTIQUES

- 1) RAPIDITE D'APPLICATION DE LA LAME;
- 2) POSSIBILITE DE REALISER, AVEC OUTIL SPECIAL, LE SIEGE POUR L'ORIENTATION DE LA LAME;
- 3) ORIENTATION SURE MEME EN CAS DE ENTRETIEN;
- 4) POSSIBILITE DE REUTILISE;

N.B.: TOUTES LES LAMES SONT EN ACIER INOX.

AVEC LAME TORSADEE

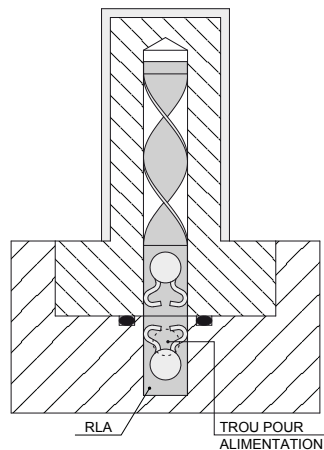
CODE: **RLAS-..**



CODE	A	S		L	
RLAS-10	10	1	18 *	100	200
RLAS-12	12	1	20 *	100	200
RLAS-14	14	1	22 *	100	200
RLAS-16	16	1	24 *	150	300
RLAS-20	20	1,5	26 *	150	300
RLAS-25	25	1,5	28 *	150	300

Exemple de commande: RLAS-12x100

\* LAMES AVEC PINCES



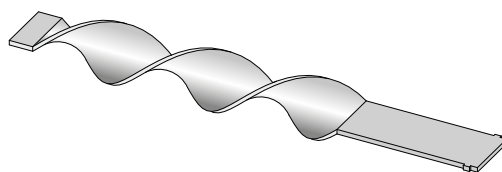
## CARACTERISTIQUES

- 1) RAPIDITE D'APPLICATION DE LA LAME;
- 2) POSSIBILITE DE REUTILISE;

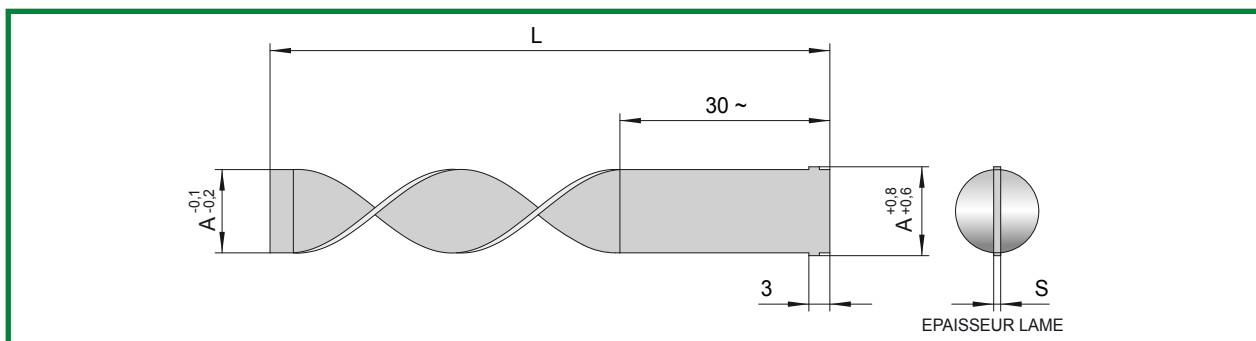
N.B.: LES LAMES D'ÉPAISSEUR 1 mm SONT EN ACIER INOX.; LES LAMES D'ÉPAISSEUR 1,5 mm SONT EN LAITON OT63.

# REFROIDISSEUR A LAME AUTO-BLOQUANT

AVEC LAME TORSADEE



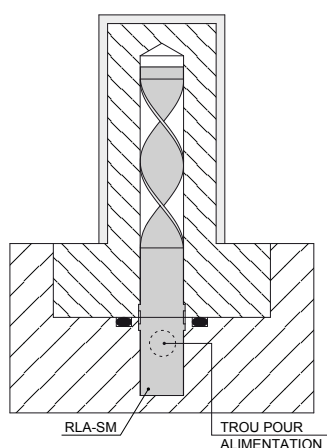
CODE: **RLAS-..SM**



CODE	A	S	L	
RLAS-6SM	6	1	14 *	100 200
RLAS-8SM	8	1	16 *	100 200
RLAS-10SM	10	1	18 *	100 200
RLAS-12SM	12	1	20 *	100 200
RLAS-14SM	14	1	22 *	100 200
RLAS-16SM	16	1	24 *	150 300
RLAS-20SM	20	1,5	26 *	150 300
RLAS-25SM	25	1,5	28 *	150 300

Exemple de commande: RLAS-12SMx100

\* LAMES SANS PINCES

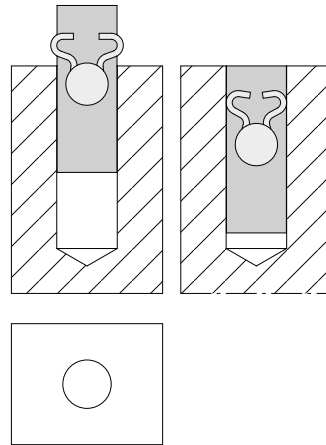


## CARACTERISTIQUES

- 1) RAPIDITE D'APPLICATION DE LA LAME;
  - 2) POSSIBILITE DE REALISER, AVEC OUTIL SPECIAL, LE SIEGE POUR L'ORIENTATION DE LA LAME;
- N.B.: LES LAMES D'ÉPAISSEUR 1 mm SONT EN ACIER INOX; LES LAMES D'ÉPAISSEUR 1,5 mm SONT EN LAITON OT63.

## APPLICATION DES LAMES RLA

Le modèle standard **COD.RLA** va introduit dans le trou sans aucun travail additionnel et la double pince en permette son blocage à l'intérieure du même trou.



## APPLICATION DES LAMES RLA-SM

### REALISATION DU LOGEMENT POUR LAMES RLA-SM

1. Monter l'outil dans un normal mandrin pour foreuse ou autres.
2. Introduire une petite barre  $\varnothing$  6mm dans le trou sur l'outil et orienter les petits dents pour le brochage.
3. Centrer le trou à brocher et descendre jusqu'au moment où les petits dents s'appuient sur la pièce.
4. Réaliser le brochage, appuyer jusqu'au moment où l'outil UTB s'appuie sur la pièce et donc remonter.

Etant donné sa petite dimension, l'outil BR-6 ne peut pas expulser proprement le copeau produit lors de l'usinage.

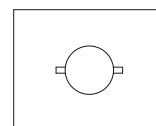
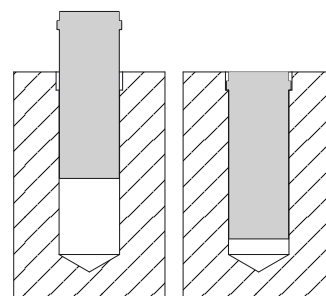
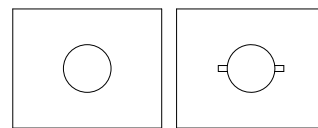
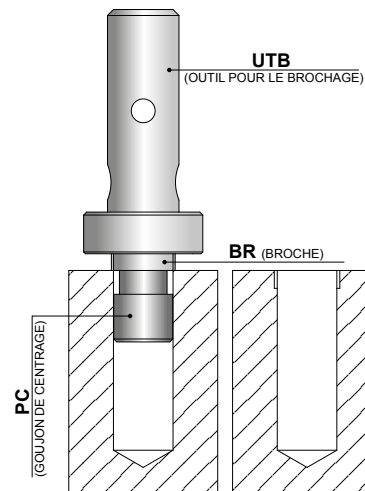
Pour cette raison il est nécessaire de réaliser le brochage en deux étapes:

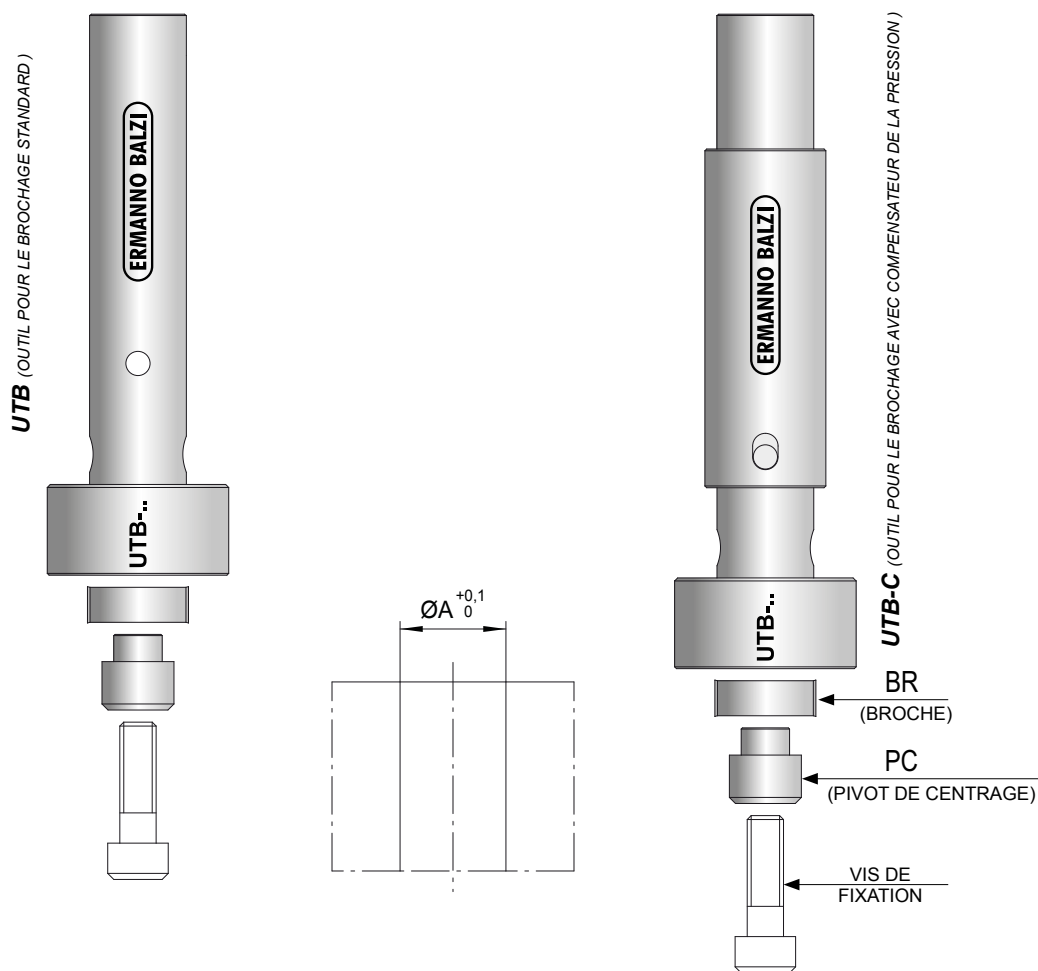
- Faire d'abord une première course (~1,5mm) et relever l'outil pour évacuer le copeau;
- Compléter le brochage.

NB :

il est important que la pression de brochage soit exercée selon la façon décrite au-dessus et sans utiliser marteau au rien de pareil.

Le modèle sans pince **COD.RLA-SM** va introduit dans le trou après avoir réalisé, avec le spécial outil, un logement dans lequel sera introduite la partie finale de la lame. L'avantage de cette application est la parfaite position de la lame, soit en rotation que en profondeur, ainsi que le cout inférieur de l'élément dû à l'absence de la double pince.



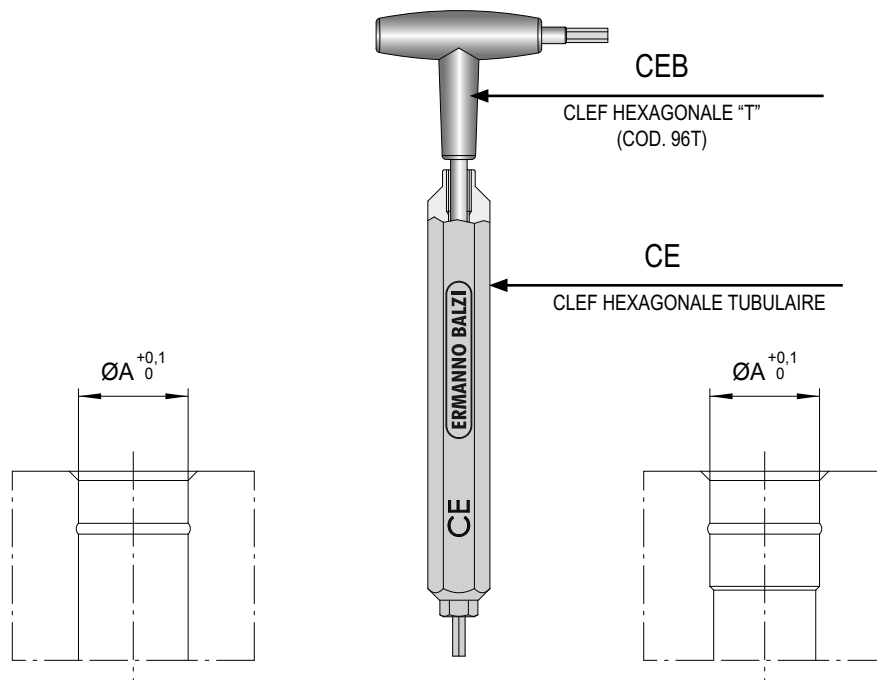


CODE	ØA	PIVOT DE CENTRAGE	BROCHE
UTB-0 UTB-0C	Ø6	PC-6	BR-6

CODE	ØA	PIVOT DE CENTRAGE	BROCHE
UTB-1 UTB-1C	Ø8	PC-8	BR-8

CODE	ØA	PIVOT DE CENTRAGE	BROCHE
UTB-2 UTB-2C	Ø10	PC-10	BR10
	Ø12	PC-12	BR-12
	Ø14	PC-14	BR-14

CODE	ØA	PIVOT DE CENTRAGE	BROCHE
UTB-3 UTB-3C	Ø16	PC-16	BR16
	Ø20	PC-20	BR-20
	Ø25	PC-25	BR-25
	Ø30	PC-30	BR-30



CODE	ØA
CE-4 CEB-1,5	Ø5

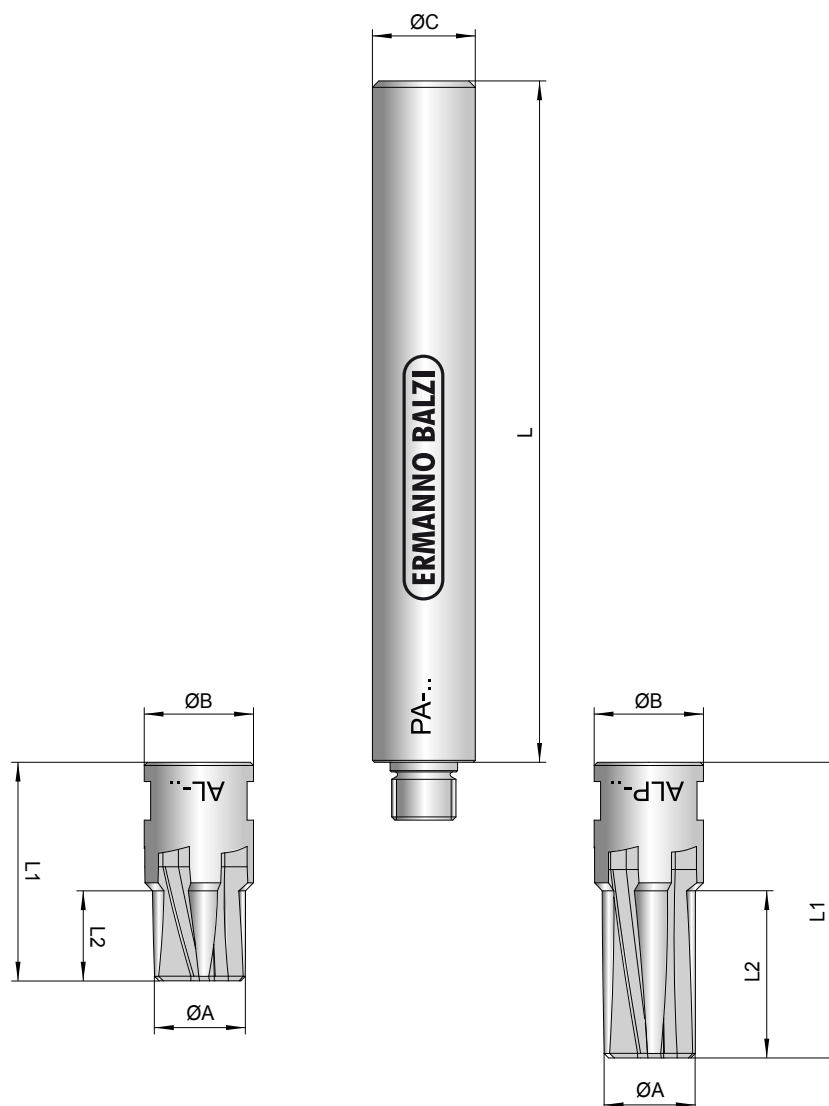
CODE	ØA
CE-5 CEB-2	Ø6 / Ø6,5

CODE	ØA
CE-6,5 CEB-2,5	Ø8 / Ø8,5

CODE	ØA
CE-8 CEB-3	Ø10
	Ø12
	Ø14

CODE	ØA
CE-12 CEB-5	Ø15
	Ø16
	Ø18
	Ø20
	Ø25
	Ø30

# COMBINAISON ALESOIRS POUR EXECUTER SIEGES STANDARDS

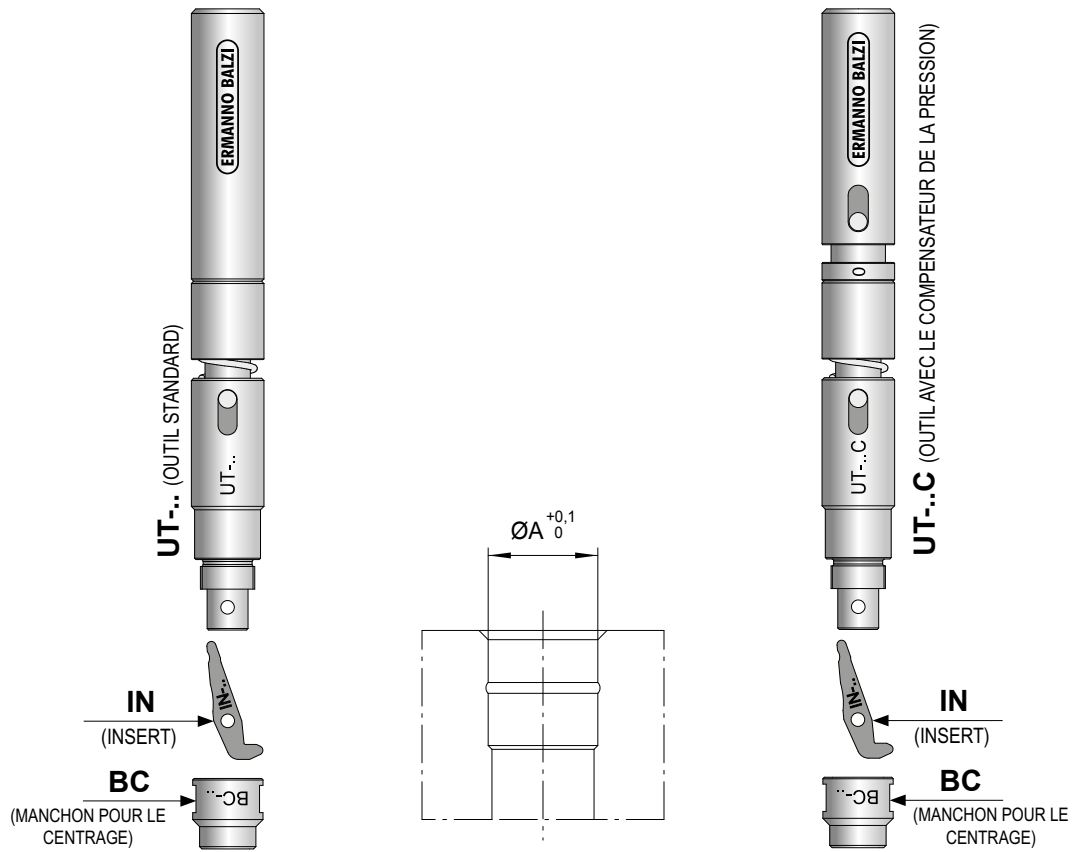


CODE	A	B	C	L	L1	L2	RALLONGE
AL-6	Ø6,5	10	10	98	28	8	PA-1

CODE	A	B	C	L	L1	L2	RALLONGE
AL-8	Ø8,5	12,5	12	95	31	9,5	PA-2
ALP-8					41	19,5	

CODE	A	B	C	L	L1	L2	RALLONGE
AL-10	Ø10,5	15	16	106	34	14	PA-3
ALP-10					44	24	
AL-12	Ø12,5	15	16	106	34	14	PA-3
ALP-12					45	25	
AL-14	Ø14,5	15	16	106	34	14	PA-3
ALP-14					46	26	

**SERIE STANDARDS**



CODE	ØA	BC	IN
UT-1 / UT-1C	Ø6,5	BC-6	IN-6

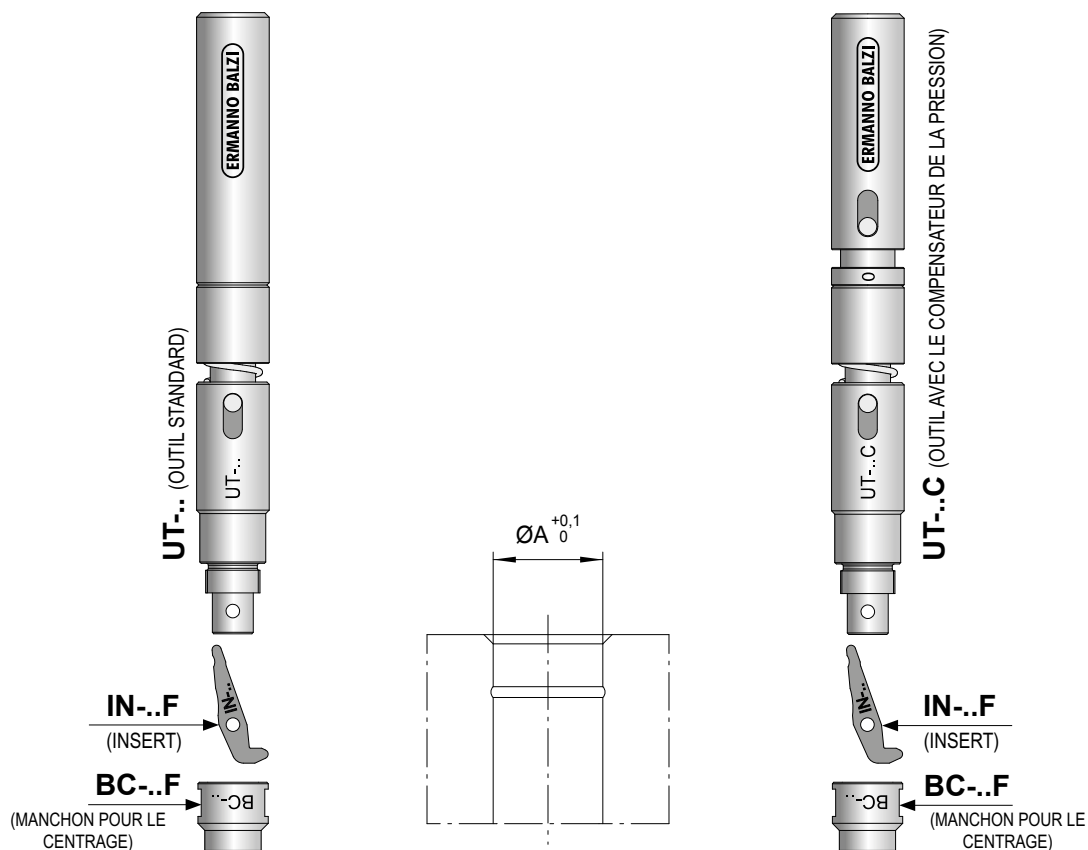
CODE	ØA	BC	IN
UT-2 / UT-2C	Ø8,5	BC-8	IN-8

CODE	ØA	BC	IN
UT-3 / UT-3C	Ø10,5	BC-10	IN-10
	Ø12,5	BC-12	IN-12
	Ø14,5	BC-14	IN-14



# TOOLS FOR THE PERFORMING OF THE RETAINING GROOVE

## SET "F"



CODE	ØA	BC	IN
UT-0 / UT-0C	Ø5	BC-5F	IN-5F

CODE	ØA	BC	IN
UT-1 / UT-1C	Ø6	BC-6F	IN-6F

CODE	ØA	BC	IN
UT-2 / UT-2C	Ø8	BC-8F	IN-8F

CODE	ØA	BC	IN
UT-3 / UT-3C	Ø10	BC-10F	IN-10F
	Ø11	BC-11F	IN-11F
	Ø11,5	BC-11,5F	IN-11,5F
	Ø12	BC-12F	IN-12F
	Ø14	BC-14F	IN-14F
	Ø15	BC-15F	IN-15F

CODE	ØA	BC	IN
UT-4 / UT-4C	Ø16	BC-16F	IN-16F
	Ø18	BC-18F	IN-18F
	Ø19	BC-19F	IN-19F
	Ø20	BC-20F	IN-20F
	Ø25	BC-25F	IN-25F
	Ø30	BC-30F	IN-30F

**INSERT STANDARD**

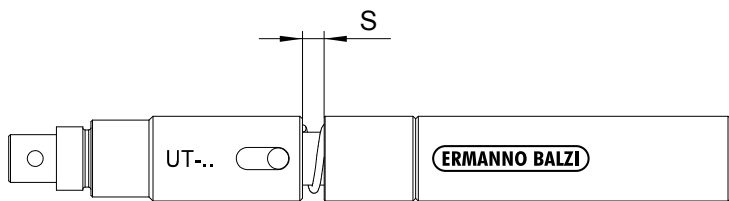
<b>CODE</b>	<b>VITESSE DE COUPE m/min.</b>	<b>RPM</b>
IN-5F	9,4÷11	600÷700
IN-6F	9,4÷11	500÷600
IN-6	9,4÷11	460÷550
IN-8F	9,4÷11	370÷450
IN-8	9,4÷11	350÷420
IN-10F	9,4÷11	300÷360
IN-10	9,4÷11	290÷340
IN-12F	9,4÷11	250÷300
IN-12	9,4÷11	240÷290
IN-14F	9,4÷11	215÷260
IN-14	9,4÷11	210÷250
IN-15F	9,4÷11	200÷240
IN-16F	9,4÷11	190÷225
IN-18F	9,4÷11	200÷170
IN-19F	9,4÷11	190÷160
IN-20F	9,4÷11	150÷180
IN-25F	9,4÷11	120÷140
IN-30F	9,4÷11	100÷120

**INSERT CARBURE**

<b>CODE</b>	<b>VITESSE DE COUPE m/min.</b>	<b>RPM</b>
IN-5FD	19÷23	1200÷1400
IN-6FD	19÷23	1000÷1200
IN-6D	19÷23	920÷1100
IN-8FD	19÷23	750÷900
IN-8D	19÷23	700÷850
IN-10FD	19÷23	600÷720
IN-10D	19÷23	570÷680
IN-12FD	19÷23	500÷600
IN-12D	19÷23	480÷580
IN-14FD	19÷23	430÷520
IN-14D	19÷23	420÷500
IN-16FD	19÷23	380÷450
IN-18FD	19÷23	340÷400
IN-20FD	19÷23	300÷360
IN-25FD	19÷23	240÷290

**DURETÉ DES MATÉRIAUX**

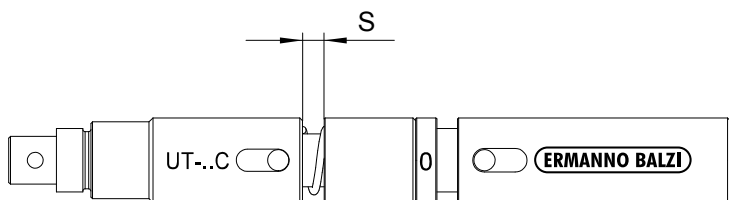
Les inserts standards de code IN-- sont fabriqués en HSS avec un revêtement de carbonitride de titane. Ces inserts peuvent usiner des aciers d'une dureté maximale de 40 ÷ 42 HRC; il est nécessaire de considérer que lorsque la dureté de l'acier augmente, la durée de vie de l'insert devient significativement plus courte. Afin de répondre au besoin croissant de monter les composants de refroidissement sur des matériaux prétraités, une nouvelle série d'inserts en acier carbure de code carbure IN -- D capable d'usiner des matériaux avec une dureté jusqu'à 50 ÷ 52 HRC, est maintenant disponible.



OUTIL	S
UT-0	4,3
UT-1	4,3
UT-2	4,3
UT-3	4,7
UT-4	5,1

## CONSEILS POUR L'UTILISATION CORRECTE DE L'OUTIL «UT»

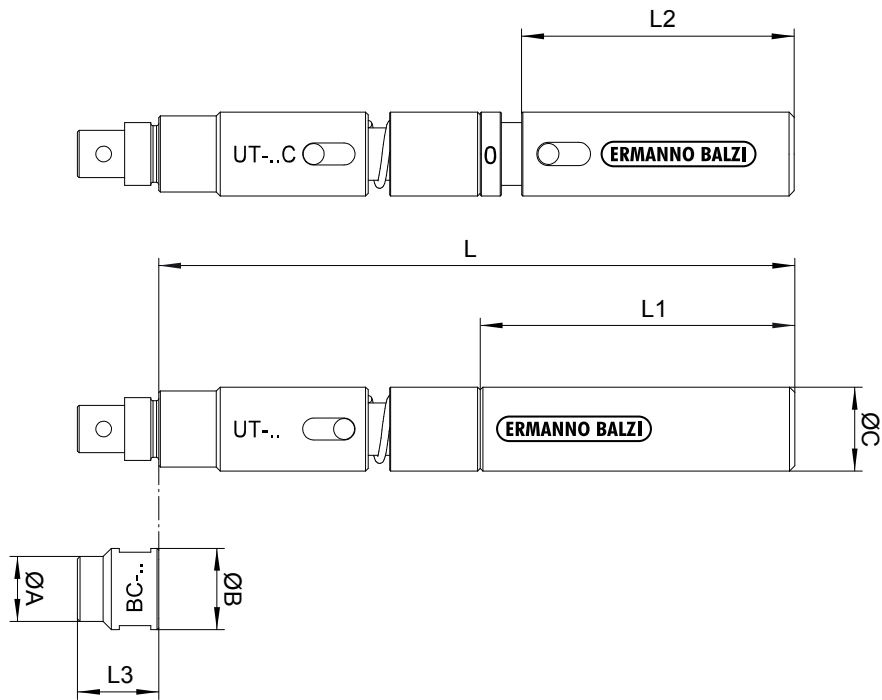
1. L'outil «UT» est conçu pour être utilisé sur des machines où le mouvement d'avance est contrôlé manuellement.
2. L'insert commence l'usinage de la gorge quelques millimètres après que la douille de centrage «BC» entrent en contact avec le chanfrein du trou. A partir de ce point, le mouvement d'avance doit être lent.
3. L'usinage de la gorge est terminé lorsque le jeu «S» est totalement éliminé par le mouvement d'avance de l'outil.
4. Une fois que le mouvement d'avance est terminé, ni l'exercice d'une plus forte pression sur l'outil, ni le maintien en position de plus de quelques secondes ne sont conseillés.



OUTIL	S <sub>+2 / +3</sub>
UT-0C	4,3
UT-1C	4,3
UT-2C	4,3
UT-3C	4,7
UT-4C	5,1

## CONSEILS POUR L'UTILISATION CORRECTE DE L'OUTIL «UT-C»

1. L'outil «UT-C» est conçu pour être utilisé sur des machines CNC où le mouvement d'avance est contrôlé électroniquement.
2. Il est possible d'avoir une avance rapide jusqu'à 2 mm de la position de travail (point de contact entre la douille de centrage «BC» et chanfrein du trou).
3. A partir de ce point une vitesse d'avance de 0,05 mm / tr est suggérée.
4. L'usinage de la gorge est terminé lorsque le jeu «S» est totalement éliminé par le mouvement d'avance de l'outil. Pour garantir un usinage correct, nous suggérons de paramétrer une course supplémentaire de 2 ÷ 3 mm, la course supplémentaire sera compensée par un ressort à l'intérieur de l'outil.
5. Une fois que le mouvement d'avance est terminé, ni l'exercice d'une plus forte pression sur l'outil, ni le maintien en position de plus de quelques secondes ne sont conseillés.



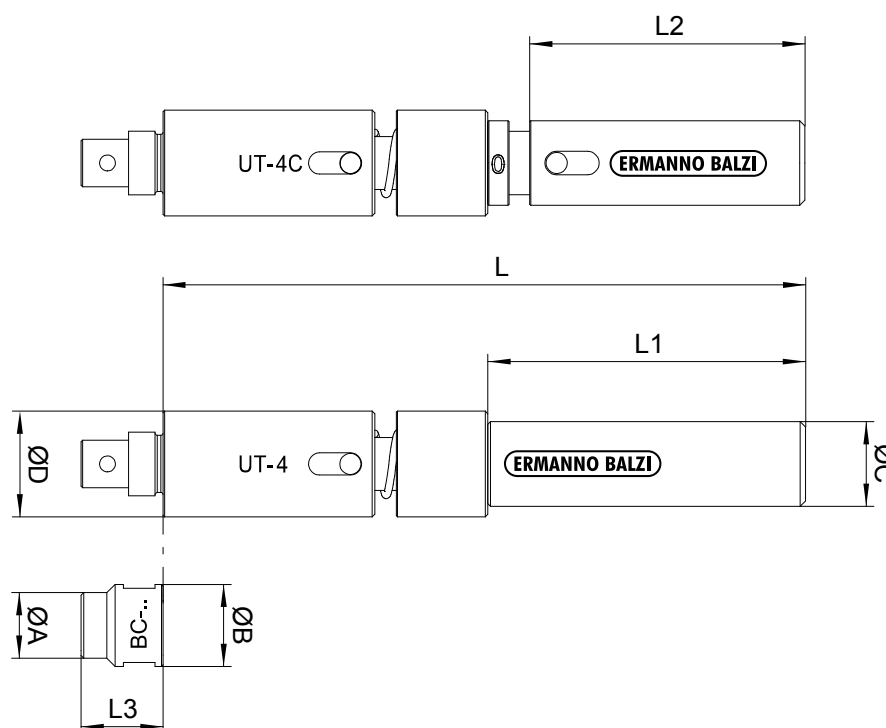
CODE	ØC	L	L1	L2
UT-0 / UT-0C	10	110	70	62
UT-1 / UT-1C	10	110	70	62
UT-2 / UT-2C	12	108	60	52
UT-3 / UT-3C	16	122	60	54

UT-0 / UT-0C			
MANCHON POUR LE CENTRAGE	ØA	ØB	L3
BC-5F	5	10	12

UT-1 / UT-1C			
MANCHON POUR LE CENTRAGE	ØA	ØB	L3
BC-6F	6	10	12
BC-6	6,5	10	12

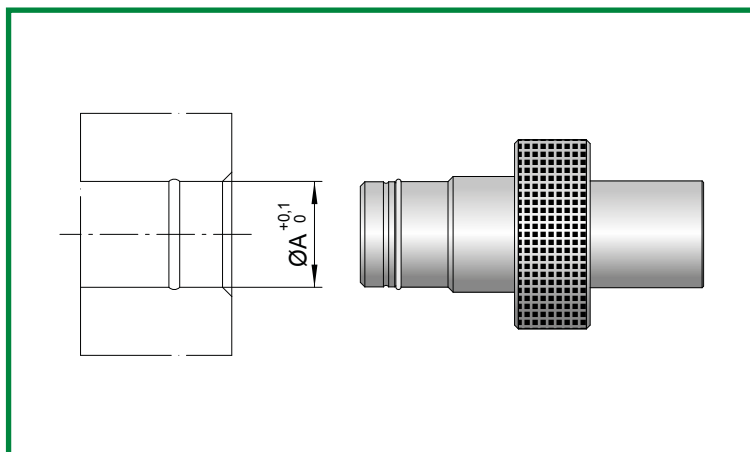
UT-2 / UT-2C			
MANCHON POUR LE CENTRAGE	ØA	ØB	L3
BC-8F	8	12	14,5
BC-8	8,5	12	14,5

UT-3 / UT-3C			
MANCHON POUR LE CENTRAGE	$\varnothing A$	$\varnothing B$	L3
BC-10F	10	12	14,5
BC-10	10,5	15,5	14,5
BC-11F	11	15,5	15,5
BC-11,5F	11,5	15,5	15,5
BC-12F	12	15,5	15,5
BC-12	12,5	15,5	15,5
BC-14F	14	16,5	15,5
BC-14	14,5	16,5	15,5
BC-15F	15	17,5	15,5



CODE	$\varnothing C$	$\varnothing D$	L	L1	L2
UT-4 / UT-4C	16	20	122	60	54

UT-4 / UT-4C			
MANCHON POUR LE CENTRAGE	$\varnothing A$	$\varnothing B$	L3
BC-16F	16	19,5	15,5
BC-18F	18	21	15,5
BC-19F	19	22	15,5
BC-20F	20	23	15,5
BC-25F	25	28	15,5
BC-30F	30	34	15,5



CODE	ØA
CST-6F	6
CST-8F	8
CST-10F	10
CST-12F	12
CST-14F	14

CODE	ØA
CST-6	6,5
CST-8	8,5
CST-10	10,5
CST-12	12,5
CST-14	14,5

**EXÉCUTION DU LOGEMENT:**

Pour vérifier que l'insert outil ne soit pas endommagé et que la gorge soit réalisée à la correcte profondeur, est possible utiliser le spécial gauge.

# COFFRET D'OUTILS SÈRIES STANDARDS

Outil sans système de compensation de pression



CODE	COMPOSITION DU SET SÈRIE STANDARD
UT	N°1 OUTIL SEUL
CE	N°1 CLEF HEXAGONALE SPÉCIALE
CEB	N°1 "T" CLEF HEXAGONALE BÈTA
PA	N°1 RALLONGE POUR ALÈSOIR
AL	N°1 ALÈSOIR SELON DIMENSION
BC	N°1 MANCHON DE CENTRAGE SELON DIMENSION
IN	N°1 INSERT SELON DIMENSION

Exemple de commande: CS-10

CODE	CS-6	CS-8	CS-10	CS-12	CS-14	CS-10-12	CS-10-14	CS-12-14	CS-10-12-14
UT-1	✓								
UT-2		✓							
UT-3			✓	✓	✓	✓	✓	✓	✓
BC-6	✓								
BC-8		✓							
BC-10			✓			✓	✓		✓
BC-12				✓		✓		✓	✓
BC-14					✓		✓	✓	✓
IN-6	✓								
IN-8		✓							
IN-10			✓			✓	✓		✓
IN-12				✓		✓		✓	✓
IN-14					✓		✓	✓	✓
AL-6	✓								
AL-8		✓							
AL-10			✓			✓	✓		✓
AL-12				✓		✓		✓	✓
AL-14					✓		✓	✓	✓
PA-1	✓								
PA-2		✓							
PA-3			✓	✓	✓	✓	✓	✓	✓
CE-5	✓								
CE-6,5		✓							
CE-8			✓	✓	✓	✓	✓	✓	✓
CEB-2	✓								
CEB-2,5		✓							
CEB-3			✓	✓	✓	✓	✓	✓	✓

Outil avec système de compensation de pression

CODE	COMPOSITION DU SET SÈRE STANDARD
UT-C	N°1 OUTIL SEUL
CE	N°1 CLEF HEXAGONALE SPÉCIALE
CEB	N°1 "T" CLEF HEXAGONALE BÈTA
PA	N°1 RALLONGE POUR ALÈSOIR
AL	N°1 ALÈSOIR SELON DIMENSION
BC	N°1 MANCHON DE CENTRAGE SELON DIMENSION
IN	N°1 INSERT SELON DIMENSION



Exemple de commande: CS-10C

CODE	CS-6C	CS-8C	CS-10C	CS-12C	CS-14C	CS-10-12C	CS-10-14C	CS-12-14C	CS-10-12-14C
UT-1C	✓								
UT-2C		✓							
UT-3C			✓	✓	✓	✓	✓	✓	✓
BC-6	✓								
BC-8		✓							
BC-10			✓			✓	✓		✓
BC-12				✓		✓		✓	✓
BC-14					✓		✓	✓	✓
IN-6	✓								
IN-8		✓							
IN-10			✓			✓	✓		✓
IN-12				✓		✓		✓	✓
IN-14					✓		✓	✓	✓
AL-6	✓								
AL-8		✓							
AL-10			✓			✓	✓		✓
AL-12				✓		✓		✓	✓
AL-14					✓		✓	✓	✓
PA-1	✓								
PA-2		✓							
PA-3			✓	✓	✓	✓	✓	✓	✓
CE-5	✓								
CE-6,5		✓							
CE-8			✓	✓	✓	✓	✓	✓	✓
CEB-2	✓								
CEB-2,5		✓							
CEB-3			✓	✓	✓	✓	✓	✓	✓



# COFFRET D'OUTILS SÈRIES "F"

Outil sans système de compensation de pression



CODE	COMPOSITION DU SET SÈRIE F
UT	N°1 OUTIL SEUL
CE	N°1 CLEF HEXAGONALE SPÉCIALE
CEB	N°1 "T" CLEF HEXAGONALE BÈTA
BC-F	N°1 MANCHON DE CENTRAGE SELON DIMENSION
IN-F	N°1 INSERT SELON DIMENSION

Exemple de commande: CSF-10

CODE	CSF-5	CSF-6	CSF-8	CSF-10	CSF-11	CSF-11,5	CSF-12	CSF-14	CSF-15
UT-0	✓								
UT-1		✓							
UT-2			✓						
UT-3				✓	✓	✓	✓	✓	✓
BC-5F	✓								
BC-6F		✓							
BC-8F			✓						
BC-10F				✓					
BC-11F					✓				
BC-11,5F						✓			
BC-12F							✓		
BC-14F								✓	
BC-15F									✓
IN-5F	✓								
IN-6F		✓							
IN-8F			✓						
IN-10F				✓					
IN-11F					✓				
IN-11,5F						✓			
IN-12F							✓		
IN-14F								✓	
IN-15F									✓
CE-4	✓								
CE-5		✓							
CE-6,5			✓						
CE-8				✓	✓	✓	✓	✓	
CE-12									✓
CEB-1,5	✓								
CEB-2		✓							
CEB-2,5			✓						
CEB-3				✓	✓	✓	✓	✓	
CEB-5									✓

Outil sans système de compensation de pression

CODE	COMPOSITION DU SET SÈRE F
UT	N°1 OUTIL SEUL
CE	N°1 CLEF HEXAGONALE SPÉCIALE
CEB	N°1 "T" CLEF HEXAGONALE BÈTA
BC-F	N°1 MANCHON DE CENTRAGE SELON DIMENSION
IN-F	N°1 INSERT SELON DIMENSION



Exemple de commande: CSF-16

CODE	CSF-16	CSF-18	CSF-19	CSF-20	CSF-25	CSF-30
UT-4	✓	✓	✓	✓	✓	✓
BC-16F	✓					
BC-18F		✓				
BC-19F			✓			
BC-20F				✓		
BC-25F					✓	
BC-30F						✓
IN-16F	✓					
IN-18F		✓				
IN-19F			✓			
IN-20F				✓		
IN-25F					✓	
IN-30F						✓
CE-12	✓	✓	✓	✓	✓	✓
CEB-5	✓	✓	✓	✓	✓	✓

# COFFRET D'OUTILS SÈRIES "F"

Outil sans système de compensation de pression



CODE	COMPOSITION DU SET SÈRIE F
UT	N°1 OUTIL SEUL
CE	N°1 CLEF HEXAGONALE SPÉCIALE
CEB	N°1 "T" CLEF HEXAGONALE BÈTA
BC-F	N°1 MANCHON DE CENTRAGE SELON DIMENSION
IN-F	N°1 INSERT SELON DIMENSION

Exemple de commande: CSF-10-12

CODE	CSF-10-11	CSF-10-11,5	CSF-10-12	CSF-10-14	CSF-11-11,5	CSF-11-12	CSF-11-14	CSF-11,5-12	CSF-11,5-14	CSF-12-14
UT-3	✓	✓	✓	✓	✓	✓	✓	✓	✓	✓
BC-10F	✓	✓	✓	✓						
BC-11F	✓				✓	✓	✓			
BC-11,5F		✓			✓			✓	✓	
BC-12F			✓			✓		✓		✓
BC-14F				✓			✓		✓	✓
IN-10F	✓	✓	✓	✓						
IN-11F	✓				✓	✓	✓			
IN-11,5F		✓			✓			✓	✓	
IN-12F			✓			✓		✓		✓
IN-14F				✓			✓		✓	✓
CE-8	✓	✓	✓	✓	✓	✓	✓	✓	✓	✓
CEB-3	✓	✓	✓	✓	✓	✓	✓	✓	✓	✓

Outil sans système de compensation de pression

CODE	COMPOSITION DU SET SÈRIE F
UT	N°1 OUTIL SEUL
CE	N°1 CLEF HEXAGONALE SPÉCIALE
CEB	N°1 "T" CLEF HEXAGONALE BÊTA
BC-F	N°1 MANCHON DE CENTRAGE SELON DIMENSION
IN-F	N°1 INSERT SELON DIMENSION

Exemple de commande: CSF-10-12



CODE	CSF- 10-12-14	CSF- 16-20	CSF- 16-25	CSF- 20-25	CSF- 16-20-25
UT-3	✓				
UT-4		✓	✓	✓	✓
BC-10F	✓				
BC-12F	✓				
BC-14F	✓				
BC-16F		✓	✓		✓
BC-20F		✓		✓	✓
BC-25F			✓	✓	✓
IN-10F	✓				
IN-12F	✓				
IN-14F	✓				
IN-16F		✓	✓		✓
IN-20F		✓		✓	✓
IN-25F			✓	✓	✓
CE-8	✓				
CE-12		✓	✓	✓	✓
CEB-3	✓				
CEB-5		✓	✓	✓	✓

# COFFRET D'OUTILS SÉRIES "F"

Outil avec système de compensation de pression



CODE	COMPOSITION DU SET SÈRIE F
UT-C	N°1 OUTIL SEUL
CE	N°1 CLEF HEXAGONALE SPÉCIALE
CEB	N°1 "T" CLEF HEXAGONALE BÈTA
BC-F	N°1 MANCHON DE CENTRAGE SELON DIMENSION
IN-F	N°1 INSERT SELON DIMENSION

Exemple de commande: CSF-10C

CODE	CSF-6C	CSF-8C	CSF-10C	CSF-11C	CSF-11,5C	CSF-12C	CSF-14C	CSF-15C
UT-1C	✓							
UT-2C		✓						
UT-3C			✓	✓	✓	✓	✓	✓
BC-6F	✓							
BC-8F		✓						
BC-10F			✓					
BC-11F				✓				
BC-11,5F					✓			
BC-12F						✓		
BC-14F							✓	
BC-15F								✓
IN-6F	✓							
IN-8F		✓						
IN-10F			✓					
IN-11F				✓				
IN-11,5F					✓			
IN-12F						✓		
IN-14F							✓	
IN-15F								✓
CE-5	✓							
CE-6,5		✓						
CE-8			✓	✓	✓	✓	✓	
CE-12								✓
CEB-2	✓							
CEB-2,5		✓						
CEB-3			✓	✓	✓	✓	✓	
CEB-5								✓

Outil avec système de compensation de pression

CODE	COMPOSITION DU SET SÈRE F
UT-C	N°1 OUTIL SEUL
CE	N°1 CLEF HEXAGONALE SPÈCIALE
CEB	N°1 "T" CLEF HEXAGONALE BÈTA
BC-F	N°1 MANCHON DE CENTRAGE SELON DIMENSION
IN-F	N°1 INSERT SELON DIMENSION



Exemple de commande: CSF-16C

CODE	CSF-16C	CSF-18C	CSF-19C	CSF-20C	CSF-25C	CSF-30C
UT-4C	✓	✓	✓	✓	✓	✓
BC-16F	✓					
BC-18F		✓				
BC-19F			✓			
BC-20F				✓		
BC-25F					✓	
BC-30F						✓
IN-16F	✓					
IN-18F		✓				
IN-19F			✓			
IN-20F				✓		
IN-25F					✓	
IN-30F						✓
CE-12	✓	✓	✓	✓	✓	✓
CEB-5	✓	✓	✓	✓	✓	✓

# COFFRET D'OUTILS SÉRIES "F"

Outil avec système de compensation de pression



CODE	COMPOSITION DU SET SÈRIE F
UT-C	N°1 OUTIL SEUL
CE	N°1 CLEF HEXAGONALE SPÉCIALE
CEB	N°1 "T" CLEF HEXAGONALE BÊTA
BC-F	N°1 MANCHON DE CENTRAGE SELON DIMENSION
IN-F	N°1 INSERT SELON DIMENSION

Exemple de commande: CSF-10-12C

CODE	CSF-10-11C	CSF-10-11,5C	CSF-10-12C	CSF-10-14C	CSF-11-11,5C	CSF-11-12C	CSF-11-14C	CSF-11,5-12C	CSF-11,5-14C	CSF-12-14C
UT-3C	✓	✓	✓	✓	✓	✓	✓	✓	✓	✓
BC-10F	✓	✓	✓	✓						
BC-11F	✓				✓	✓	✓			
BC-11,5F		✓			✓			✓	✓	
BC-12F			✓			✓		✓		✓
BC-14F				✓			✓		✓	✓
IN-10F	✓	✓	✓	✓						
IN-11F	✓				✓	✓	✓			
IN-11,5F		✓			✓			✓	✓	
IN-12F			✓			✓		✓		✓
IN-14F				✓			✓		✓	✓
CE-8	✓	✓	✓	✓	✓	✓	✓	✓	✓	✓
CEB-3	✓	✓	✓	✓	✓	✓	✓	✓	✓	✓

Outil avec système de compensation de pression

CODE	COMPOSITION DU SET SÈRIE F
UT-C	N°1 OUTIL SEUL
CE	N°1 CLEF HEXAGONALE SPÉCIALE
CEB	N°1 "T" CLEF HEXAGONALE BÈTA
BC-F	N°1 MANCHON DE CENTRAGE SELON DIMENSION
IN-F	N°1 INSERT SELON DIMENSION



Exemple de commande: CSF-16-20C

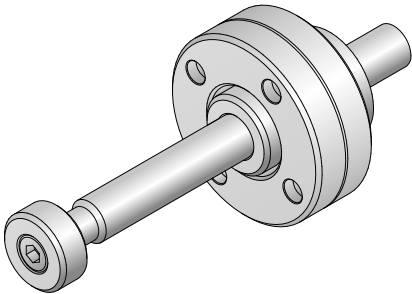
CODE	CSF-10-12-14C	CSF-16-20C	CSF-16-25C	CSF-20-25C	CSF-16-20-25C
UT-3C	✓				
UT-4C		✓	✓	✓	✓
BC-10F	✓				
BC-12F	✓				
BC-14F	✓				
BC-16F		✓	✓		✓
BC-20F		✓		✓	✓
BC-25F			✓	✓	✓
IN-10F	✓				
IN-12F	✓				
IN-14F	✓				
IN-16F		✓	✓		✓
IN-20F		✓		✓	✓
IN-25F			✓	✓	✓
CE-8	✓				
CE-12		✓	✓	✓	✓
CEB-3	✓				
CEB-5		✓	✓	✓	✓



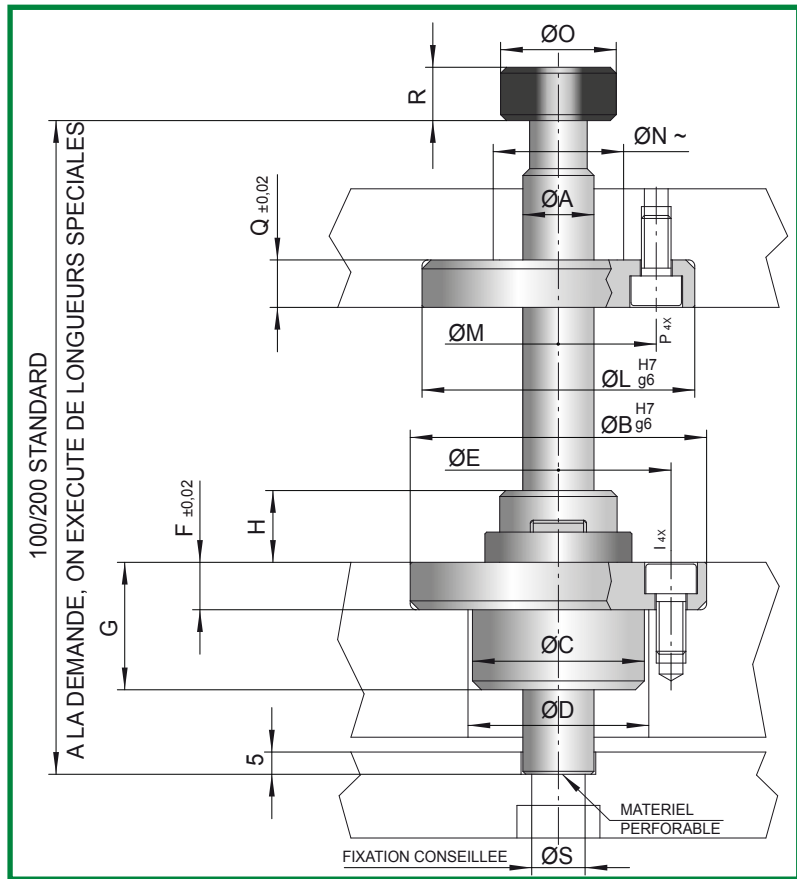
*SYSTEME POUR LE MOUVEMENT DES  
PARTIES MECANQUES ET DES PIECES  
INJECTEES A L'INTERIEUR DES MOULES*



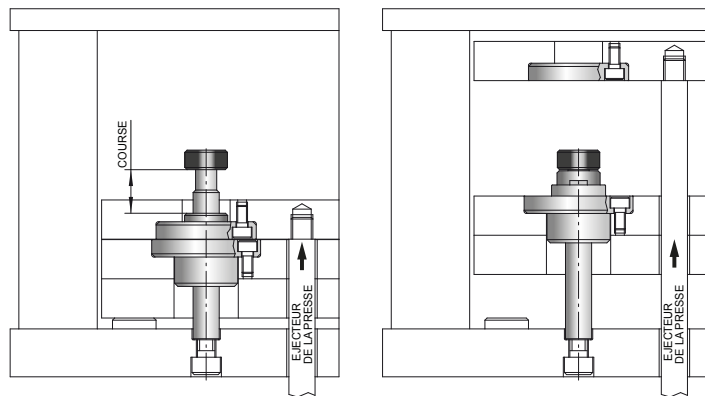
# SYSTEME DOUBLE EJECTION



CODE: **AS**



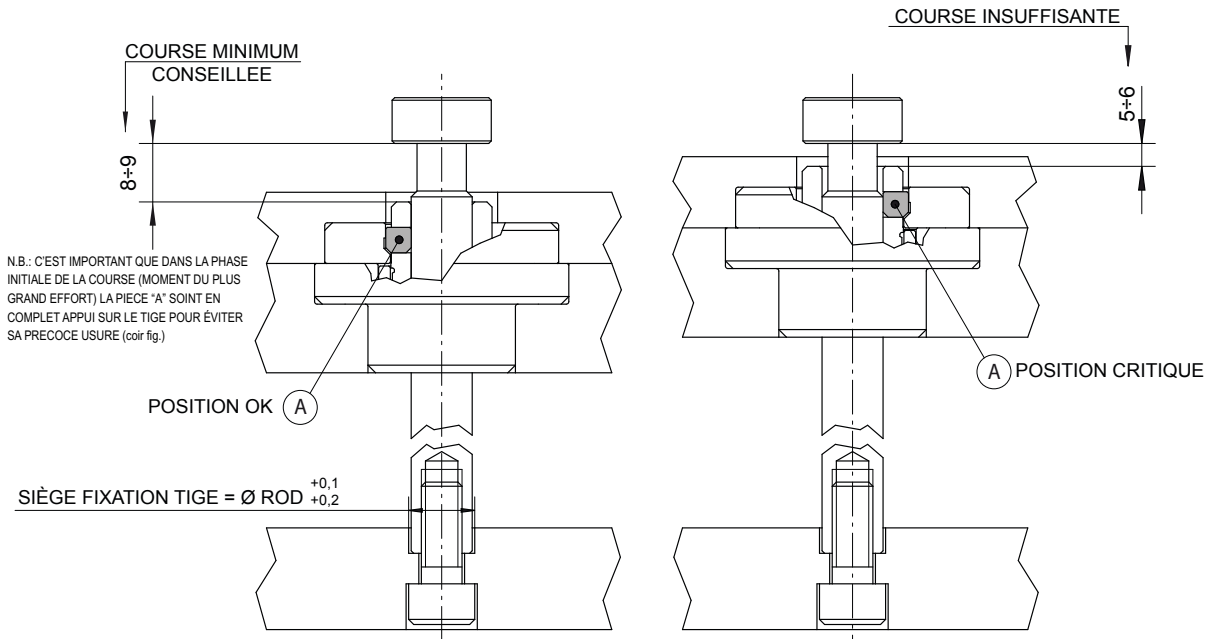
CODE	A	B	C	D	E	F	G	H	I	L	M	N	O	P	Q	R	S	CHARGE MAX
AS-12	12	50	29	29,5	38	8	21,5	12	M5	46	33	22	19,5	M5	8	9	M8	Kg100
AS-16	16	70	41	41,5	52	13	28	17	M8	70	52	33	29	M8	13	12	M10	Kg300



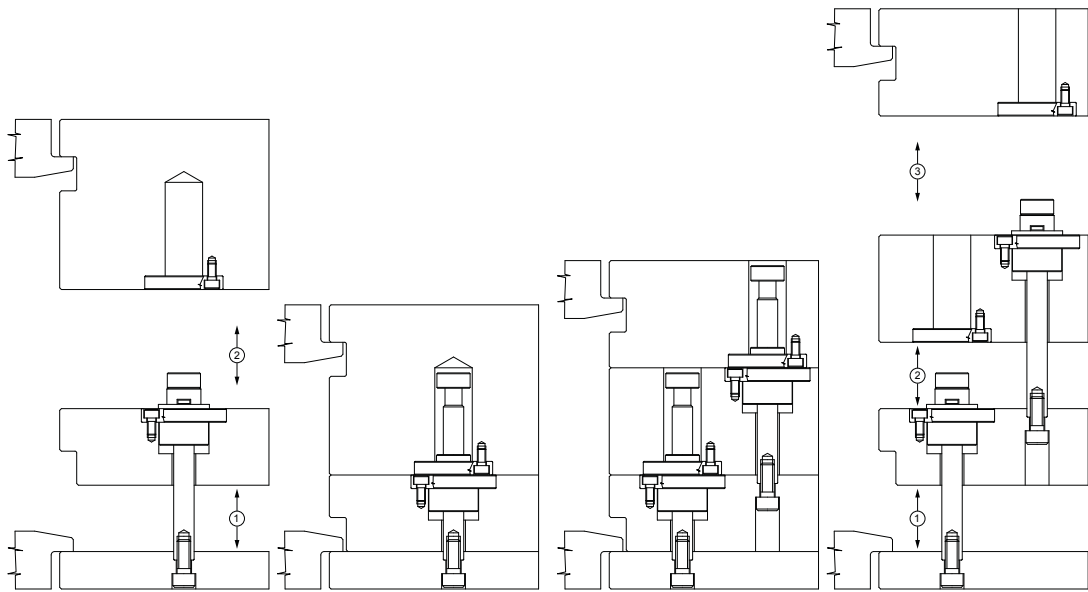
## CARACTERISTIQUES

- 1) FACILITE D'APPLICATION;
- 2) FLEXIBILITE D'EMPLOI;
- 3) BLOCAGE DE LA PLAQUE MISE EN MOUVEMENT APRES L'OUVERTURE;
- 4) SANS LIMITATION DANS LA COURSE;

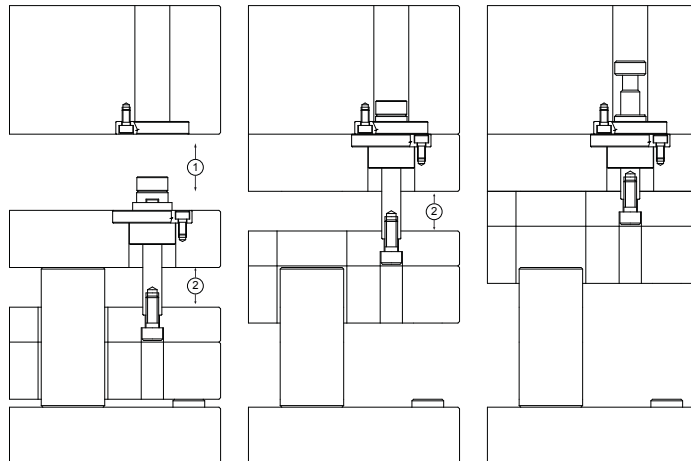
N.B: C'EST IMPORTANT DE RESPECTER LA CHARGE MAXIMALE DE TRAVAIL INDIQUEE DANS LE TABLEAU, EN CAS D'APPLICATIONS INCERTAINES CONSULTER LE CONSTRUCTEUR.



## EXEMPLES D'APPLICATIONS



## APPLICATION SPÉCIALE

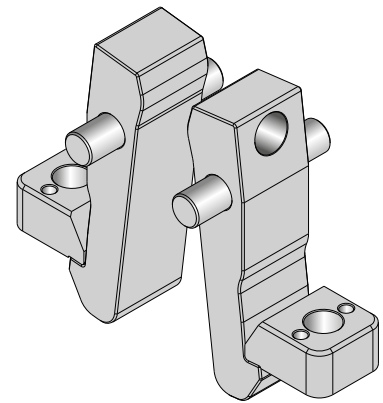
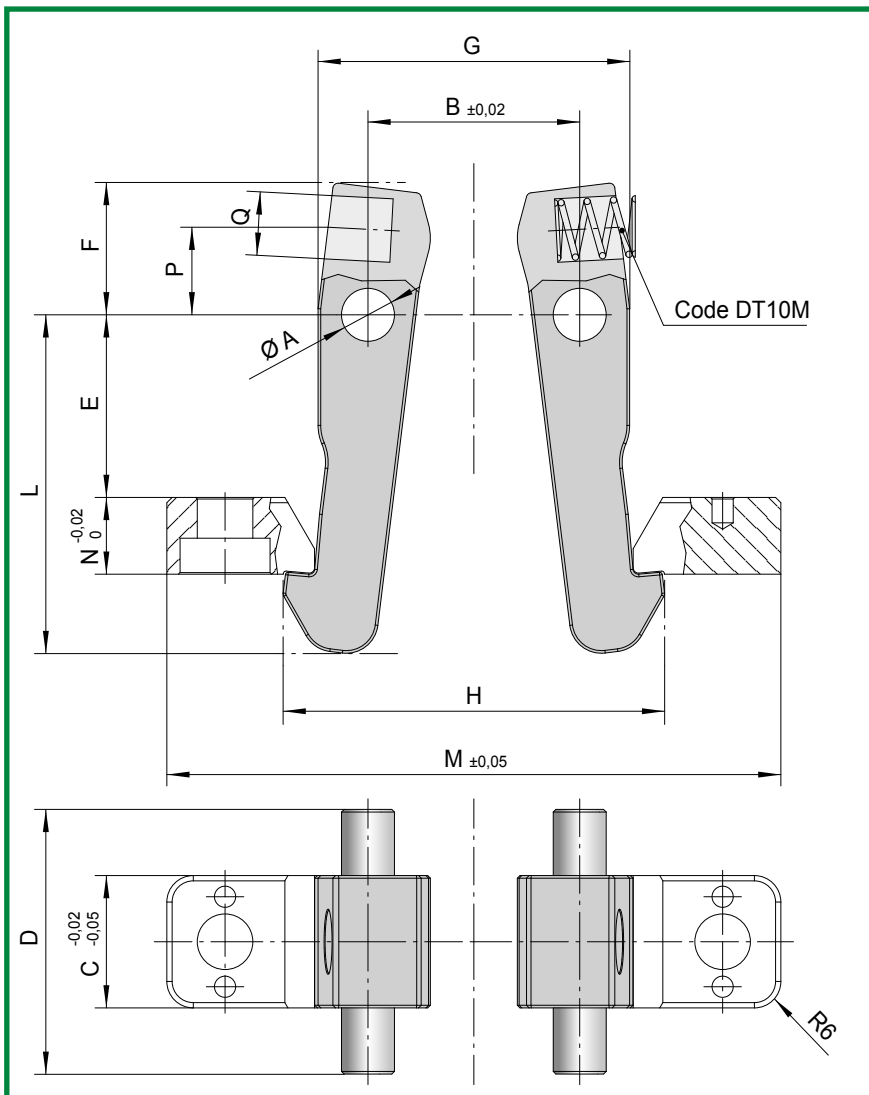




## CARACTERISTIQUES

- 1) ADAPTE POUR DE FORTES CHARGES;
- 2) INSTALLATION FACILE AVEC UN MINIMUM D'USINAGES;
- 3) APPLICATION DE DOUBLE EJECTION;
- 4) APPLICATION EN TROIS PLAQUES.

# LEVIERS DE VERROUILLAGE DT

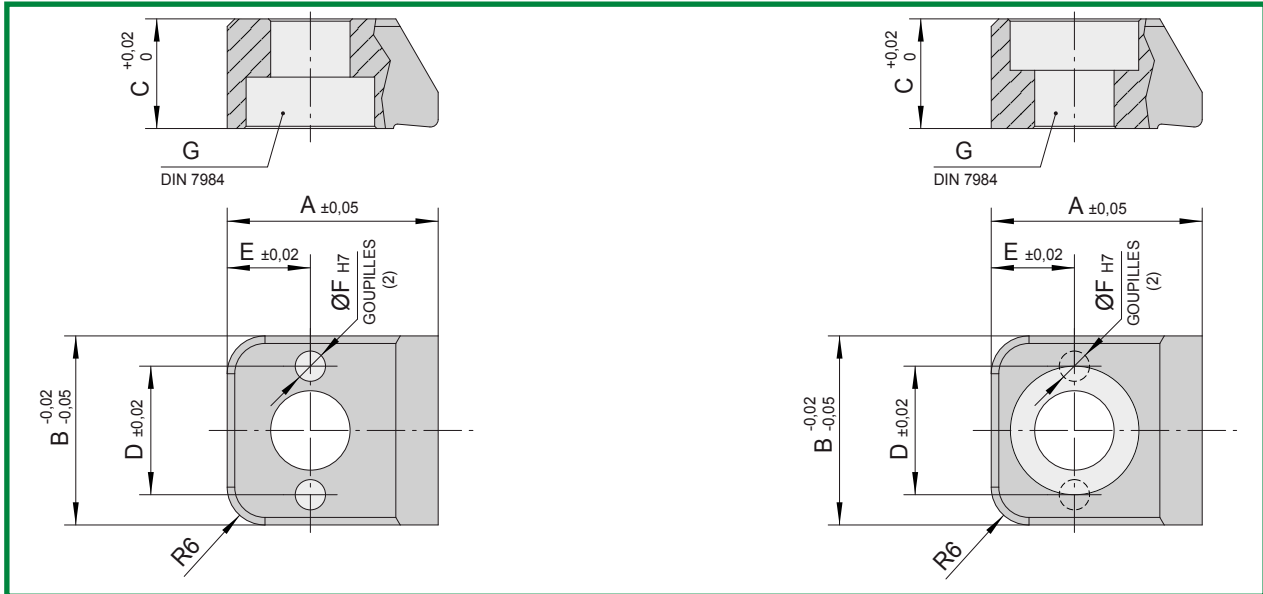


CODE: **DT10L**

CODE	A	B	C	D	E	F	G	H	L	M	N	P	Q
DT10L	10	40	25	50	34,5	25	59	72,5	64	116	14,5	15,5	12

Mat.: Acier Carbon. Dureté: 540 HRV  
Carburé profondeur 0,5mm

# PATINS DE VERROUILLAGE DT



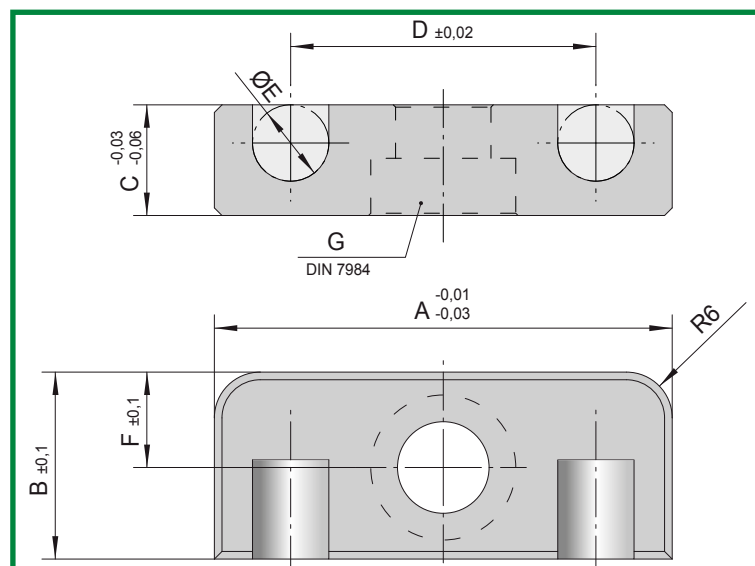
CODE: **DT10TI**

CODE: **DT10TS**

CODE	A	B	C	D	E	F	G
DT10TI	27,9	25	14,5	17	11	4	M10
DT10TS	27,9	25	14,5	17	11	4	M10

Mat.: Acier Carbon. Dureté: 540 HRV  
Carburé profondeur 0,5mm

## PLATINE DE MAINTIEN DES AXES DT

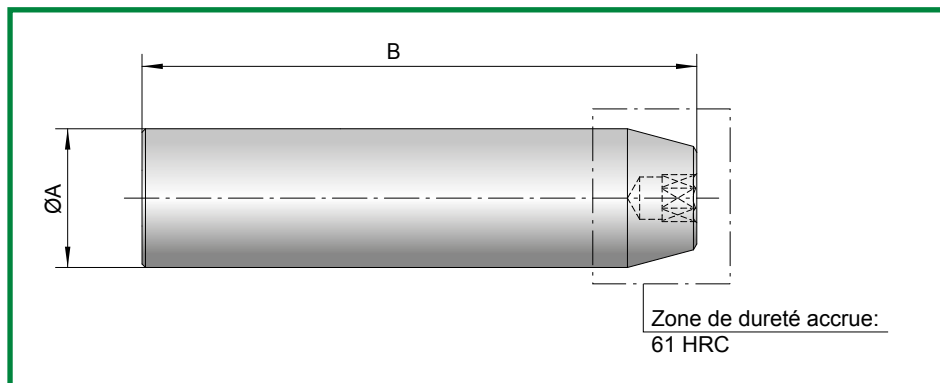


CODE: **DT10PS**

CODE	A	B	C	D	E	F	G
DT10PS	60	24,5	14,5	40	10	12,5	M12

Mat.: Acier Carbon. Dureté: 540 HRV  
Nitruré profondeur 0,3mm

# TIGE DE DEVERROUILLAGE DT

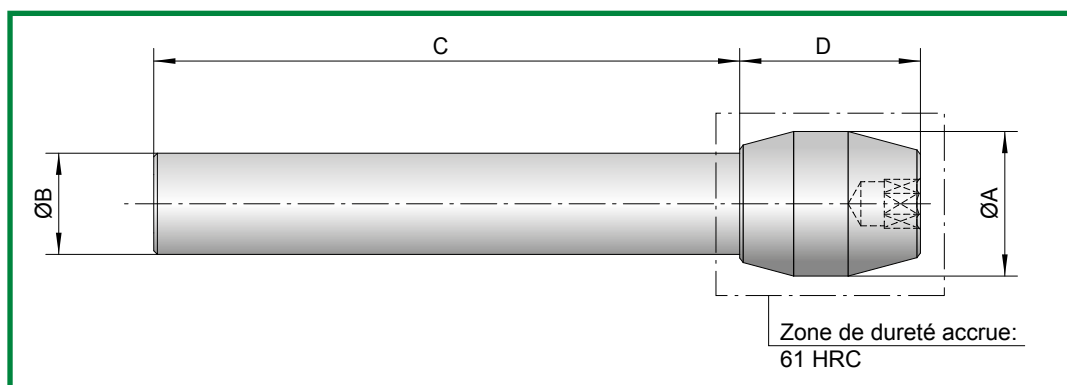


CODE: **DT10P**

CODE	A	B
DT10P	20	200

Mat.: 7225. Dureté: 800 N/mm<sup>2</sup> (21,7 HRC)  
Nitruré profondeur 0,1mm

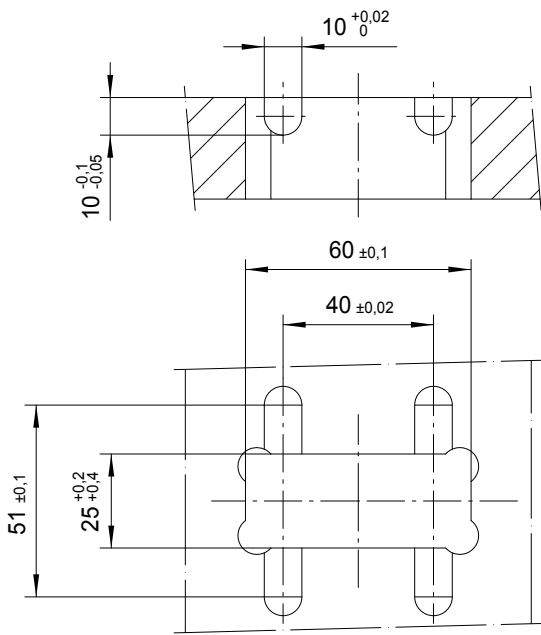
# TIGE DE LDEVERROUILLAGE AVEC DOUBLE CAME DT



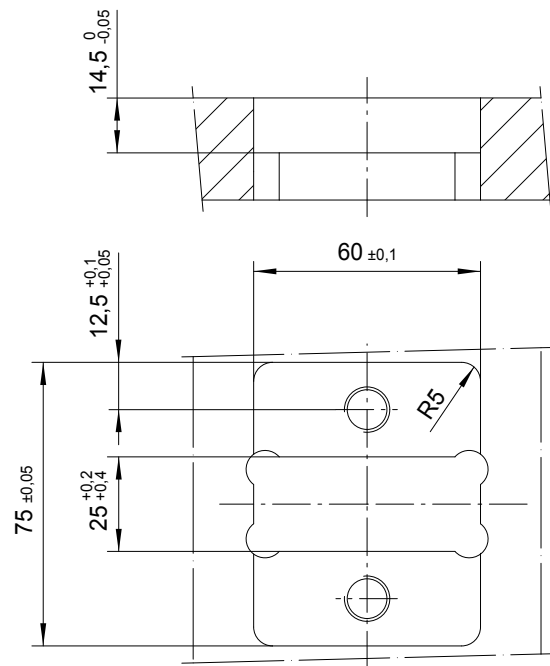
CODE: **DT10PDC**

CODE	A	B	C	D
DT10PDC	20	14	225	25

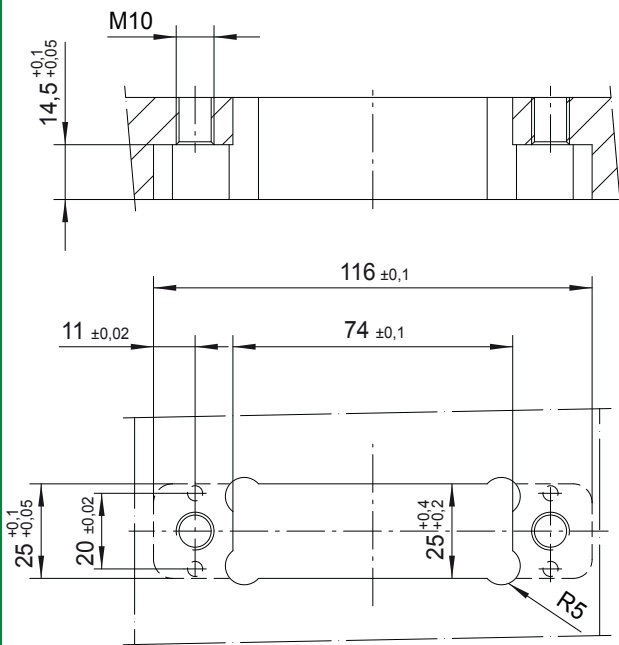
Mat.: 7225. Dureté: 800 N/mm<sup>2</sup> (21,7 HRC)  
Nitruré profondeur 0,1mm



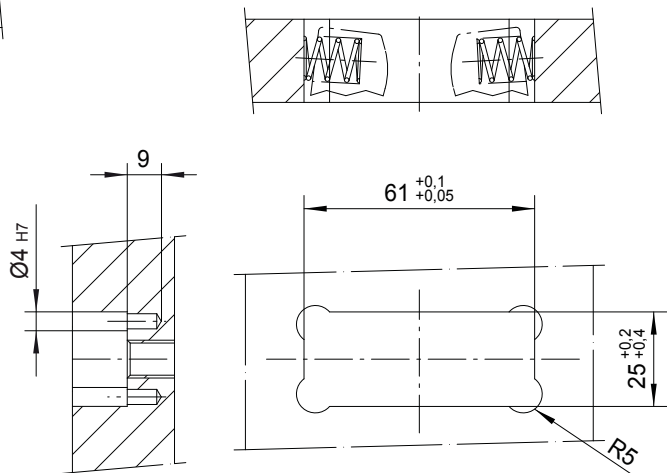
- Usinage du logement suggéré pour application sans platines de maintien des axes.



- Usinage du logement suggéré pour application avec platines de maintien des axes

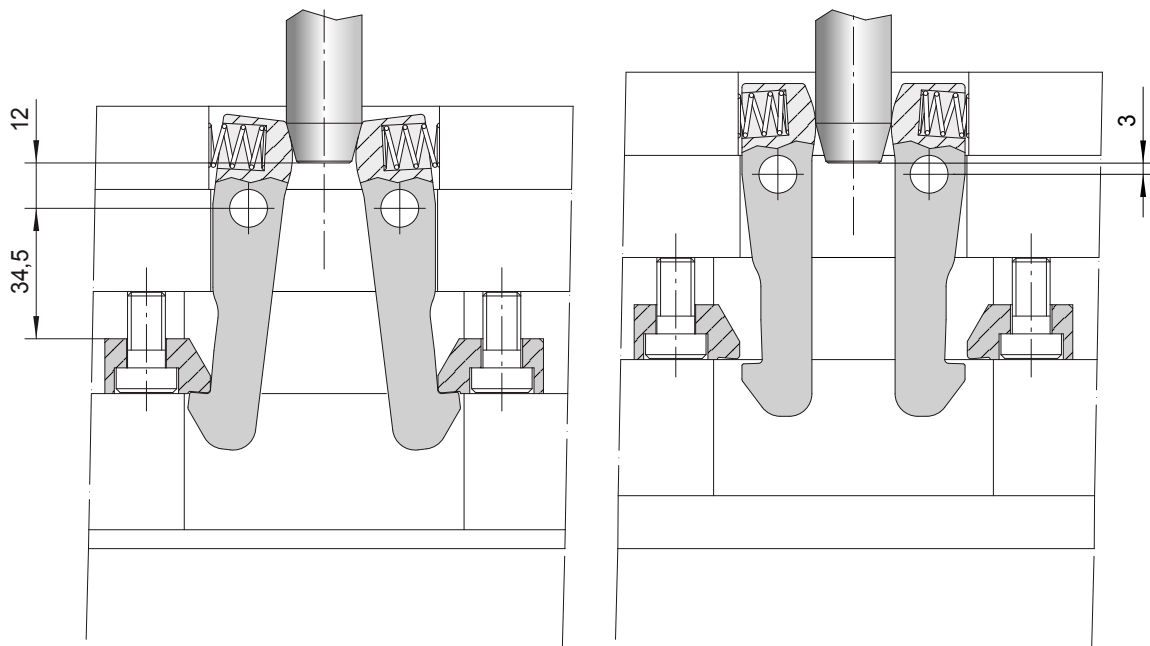


- Seat dimensions for lock blocks application.



- Seat dimensions for proper spring load.

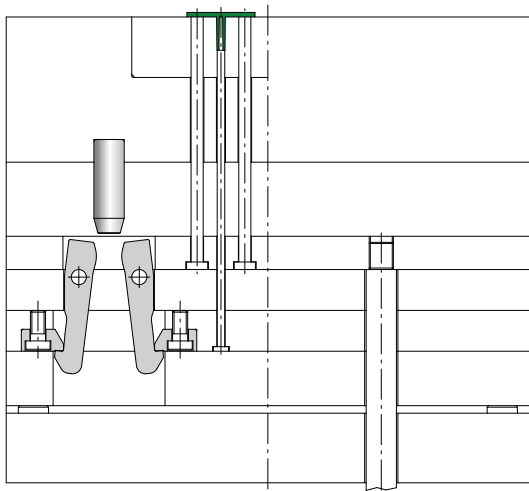




*Point de départ du déverrouillage*

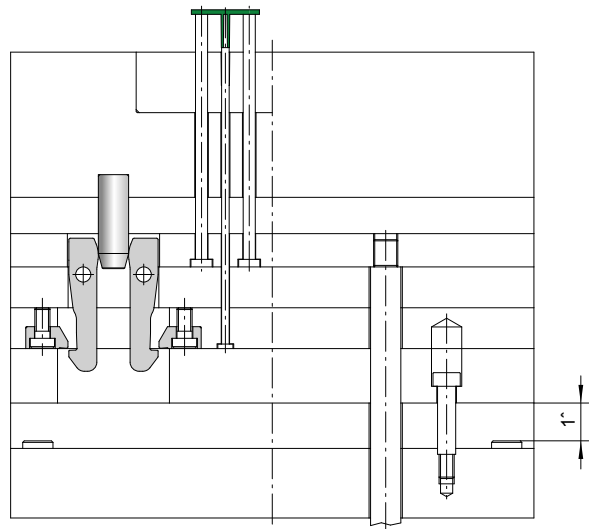
*Point final de déverrouillage*

- De façon à garantir un déverrouillage complet du système, une course de 9 mm minimum est nécessaire.
- Insérer correctement les ressorts de rappel lors de l'assemblage.



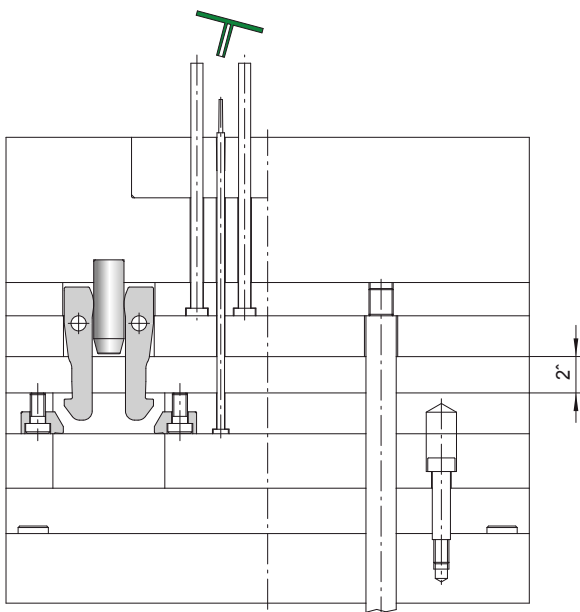
## POSITION DE DEPART

- Le système DT maintient les plaques d'éjection ensemble



## PREMIERE COURSE

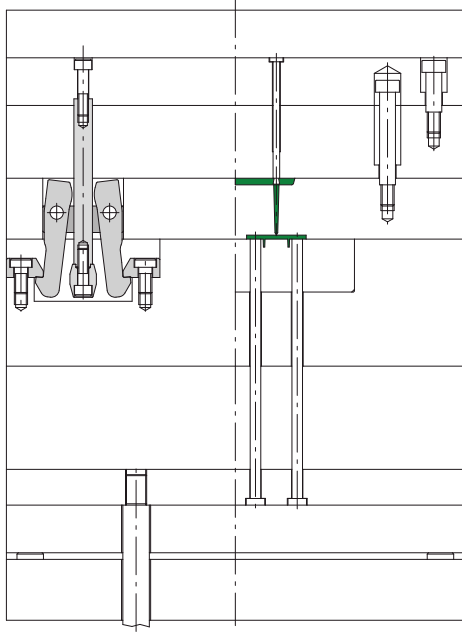
- Les plaques d'éjection exécutent la première course couplée jusqu'à la libération du système DT.



## SECONDE COURSE

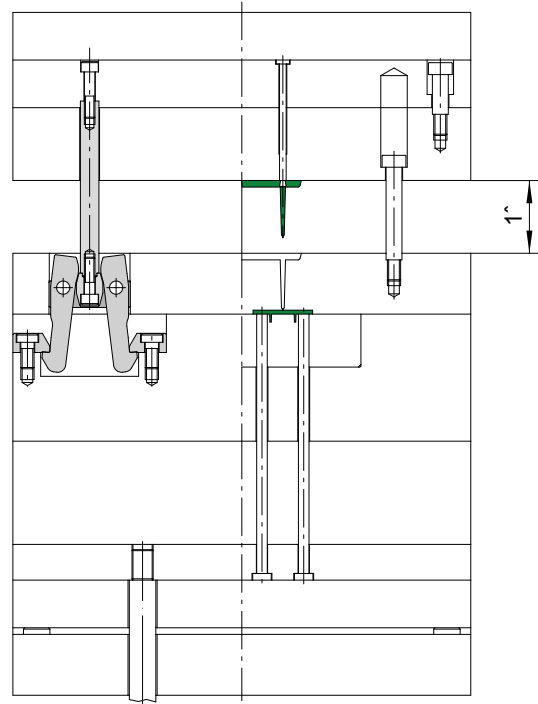
- Après le déverrouillage du DT, la plaque d'éjection supérieure exécute la seconde course.

# APPLICATION EN TROIS PLAQUES



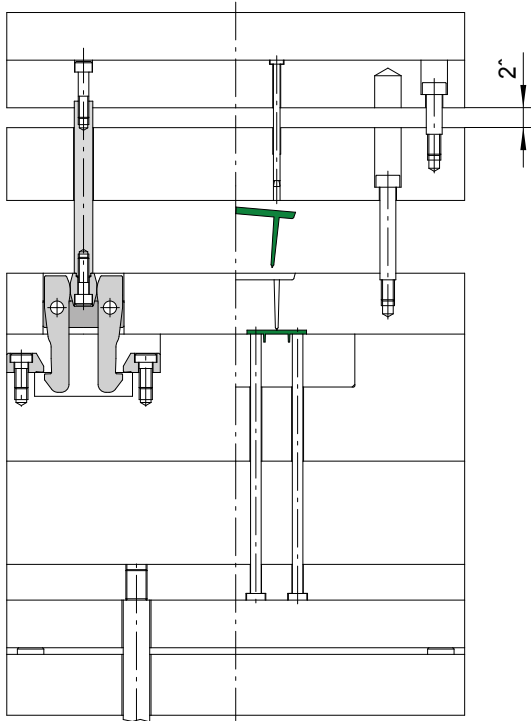
## POSITION DE DEPART

- Le système DT connecte les côtés empreinte et poinçon.



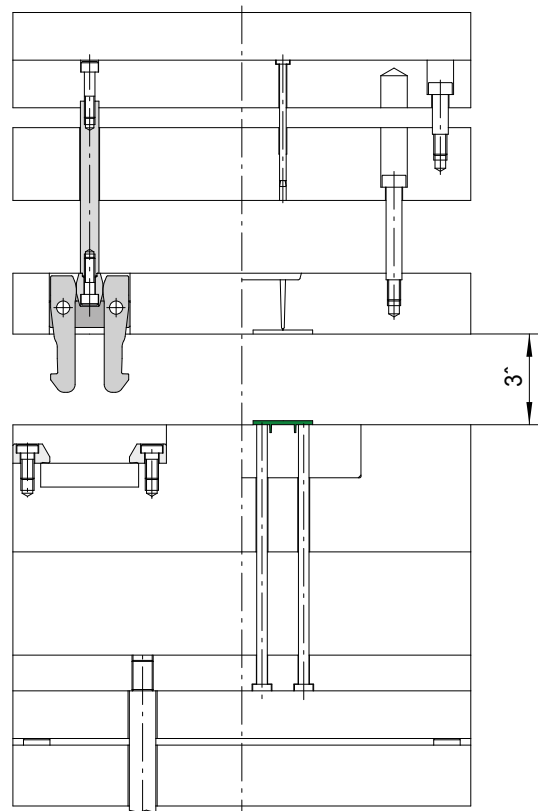
## PREMIERE COURSE

- Séparation du canal froid de la pièce injectée.



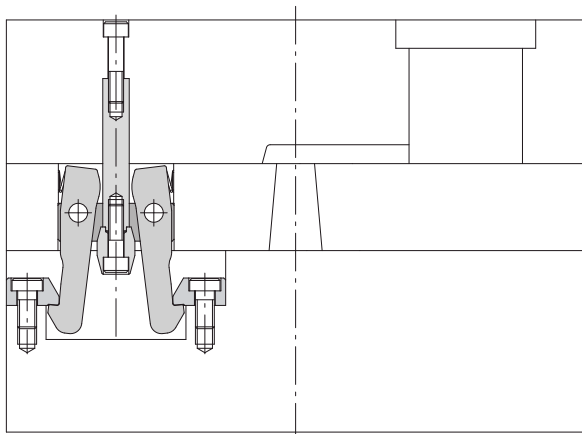
## SECONDE COURSE

- Éjection du canal froid.



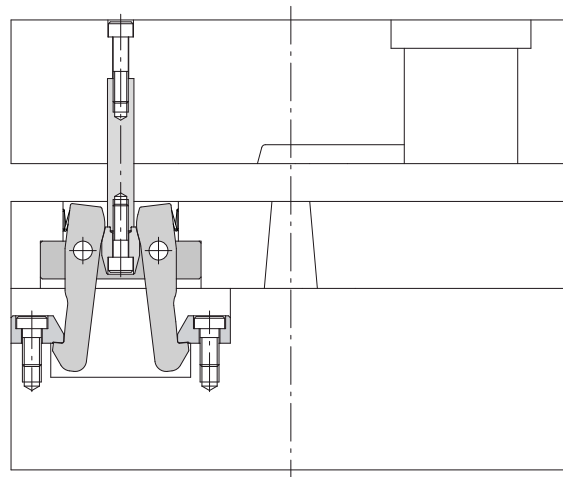
## TROISIEME COURSE

- Le système DT se déverrouille avec l'ouverture du plan de joint.



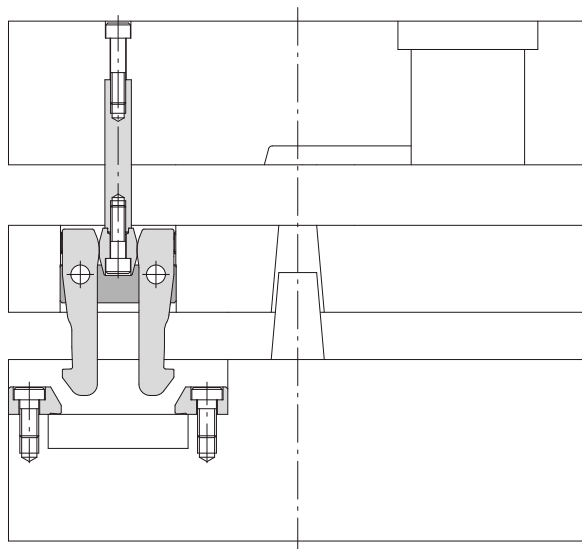
## POSITION DE DEPART

- Le système DT connecte les côtés empreinte et poinçon.



## PREMIERE COURSE

- Séparation de la carotte du canal chaud.



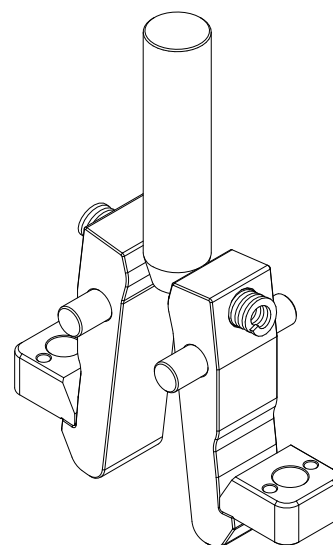
## SECONDE COURSE

- Le système DT se déverrouille avec l'ouverture du plan de joint.

# KIT DE VERROUILLAGE DE PLAQUES DT

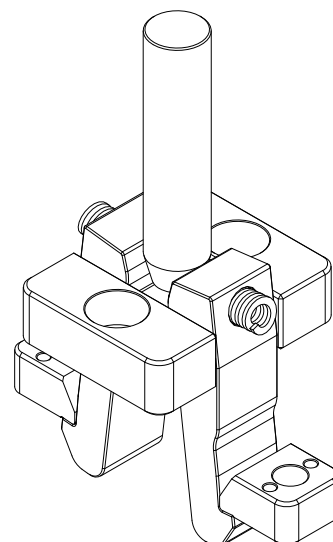
CODE KIT	CODE	COMPONENTS
DT10K1	DT10L	LEVIERS DE VERROUILLAGE DT (2)
	DT10TI	PATINS DE VERROUILLAGE DT (2)
	DT10P	TIGE DE DEVERROUILLAGE DT

Kit inclut: axes Ø10x50 (2) - vis de fixation M10x20 DIN 7984 (2) -  
goupilles Ø4x10 (4) - ressort de rappel (2)



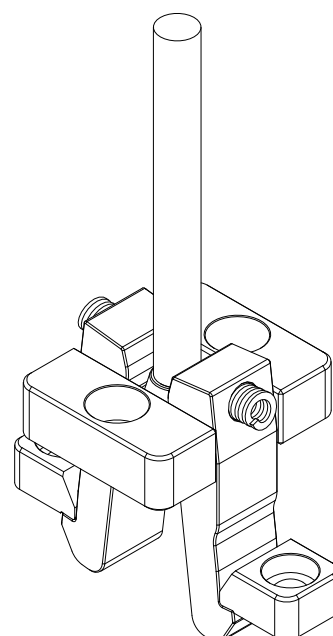
CODE KIT	CODE	COMPONENTS
DT10K2	DT10L	LEVIERS DE VERROUILLAGE DT (2)
	DT10TI	PATINS DE VERROUILLAGE DT (2)
	DT10PS	PLATINE DE MAINTIEN DIES AXES (2)
	DT10P	TIGE DE DEVERROUILLAGE DT

Kit inclut: axes Ø10x50 (2) - vis de fixation M10x20 DIN 7984 (2) -  
goupilles Ø4x10 (4) - vis de fixation M12x25 DIN 7984 (2) -  
ressort de rappel (2)



CODE KIT	CODE	COMPONENTS
DT10K3	DT10L	LEVIERS DE VERROUILLAGE DT (2)
	DT10TS	PATINS DE VERROUILLAGE DT (2)
	DT10PS	PLATINE DE MAINTIEN DIES AXES (2)
	DT10PDL	TIGE DE DEVERROUILLAGE AVEC DOUBLE CAME DT

Kit inclut: axes Ø10x50 (2) - vis de fixation M10x20 DIN 7984 (2) -  
goupilles Ø4x10 (4) - vis de fixation M12x25 DIN 7984 (2) -  
ressort de rappel (2)

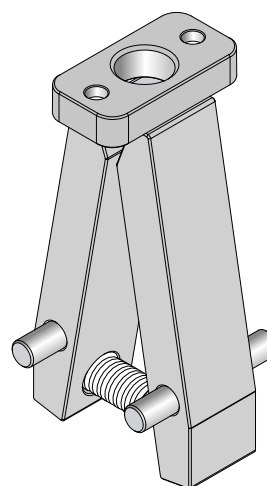
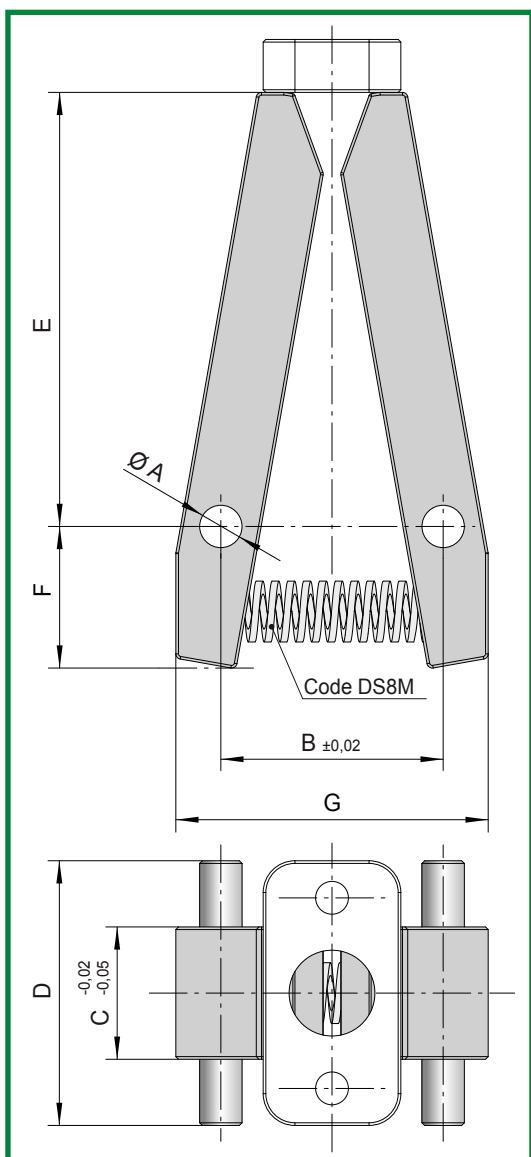




## CARACTERISTIQUES

- 1) ADAPTE POUR DE FORTES CHARGES;
- 2) INSTALLATION FACILE AVEC UN MINIMUM D'USINAGES;
- 3) APPLICATION DE DOUBLE EJECTION.

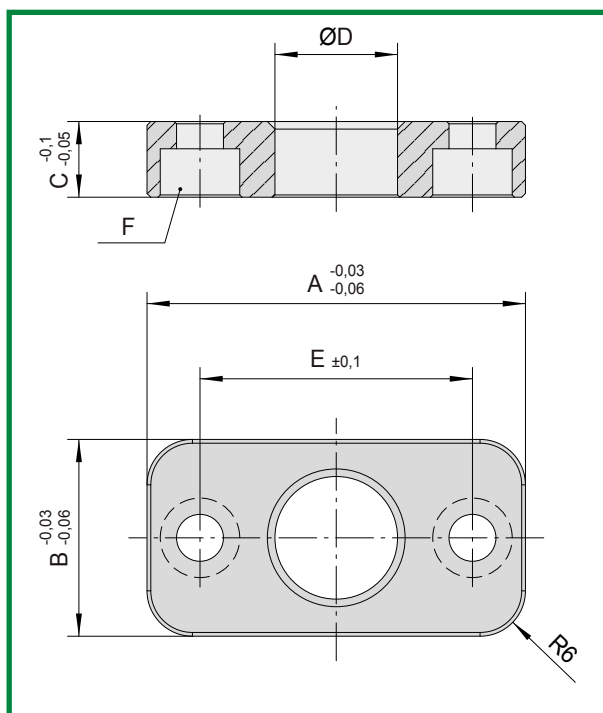
# LEVIERS DE VERROUILLAGE DS



CODE: **DS8L**

CODE	A	B	C	D	E	F	G
DS8L	8	42	25	50	82	27	60

Mat.: Acier Carbon. Dureté: 540 HRV  
Carburé profondeur 0,5mm

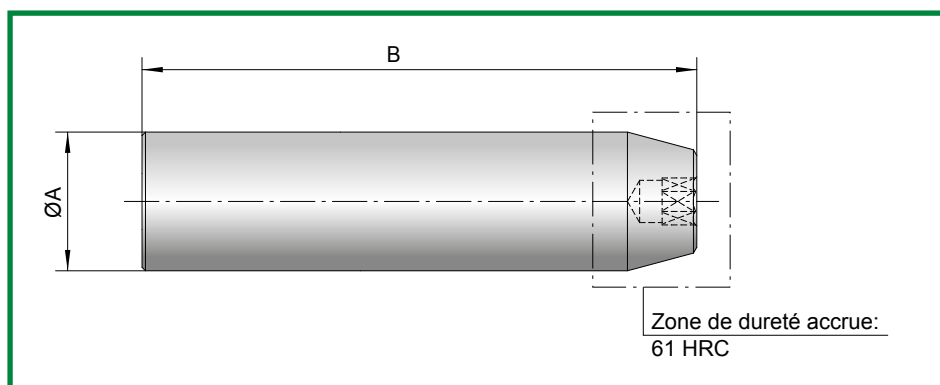


CODE: **DS8PA**

CODE	A	B	C	D	E	F
DS8PA	50	26	10	16,2	36	M6

Mat.: Acier Carbon. Dureté: 540 HRV  
Carburé profondeur 0,5mm

## TIGE DE DEVERROUILLAGES DS



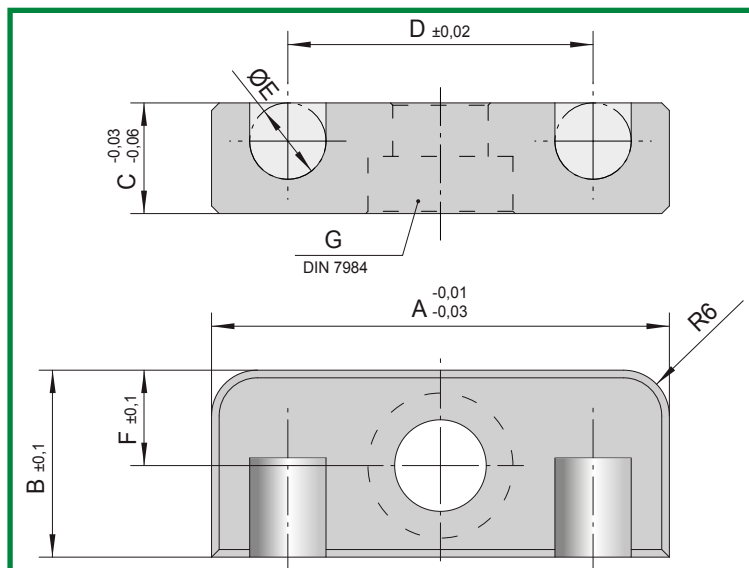
CODE: **DS8P**

CODE	A	B
DS8P	16	200

Mat.: 7225. Dureté: 800 N/mm<sup>2</sup> (21,7 HRC)  
Nitruré profondeur 0,1mm



# PLATINE DE MAINTIEN DES AXES DS

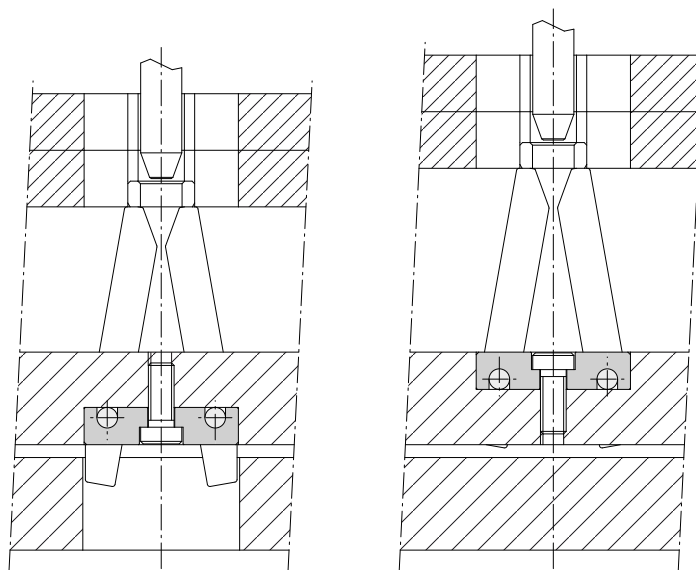


CODE: **DS8PS**

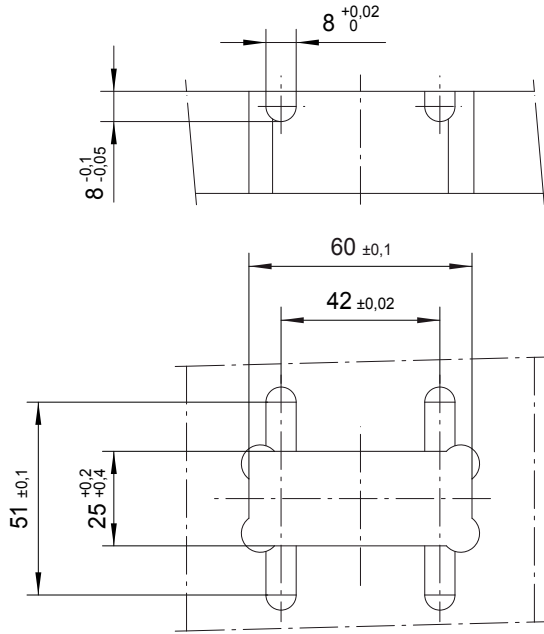
CODE	A	B	C	D	E	F	G
DS8PS	60	24,5	14,5	42	8	12,5	M12

Mat.: Acier Carbon. Dureté: 540 HRV  
Nitruré profondeur 0,3mm

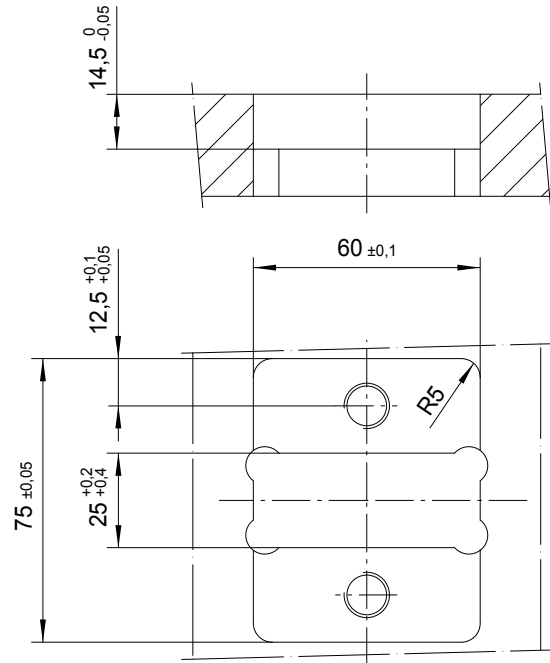
## NOTES TECHNIQUES



• Exemples d'application des platines de maintien des axes.

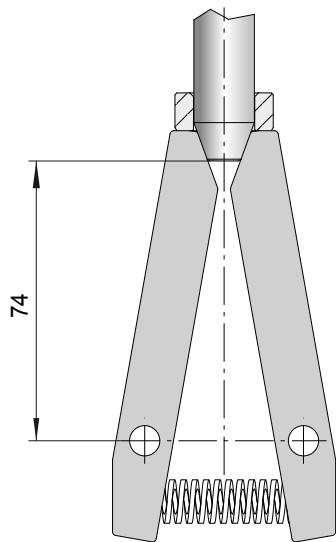


- Usinage du logement suggéré pour application sans platines de maintien des axes.

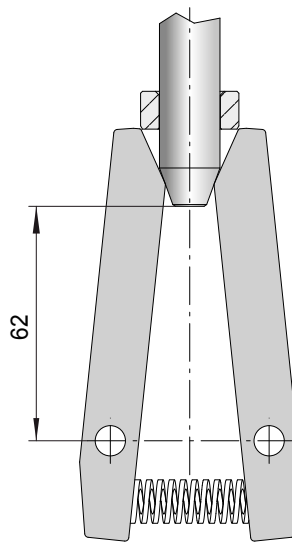


- Usinage du logement suggéré pour application avec platines de maintien des axes.

## COURSE MINIMUM



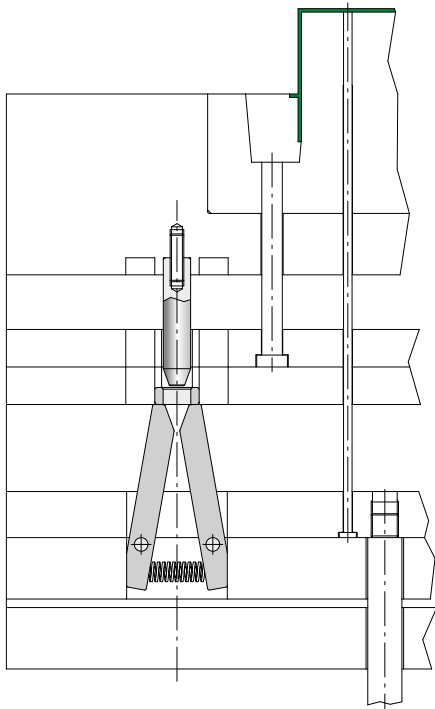
**POINT DE DEPART DU DÉVERROUILLAGE**



**POINT FINAL DÉVERROUILLAGE**

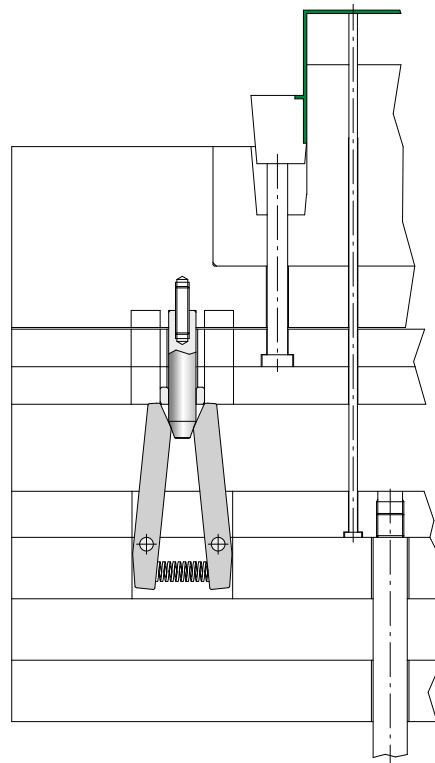
- De façon à garantir un déverrouillage complet du système, une course de 12 mm minimum est nécessaire.

# APPLICATION DE DOUBLE EJECTION



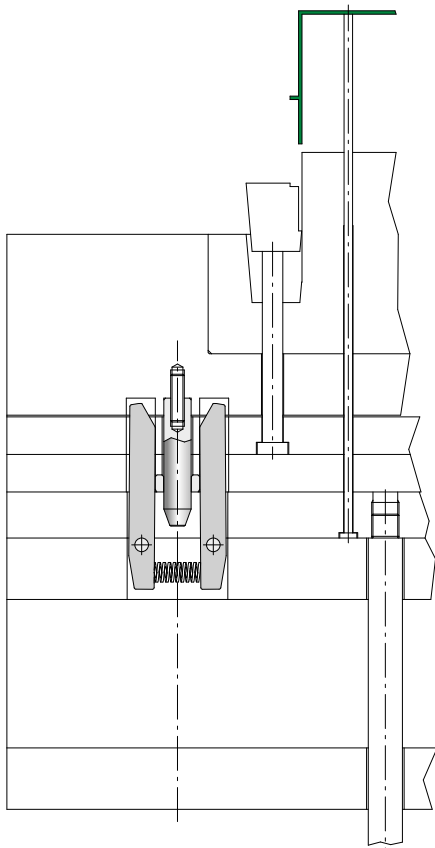
## POSITION DE DEPART

- Le système DS maintient les plaques d'éjection espacées.



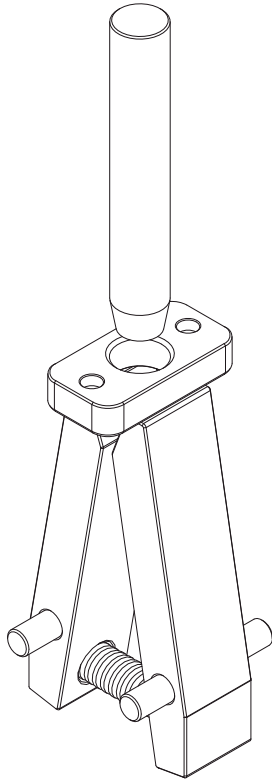
## PREMIERE COURSE

- La plaque d'éjection inférieure transmet le mouvement à la plaque d'éjection supérieur grâce au système DS. Les deux plaques se déplacent simultanément en maintenant la distance jusqu'au déverrouillage complet du système DS.



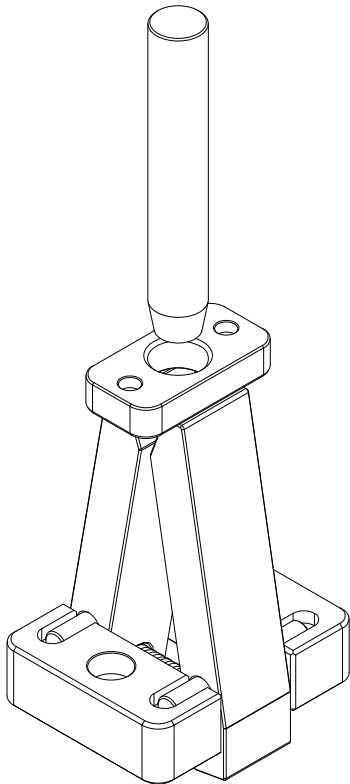
## SECONDE COURSE

- Après le déverrouillage du système DS, la plaque d'éjection inférieure exécute la seconde course.



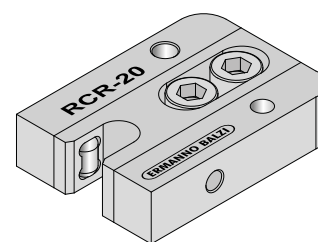
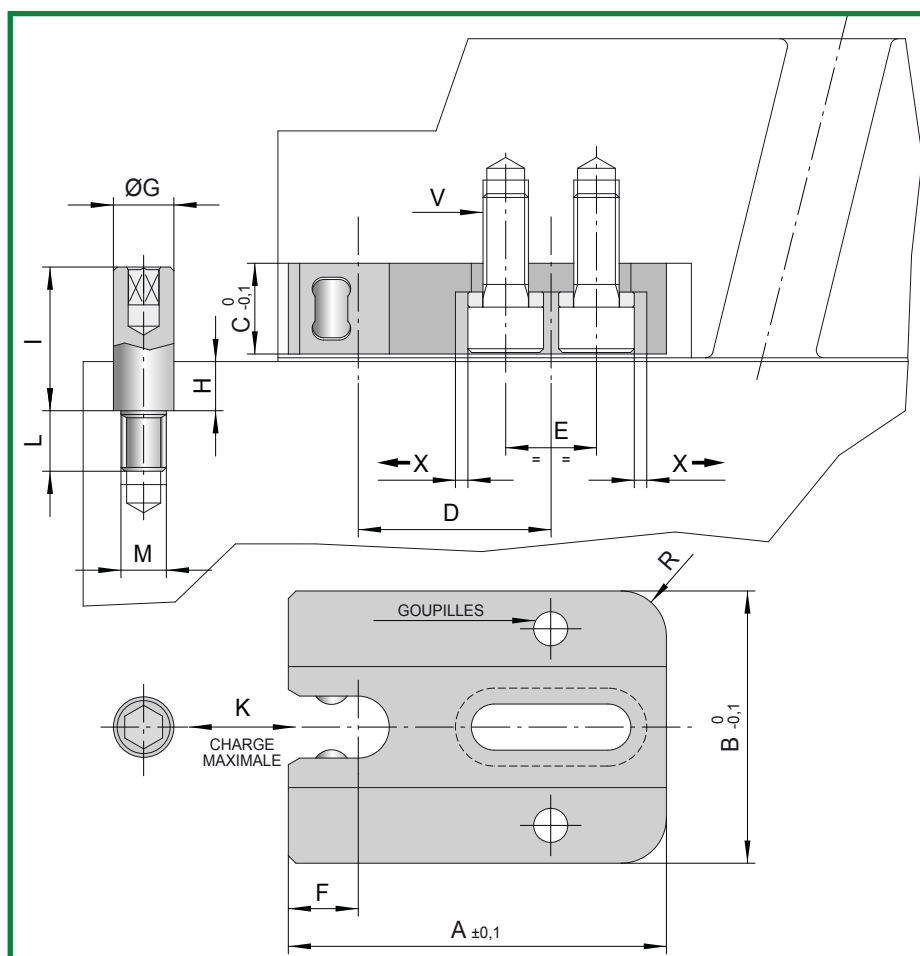
CODE KIT	CODE	COMPONENTS
DS8K1	DS8L	LEVIERS DE VERROUILLAGE DS (2)
	DS8PA	PLATINE DE POUSSEE DS
	DS8P	TIGE DE DEVERROUILLAGE DS

Kit inclut: axes Ø8x50 (2) - vis de fixation M6x12 (2)  
- ressorts de rappel



CODE KIT	CODE	COMPONENTS
DS8K2	DS8L	LEVIERS DE VERROUILLAGE DS (2)
	DS8PA	PLATINE DE POUSSEE DS
	DS8PS	PLATINE DE MAINTIEN DES AXES DS (2)
	DS8P	TIGE DE DEVERROUILLAGE DS

Kit inclut: axes Ø8x50 (2) - vis de fixation M6x12(2) -  
vis de fixation M12x25 DIN 7984 (2) - ressorts de rappel



CODE: **RCR**

## EXEMPLES D'APPLICATION

### Règlable

Si on met les vis en position avec l'entraxe **E/1**, il est possible de déplacer l'arrêt de chariot selon la cote **X**.

Dans ce cas on conseille de marquer, après l'étalonnage, au moins une goupille pour le centrage, qui permet de maintenir en position en cas de démontage.

### Fixe

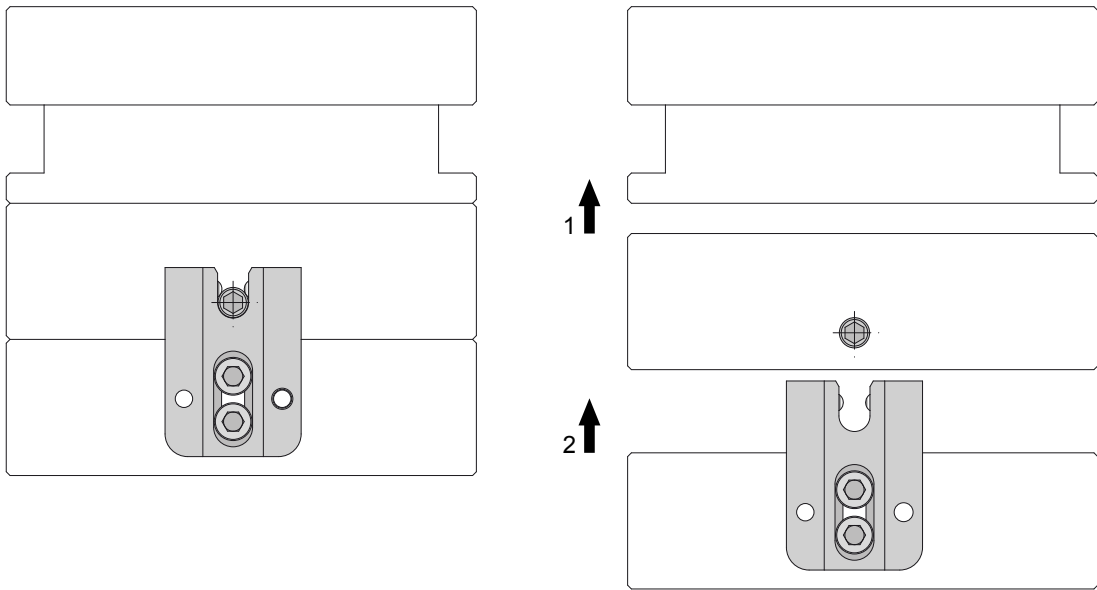
Si on met les vis en position avec l'entraxe **E/2**, l'arrêt du chariot reste fixe.

CODE	A	B	C	D	E1	E2	F	G	H	I	L	M	V	X	R	K
RCR-10	38	24	10	18,5	10	12	7,5	6	6	15	6	M5	M5x15	1	4	10Kg
RCR-20	50	36	12	25,5	12	15	9	8	8	19	8	M6	M6x15	1,5	6	20Kg
RCR-40	64	46	16	33	15	19	12	12	8	23	10	M10	M8x20	2	8	40Kg

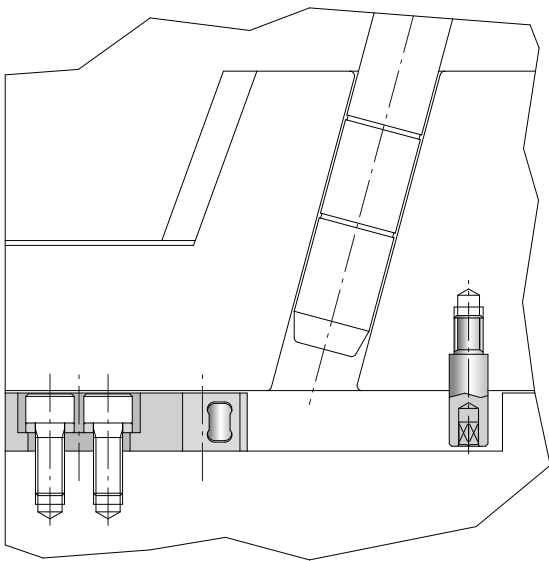
## CARACTERISTIQUES

- 1) POSSIBILITE DE REGLAGE;
- 2) HAUTE CAPACITE DE CHARGE;
- 3) ABSENCE D'USURE (garantie par l'accrochage avec rouleaux);
- 4) MECANISME D'ACCROCHAGE PROTEGE ( ne craint pas la saleté ).

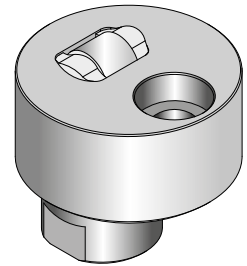
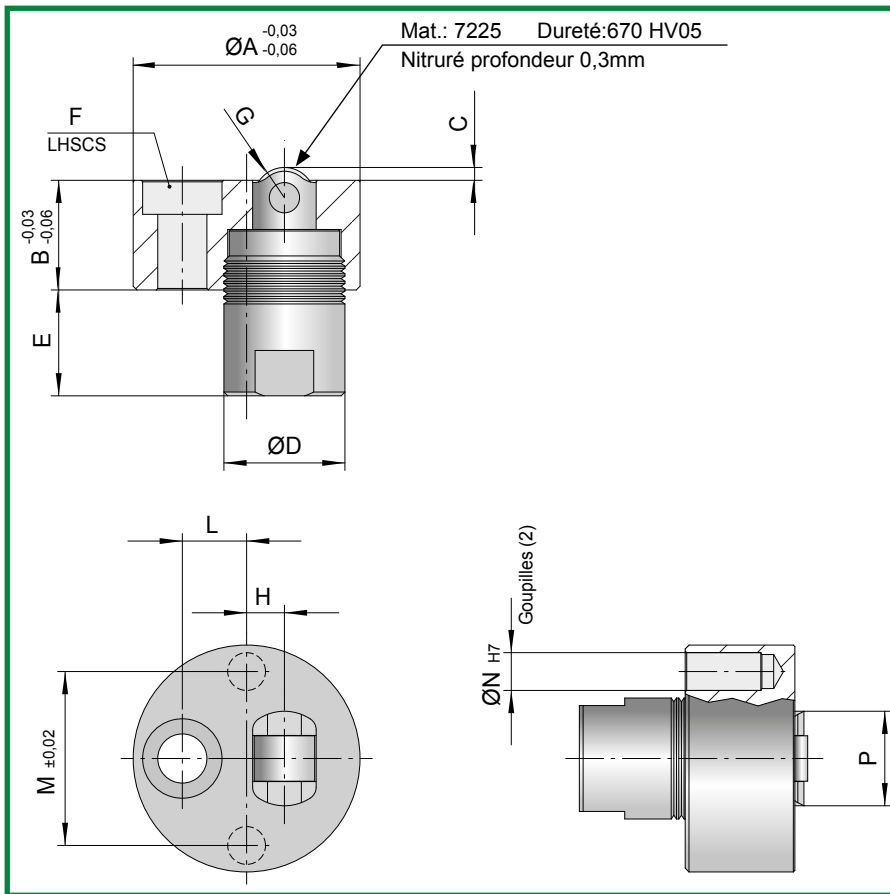
**RETENUE PLAQUES**



**RETENUE TIROIRS**



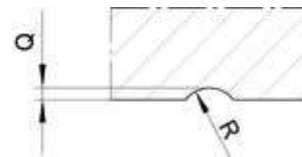
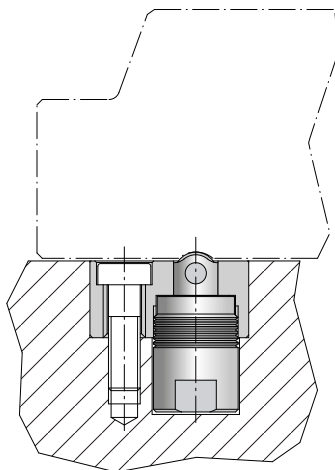
# RETENUE DE COULISSE A ROULEAU



CODE: **RIT..**

K= charge maximale

CODE	A	B	C	D	E	F	G	H	L	M	N	P	K
RIT10	25	11,5	1	14	14	M5	6	3	7,5	18	4	10,5	10Kg
RIT20	30	14,5	1,5	16	14	M6	8	5	8,5	23	5	12,5	20Kg
RIT50	40	19,5	2	22	18	M8	12	7	11	30	6	18,5	50Kg

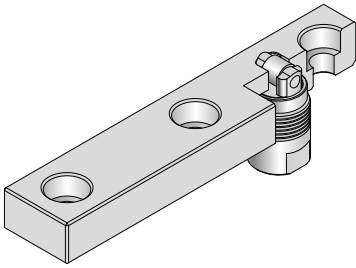


CODE	Q	R
RIT10	1	3
RIT20	1,5	4
RIT50	2	6

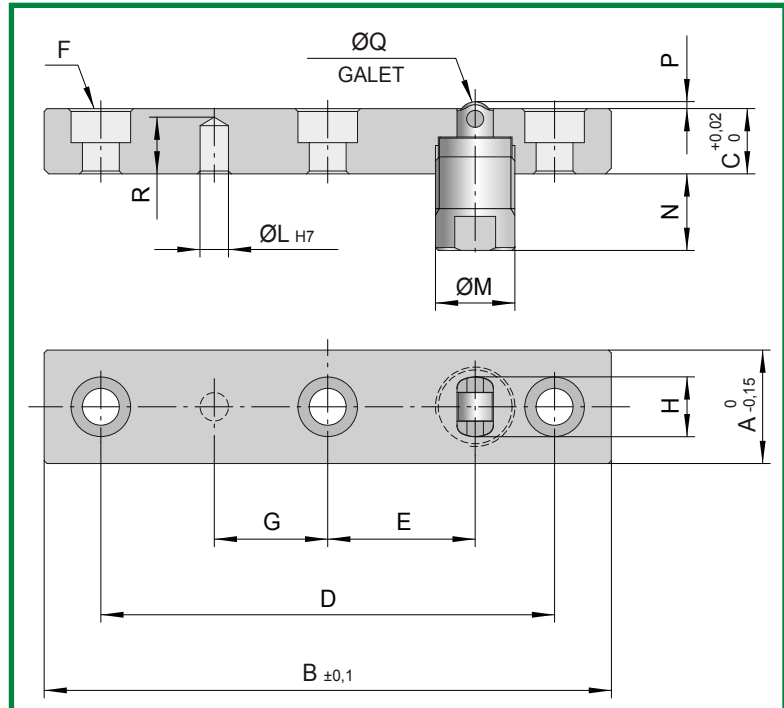
## CARACTERISTIQUES

- 1) FAIBLE FRICTION ENTRE LES ÉLÉMENTS GLISSANTS ;
- 2) HAUTE CAPACITÉ DE CHARGE;
- 3) DESIGN ROBUSTE .

# PLAN DE GLISSEMENT AVEC ARRET DE CHARIOT INTEGRE



CODE: **PRI..**



K= charge maximale

CODE	A	B	C	D	E	F	G	H	L	M	N	P	Q	R	K
PRI2060	20	60	11,5	44	8	M6 (2)	9	10,5	5	14	14	1	6	7,5	10Kg
PRI2080	20	80	11,5	60	16	M6 (2)	9	10,5	5	14	14	1	6	7,5	10Kg
PRI20100	20	100	11,5	80	26	M6 (3)	20	10,5	5	14	14	1	6	7,5	10Kg
PRI20120	20	120	11,5	100	36	M6 (3)	25	10,5	5	14	14	1	6	7,5	10Kg

CODE	A	B	C	D	E	F	G	H	L	M	N	P	Q	R	K
PRI30100	30	100	14,5	76	20	M8 (2)	10	12,5	6	16	14	1,5	8	10	20Kg
PRI30120	30	120	14,5	92	28	M8 (2)	10	12,5	6	16	14	1,5	8	10	20Kg
PRI30140	30	140	14,5	112	38	M8 (3)	28	12,5	6	16	14	1,5	8	10	20Kg
PRI30160	30	160	14,5	132	48	M8 (3)	33	12,5	6	16	14	1,5	8	10	20Kg

CODE	A	B	C	D	E	F	G	H	L	M	N	P	Q	R	K
PRI40120	40	120	19,5	88	22	M10 (2)	14	18,5	8	22	18	2	12	14	50Kg
PRI40140	40	140	19,5	104	30	M10 (2)	14	18,5	8	22	18	2	12	14	50Kg
PRI40160	40	160	19,5	124	40	M10 (3)	31	18,5	8	22	18	2	12	14	50Kg
PRI40180	40	180	19,5	144	50	M10 (3)	36	18,5	8	22	18	2	12	14	50Kg

Mat.: acier carbone. Dureté:430 HV05  
Nitruré profondeur 0,3mm.

**N.B.:** les plaquettes code

PRI 20x60 / 20x80 - PRI 30x100 / 30x120 - PRI 40x120 / 40x140 n'ont pas la vis centrale.

## CARACTERISTIQUES

- 1) FAIBLE FRICTION ENTRE LES ÉLÉMENTS GLISSANTS ;
- 2) HAUTE CAPACITÉ DE CHARGE;
- 3) SMALL ENCUMBRANCE .

**ERMANN BALZI**



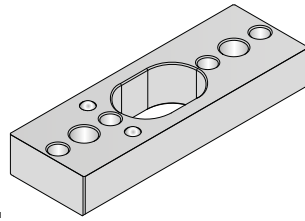
# STANDARD SLIDE CHARIOT NORMALISE

SYSTEME MODULAIRE POUR CHARIOTS  
A GUIDAGE CYLINDRIQUE

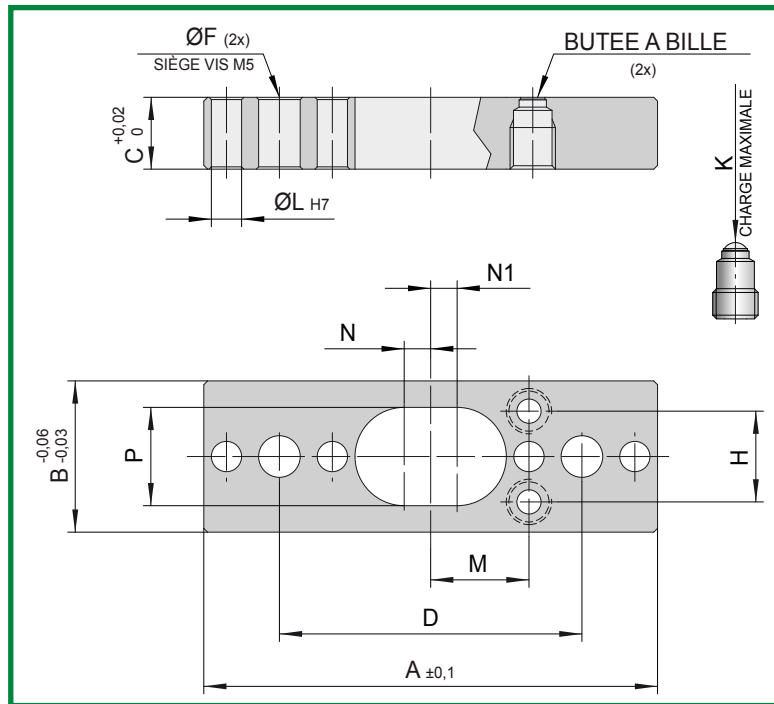


## CARACTERISTIQUES

# PLAN DE GLISSEMENT CHARIOT SERIE 12

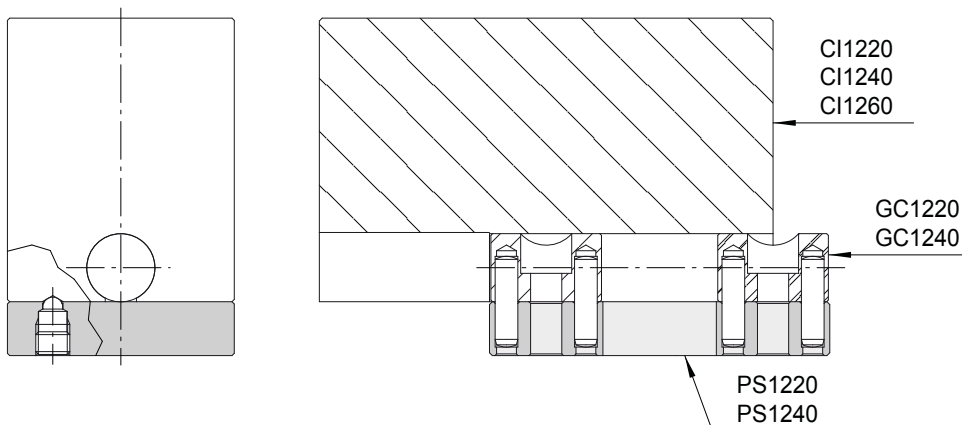


CODE: **PS12..**

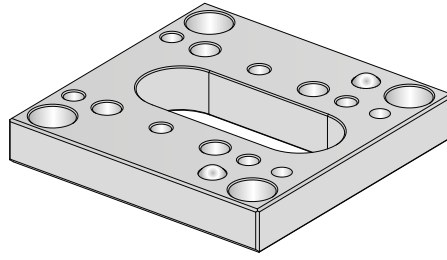


CODE	A	B	C	D	F	H	L	M	N	N1	P	K
PS1220	60	20	9,5	40	5,5	12	4	13	3,5	3,5	13	2Kg
PS1240	60	40	9,5	40	5,5	24	4	13	3,5	3,5	13	5Kg

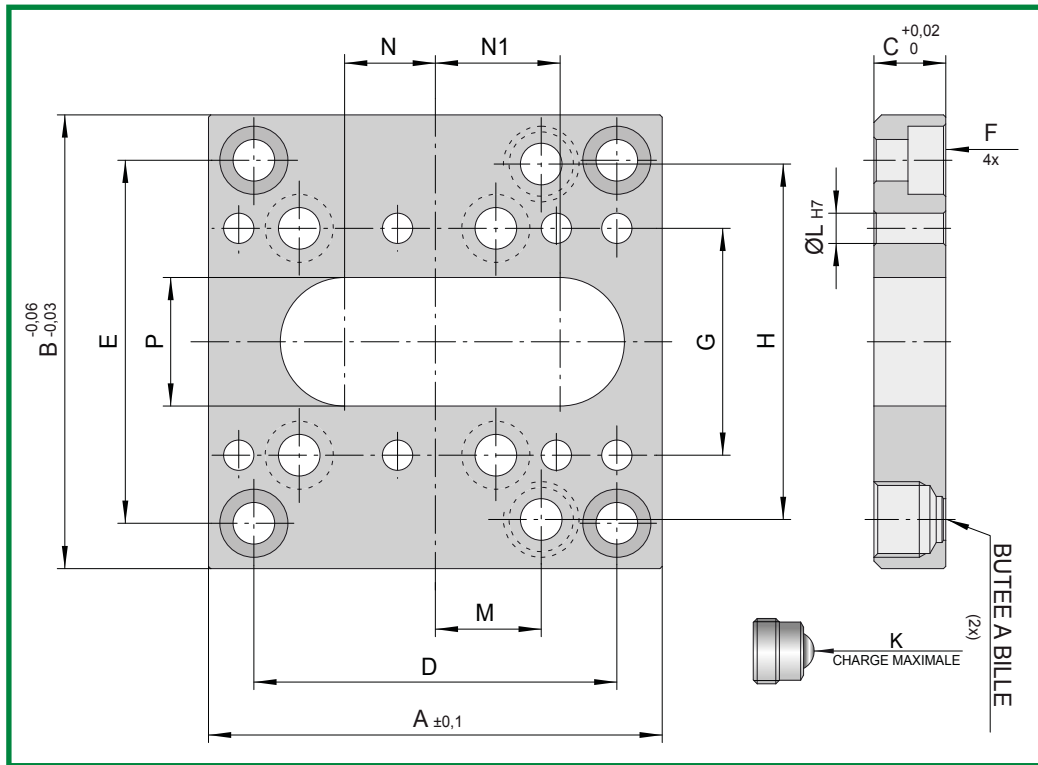
Mat.: Acier Carbon. Dureté:430 HV05  
Nitruré profondeur 0,3mm.  
Revêtement autolubrifiant à la demande.



# PLAN DE GLISSEMENT CHARIOT SERIE 12

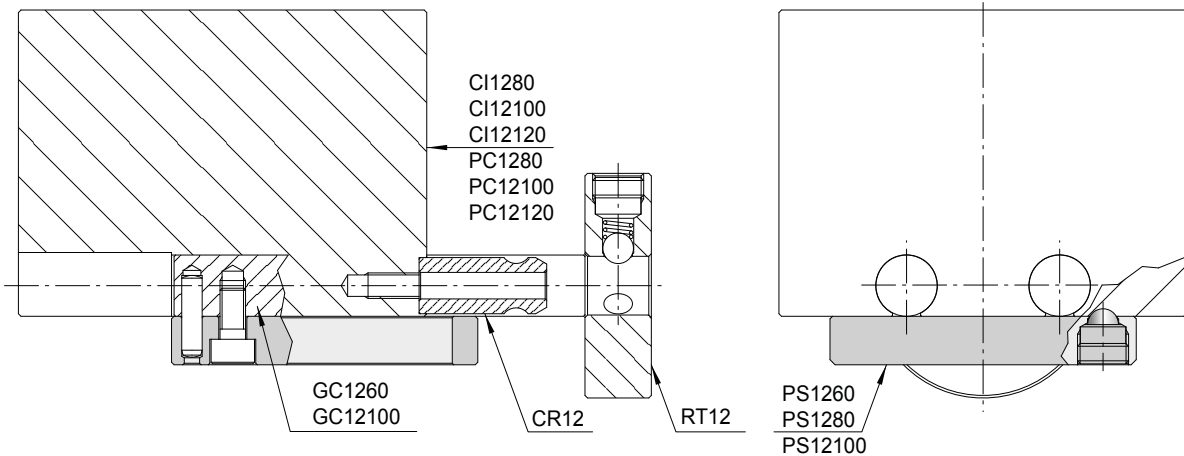


CODE: **PS12..**



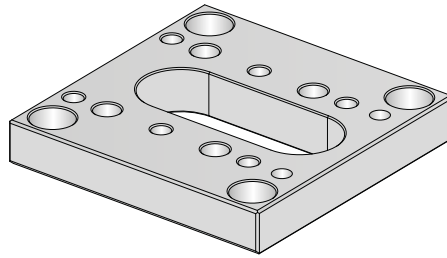
CODE	A	B	C	D	E	F	G	H	L	M	N	N1	P	K
PS1260	60	60	9,5	48	48	M5	30	47	4	14	12	16,5	17	2Kg
PS1280	60	80	9,5	48	68	M5	30	52	4	14	12	16,5	17	5Kg
PS12100	60	100	9,5	48	80	M5	30	60	4	14	12	16,5	17	5Kg

Mat.: Acier Carbon. Dureté:430 HV05  
Nitruré profondeur 0,3mm.  
Revêtement autolubrifiant à la demande.

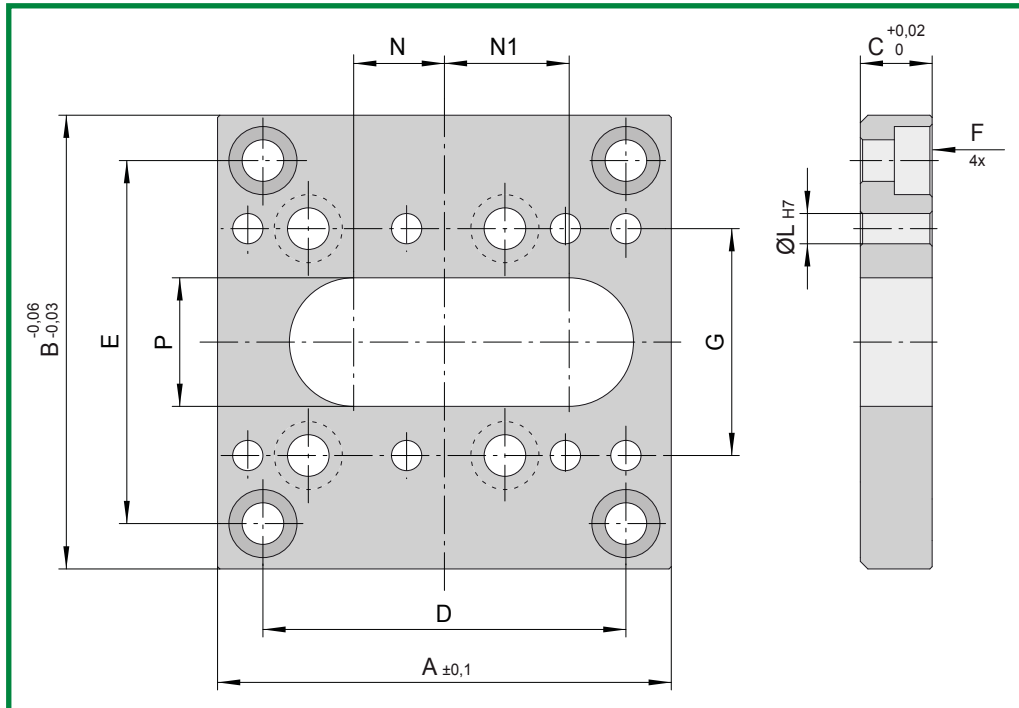


**ERMANN BALZI**

# PLAN DE GLISSEMENT CHARIOT SERIE 20



CODE: **PS20..**

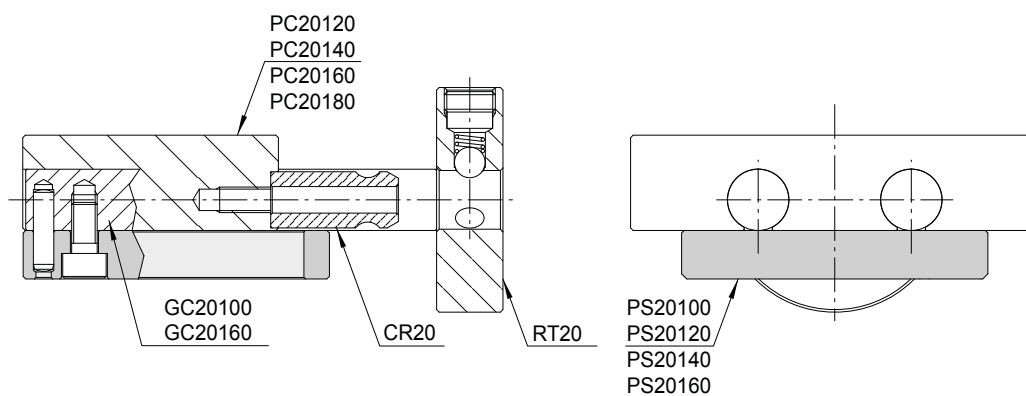


CODE	A	B	C	D	E	F	G	L	N	N1	P
PS20100	100	100	11,5	80	82	M8	48	8	23,5	27	27
PS20120	100	120	11,5	80	90	M8	48	8	23,5	27	27
PS20140	100	140	11,5	80	100	M8	48	8	23,5	27	27
PS20160	100	160	11,5	80	110	M8	48	8	23,5	27	27

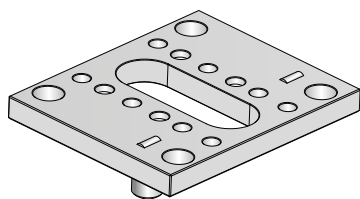
Mat.: Acier Carbon. Dureté: 430 HV05

Nitruré profondeur 0,3mm.

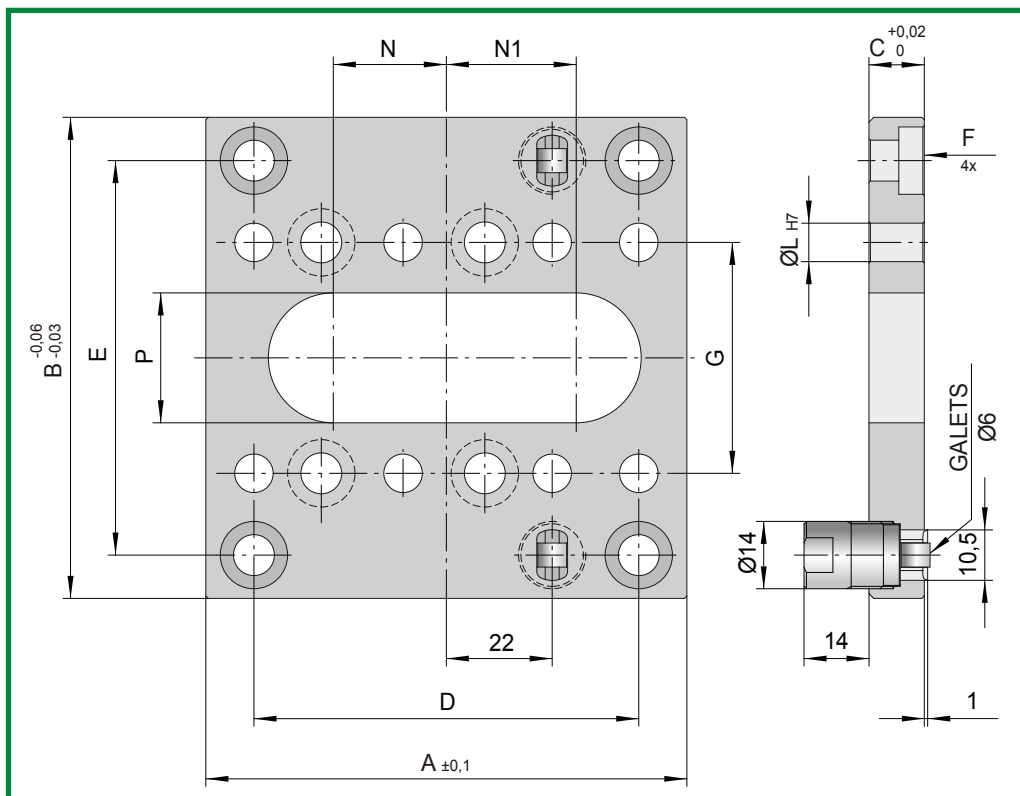
Revêtement autolubrifiant à la demande.



# SLIDING PATE SET 20 WITH ROLLER SLIDE RETAINER



CODE: **PSR20..**



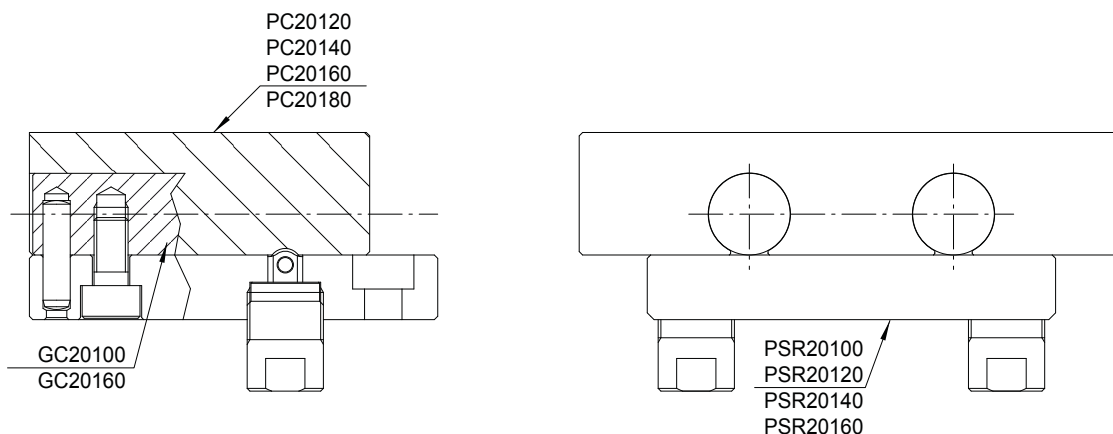
CODE	A	B	C	D	E	F	G	L	N	N1	P
PSR20100	100	100	11,5	80	82	M8	48	8	23,5	27	27
PSR20120	100	120	11,5	80	90	M8	48	8	23,5	27	27
PSR20140	100	140	11,5	80	100	M8	48	8	23,5	27	27
PSR20160	100	160	11,5	80	110	M8	48	8	23,5	27	27

Charge maximale 20 Kg.

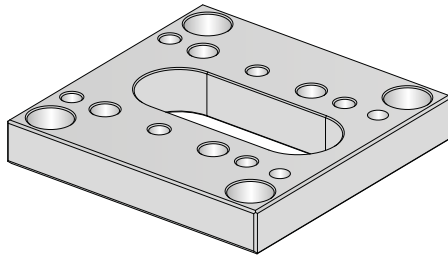
Mat.: Acier Carbon. Dureté:430 HV05

Nitruré profondeur 0,3mm.

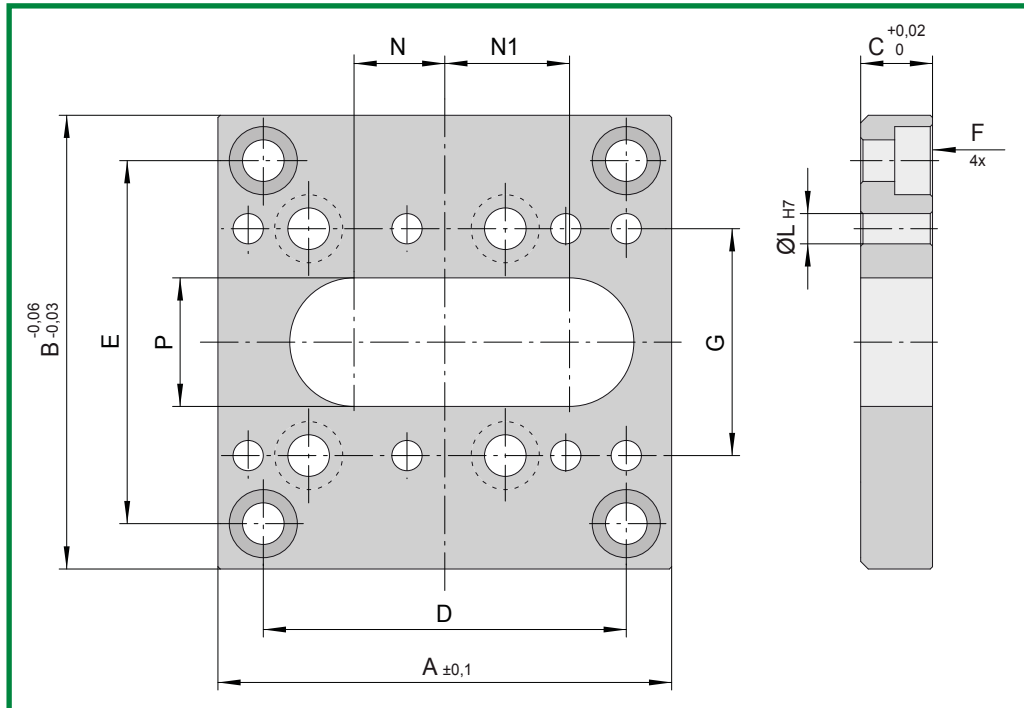
Revêtement autolubrifiant à la demande.



# PLAN DE GLISSEMENT CHARIOT SERIE 30

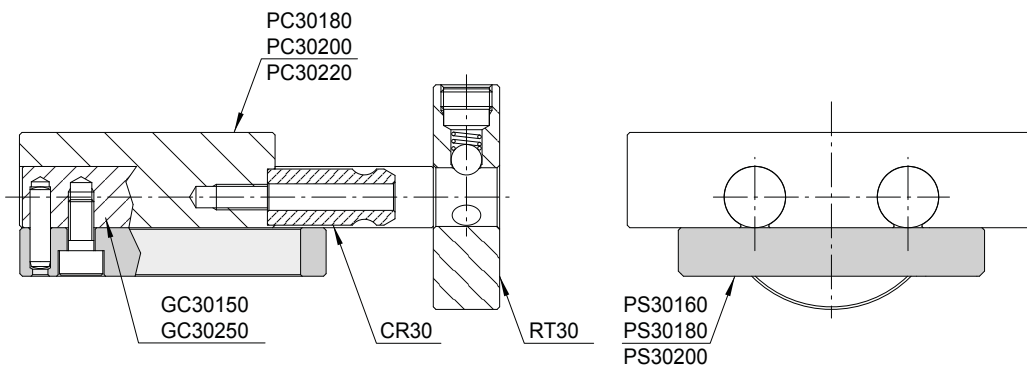


CODE: **PS30..**

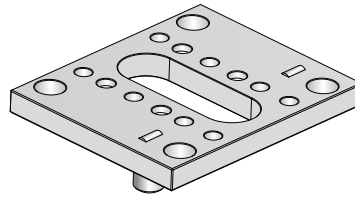


CODE	A	B	C	D	E	F	G	L	N	N1	P
PS30160	150	160	14,5	120	120	M10	64	10	45	49	34
PS30180	150	180	14,5	120	120	M10	64	10	45	49	34
PS30200	150	200	14,5	120	140	M10	64	10	45	49	34

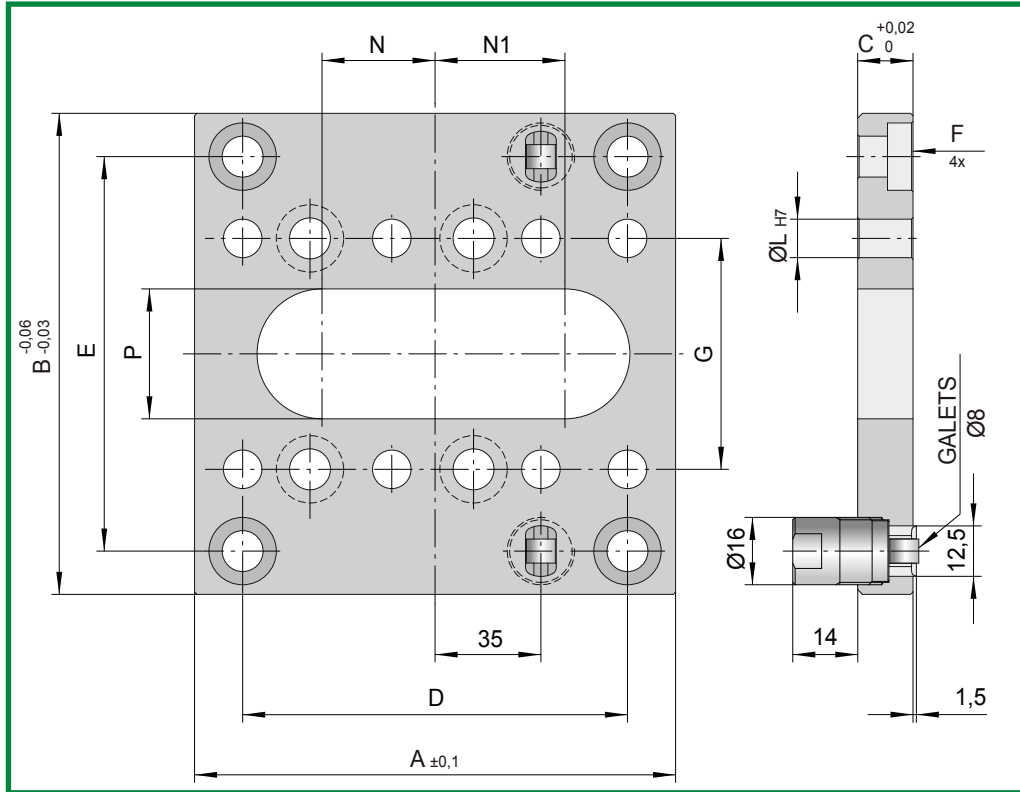
Mat.: Acier Carbon. Dureté:430 HV05  
Nitruré profondeur 0,3mm.  
Revêtement autolubrifiant à la demande.



# SLIDING PATE SET 30 WITH ROLLER SLIDE RETAINER

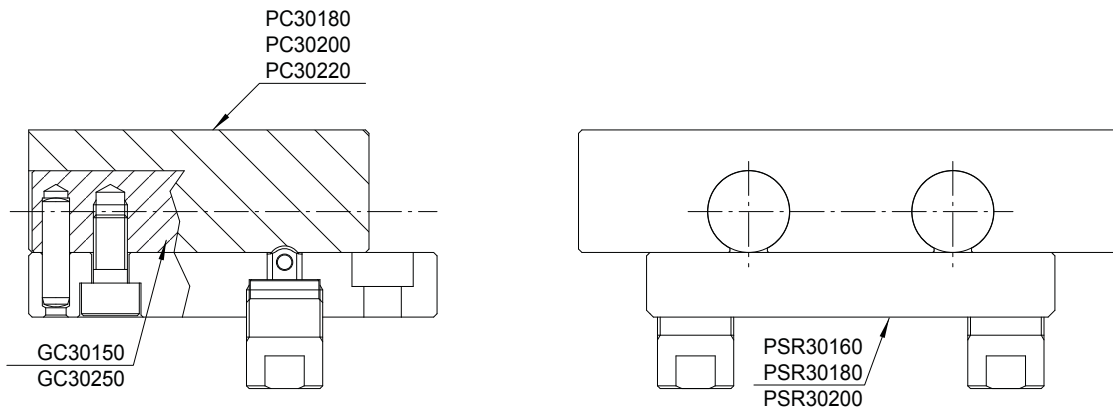


CODE: **PSR30..**

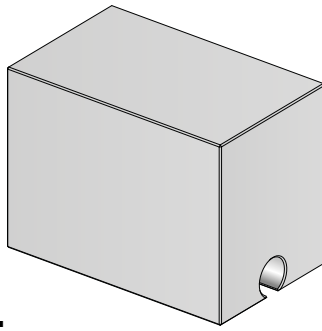


CODE	A	B	C	D	E	F	G	L	N	N1	P
PSR30160	150	160	14,5	120	120	M10	64	10	45	49	34
PSR30180	150	180	14,5	120	120	M10	64	10	45	49	34
PSR30200	150	200	14,5	120	140	M10	64	10	45	49	34

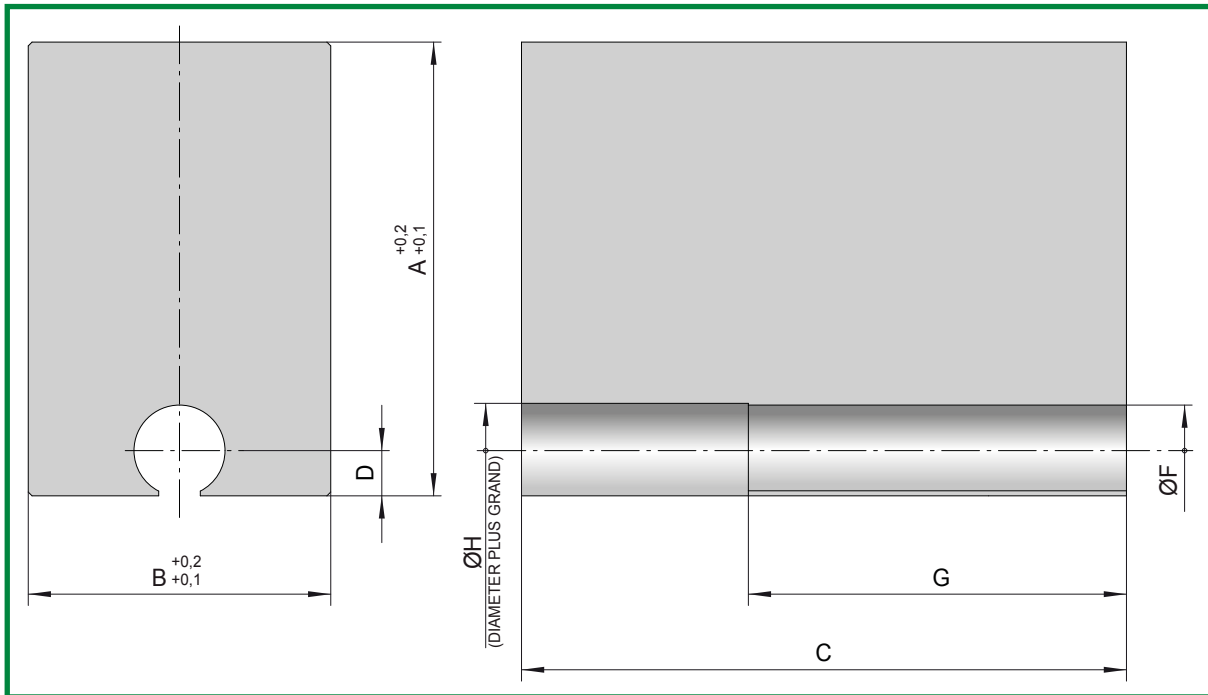
Charge maximale 40 Kg.  
 Mat.: Acier Carbon. Dureté:430 HV05  
 Nitruré profondeur 0,3mm.  
 Revêtement autolubrifiant à la demande.



# CHARIOT INTEGRAL SERIE 12



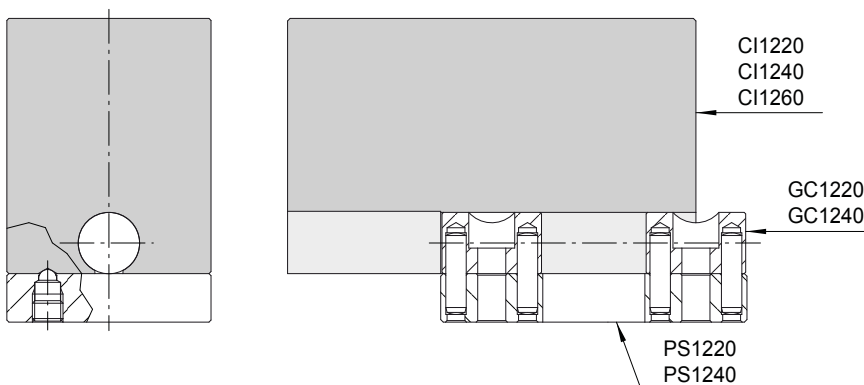
CODE: **CI12..**



CODE	A	B	C	D	F	G	H
CI1220	60	20	80	6	12	50	12,5
CI1240	60	40	80	6	12	50	12,5
CI1260	60	60	80	6	12	50	12,5

Mat.: 2311

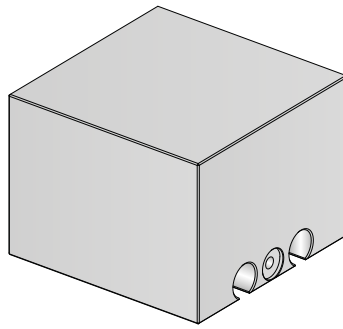
Dureté: 1000÷1100 N/mm<sup>2</sup> (33 HRC)



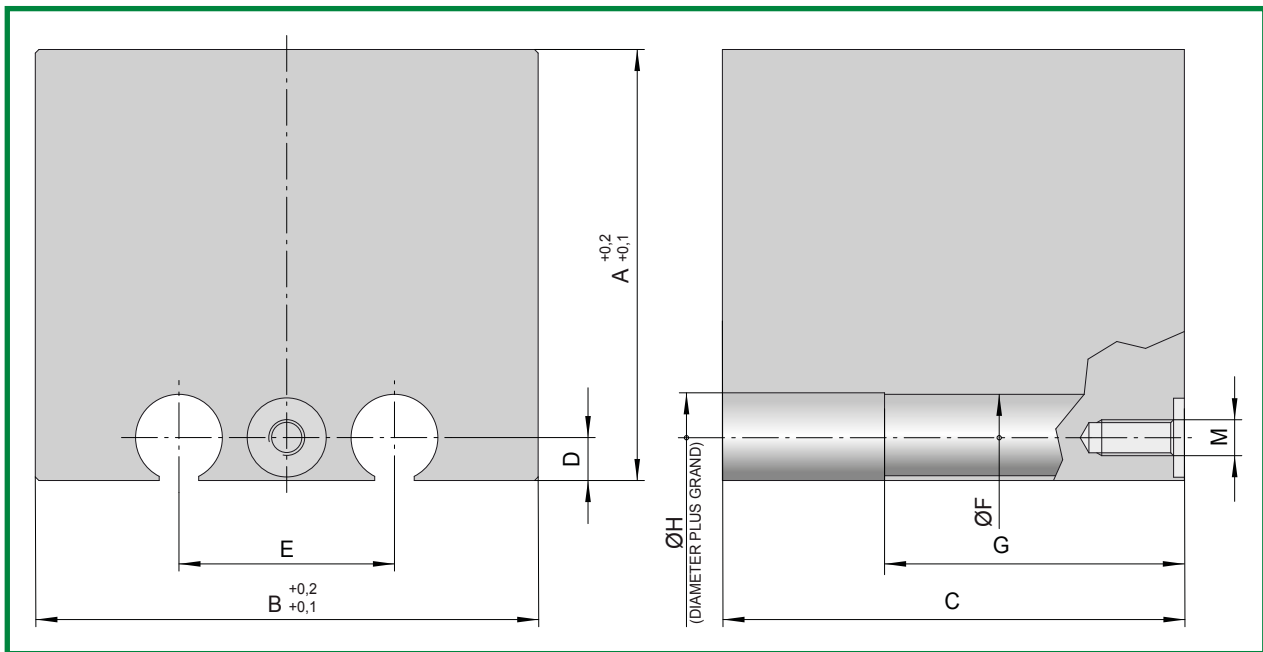
**ERMANN BALZI**



# CHARIOT INTEGRAL SERIE 12



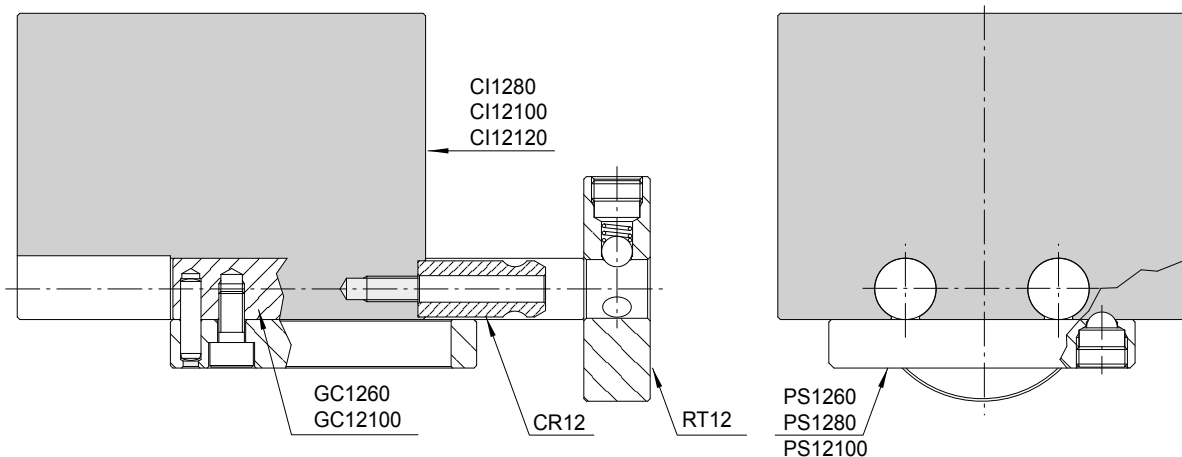
CODE: **CI12..**



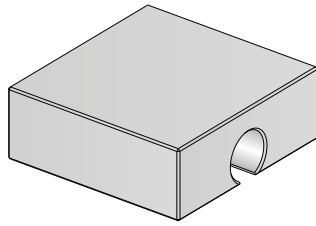
CODE	A	B	C	D	E	F	G	H	M
CI1280	60	80	80	6	30	12	50	12,5	M5
CI12100	60	100	80	6	30	12	50	12,5	M5
CI12120	60	120	80	6	30	12	50	12,5	M5

Mat.: 2311

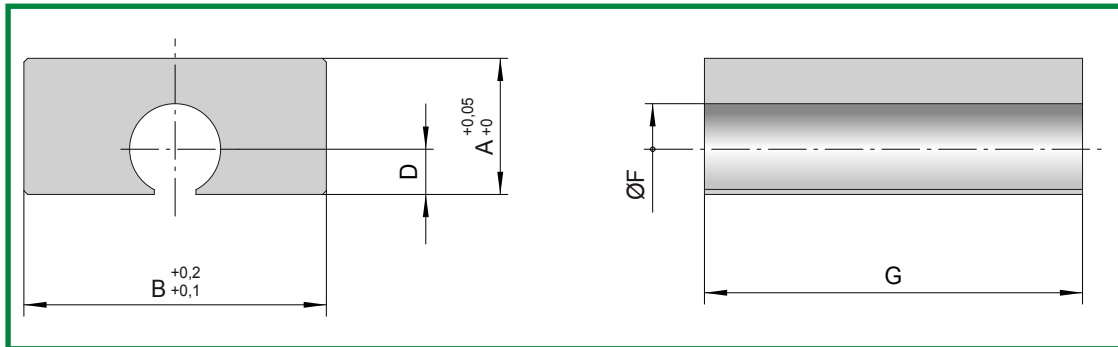
Dureté: 1000÷1100 N/mm<sup>2</sup> (33 HRC)



**ERMANN BALZI**



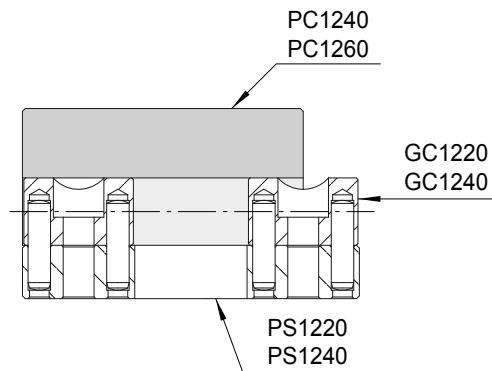
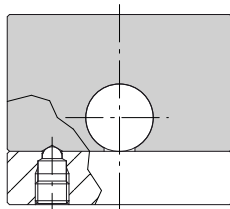
CODE: **PC12..**



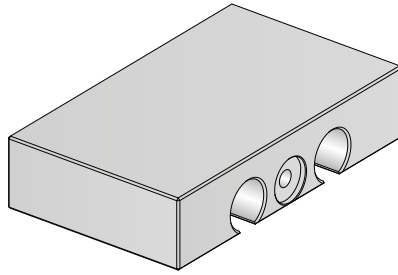
CODE	A	B	D	F	G
PC1240	18	40	6	12	48
PC1260	18	60	6	12	48

Mat.: 2311

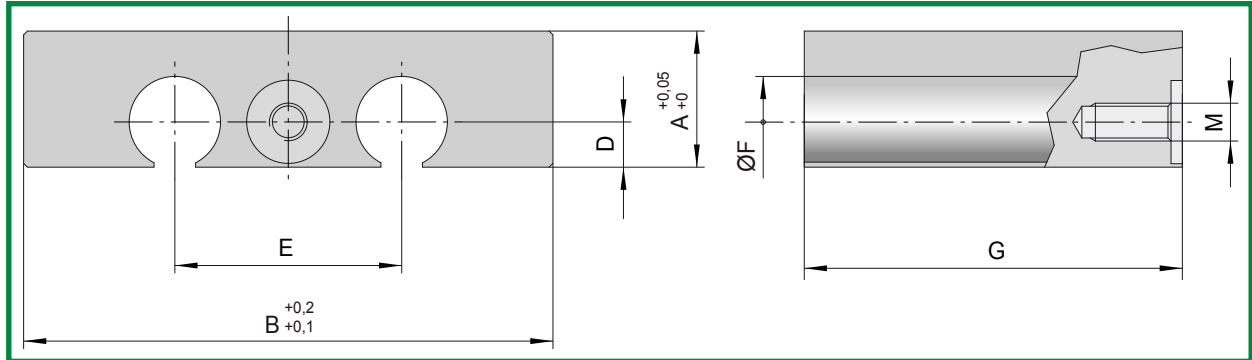
Dureté: 1000÷1100 N/mm<sup>2</sup> (33 HRC)



# PORTE CHARIOT SERIE 12



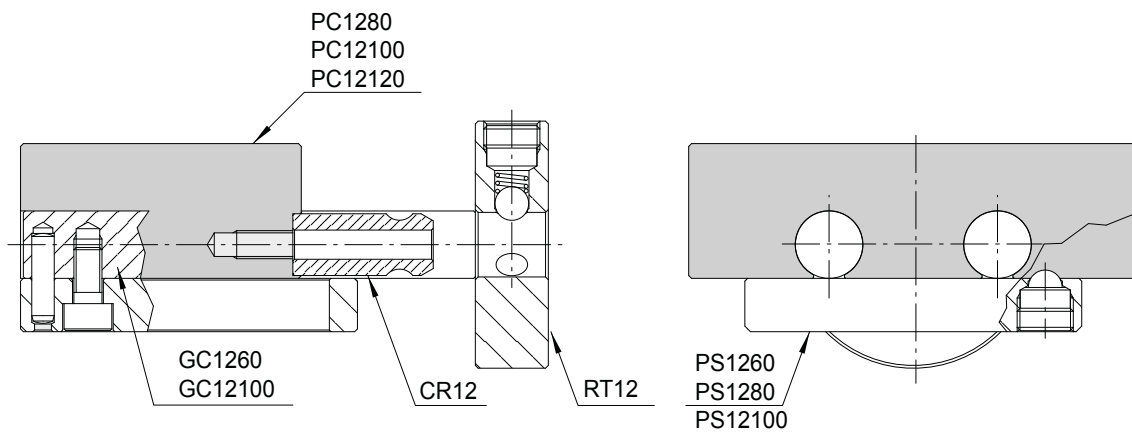
CODE: **PC12..**

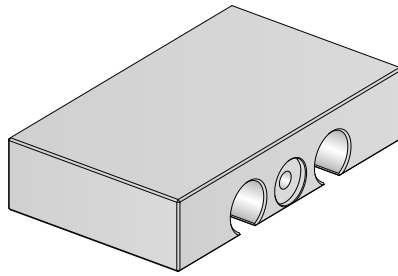


CODE	A	B	D	E	F	G	M
PC1280	18	80	6	30	12	48	M5
PC12100	18	100	6	30	12	48	M5
PC12120	18	120	6	30	12	48	M5

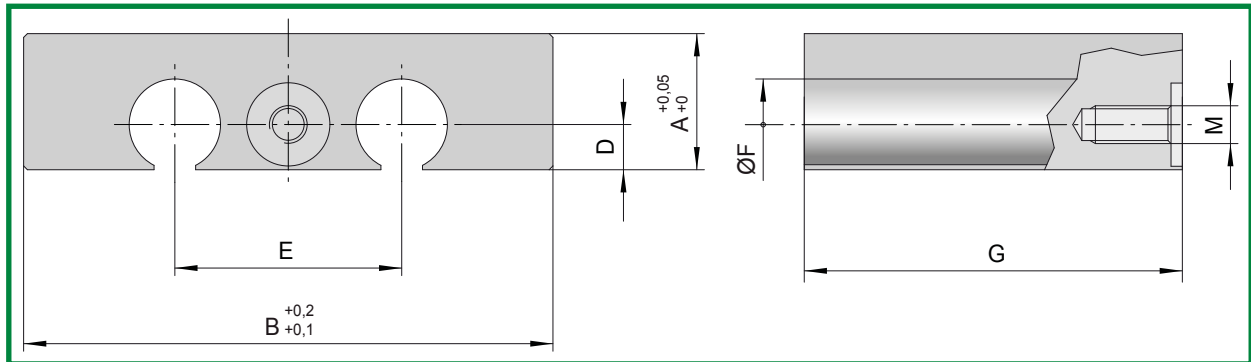
Mat.: 2311

Dureté: 1000÷1100 N/mm<sup>2</sup> (33 HRC)





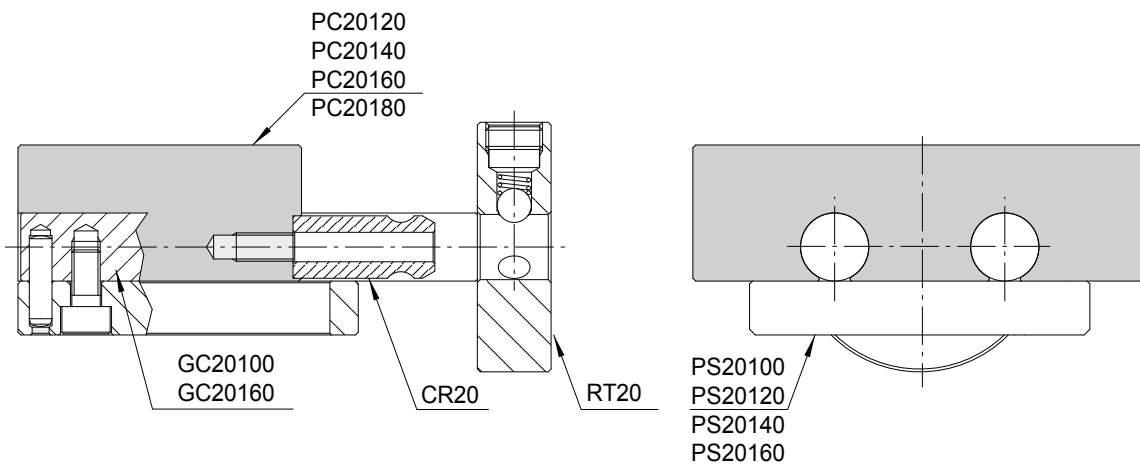
CODE: **PC20..**



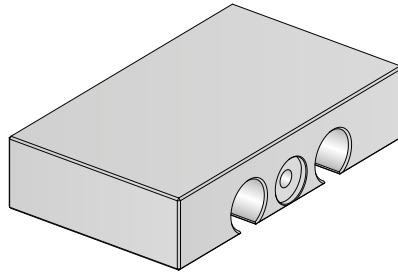
CODE	A	B	D	E	F	G	M
PC20120	28	120	10	48	20	78	M8
PC20140	28	140	10	48	20	78	M8
PC20160	28	160	10	48	20	78	M8
PC20180	28	180	10	48	20	78	M8

Mat.: 2311

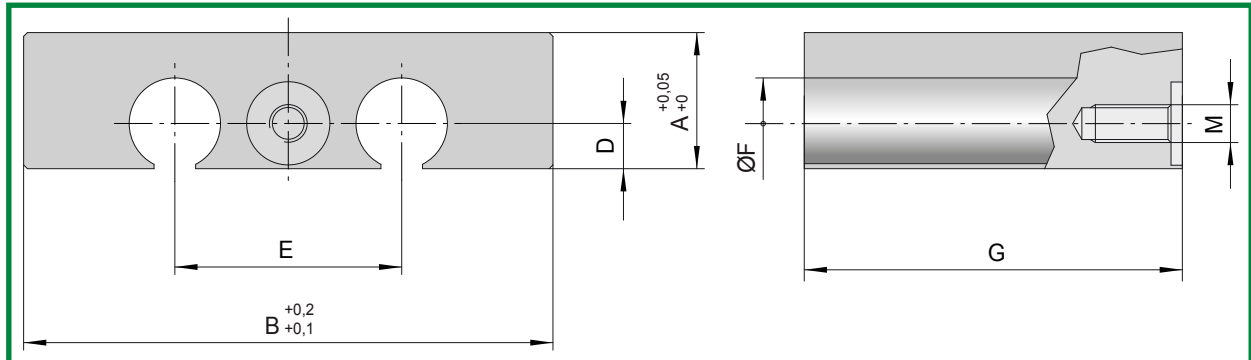
Dureté: 1000÷1100 N/mm<sup>2</sup> (33 HRC)



# PORTE CHARIOT SERIE 30



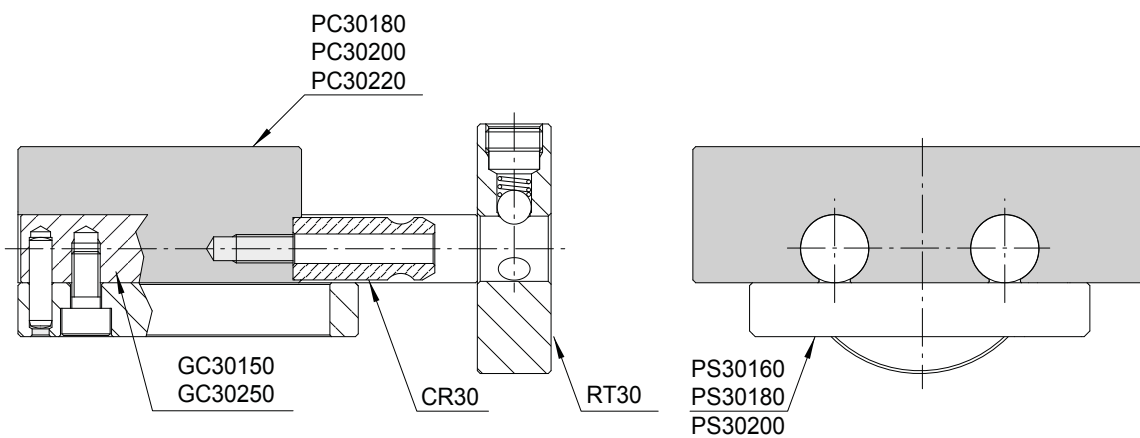
CODE: **PC30..**

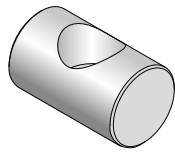


CODE	A	B	D	E	F	G	M
PC30180	48	180	15	64	30	118	M10
PC30200	48	200	15	64	30	118	M10
PC30220	48	220	15	64	30	118	M10

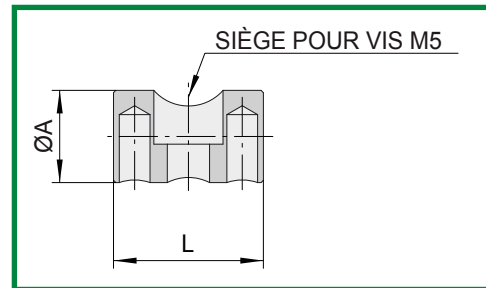
Mat.: 2311

Dureté: 1000÷1100 N/mm<sup>2</sup> (33 HRC)



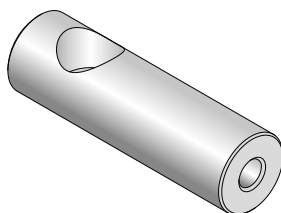


CODE: **GC1220**

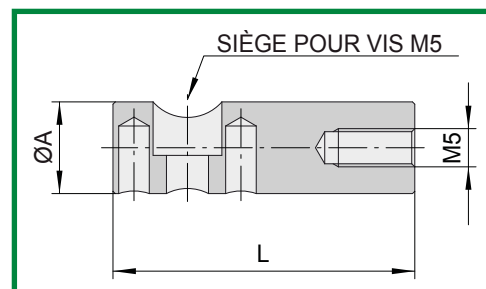


CODE	A	L
GC1220	12	20

Mat.: 7225. Dureté:670 HV05  
Nitruré profondeur 0,3mm.  
Revêtement autolubrifiant à la demande.



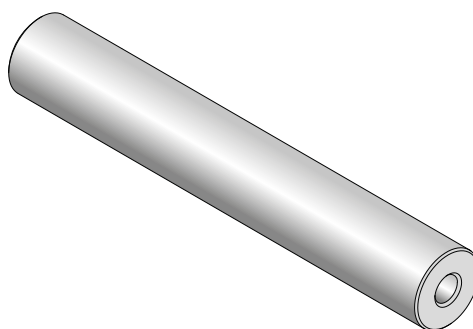
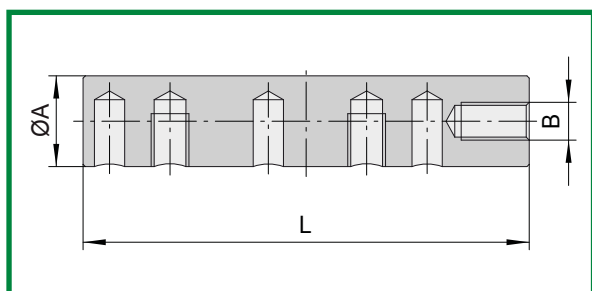
CODE: **GC1240**



CODE	A	L
GC1240	12	40

Mat.: 7225. Hardness:670 HV05  
Nitrided depth 0,3mm.  
Available covered with solid antifriction lubricating.

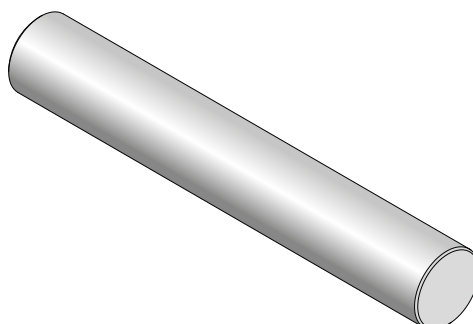
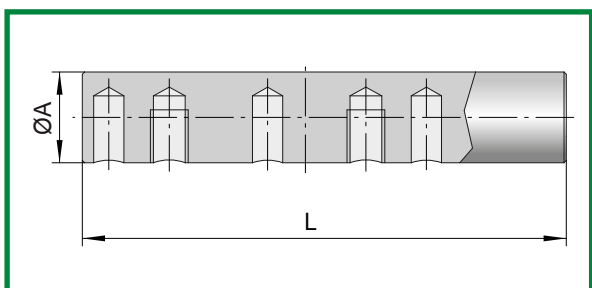
# GUIDES CYLINDRIQUES SERIE 12-20-30



CODE: **GC..**

CODE	A	B	L
GC1260	12	M5	60
GC20100	20	M8	100
GC30150	30	M10	150

Mat.: 7225. Dureté:670 HV05  
Nitruré profondeur 0,3mm.  
Revêtement autolubrifiant à la demande.  
A la demande on exécutent longueurs spéciales.

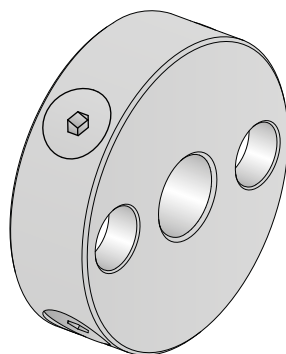


CODE: **GC..**

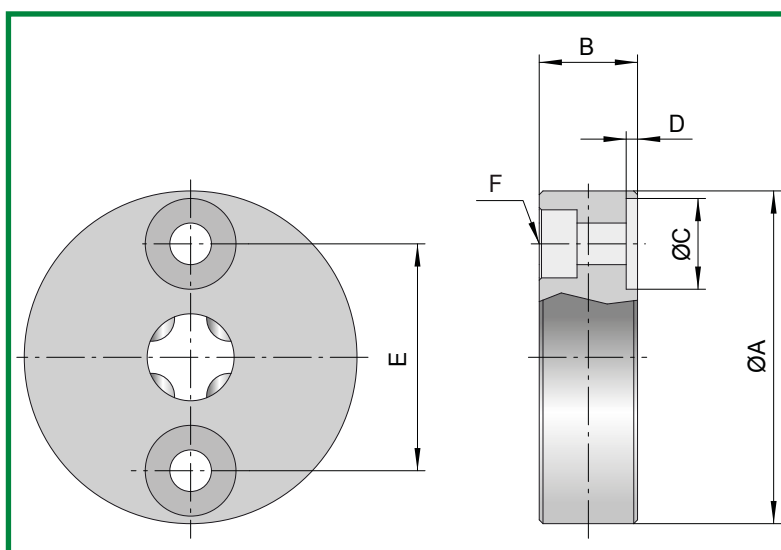
CODE	A	L
GC12100	12	100
GC20160	20	160
GC30250	30	250

Mat.: 7225. Dureté:670 HV05  
Nitruré profondeur 0,3mm.  
Revêtement autolubrifiant à la demande.  
A la demande on exécutent longueurs spéciales.

# ARRET DE CHARIOT ROND SERIE 12-20-30



CODE: **RT..**



CODE	A	B	C	D	E	F	LOAD
RT12	44	13	12	1,5	30	M5	10 Kg
RT20	74	18	20	2	48	M8	20 Kg
RT30	98	20	30	2,5	64	M10	40 Kg

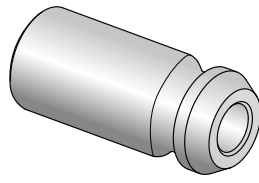
Mat.: 7225

Dureté: 800 N/mm<sup>2</sup> (21,7 HRC)

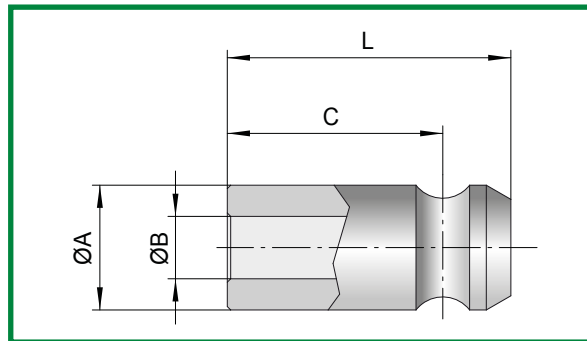
Nitruré profondeur 0,1mm.



**PIVOT D'ACCOUPLLEMENT POUR  
RETENUE DE TIROIRS SERIE 12/20/30**



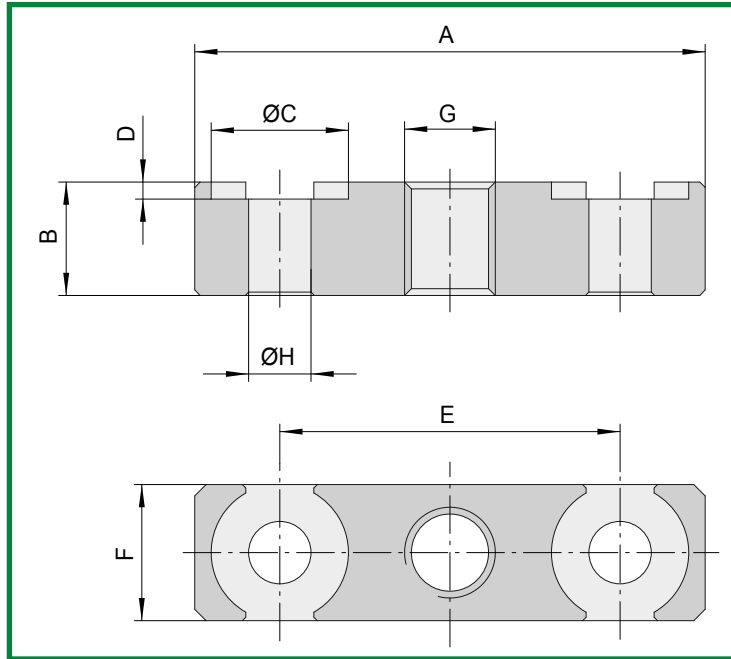
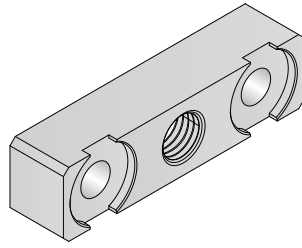
CODE: **CR..**



CODE	A	B	C	L
CR12	11	5,5	19	25
CR20	17	8,5	32	42
CR30	24	10,5	49,5	62,5

Mat.: 7225  
Dureté: 670 HV05  
Nitruré profondeur 0,3mm.

CODE: **PBC**



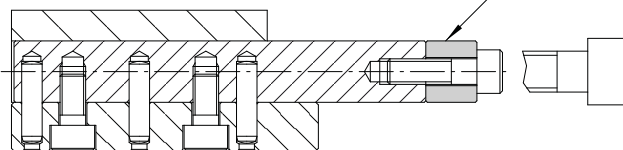
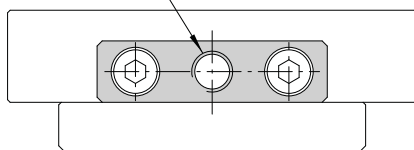
CODE	A	B	C	D	E	F	G	H
PBC12	45	10	12	1,5	30	12	M8	5,5
PBC20	75	15	20	2	48	20	M10	8,5
PBC30	100	20	30	2,5	64	30	M12	10,5

Mat.: 1191

Dureté: 750 N/mm<sup>2</sup> (220 HB)

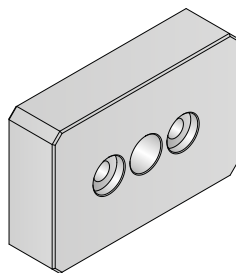
Nitruré profonderur 0,1mm.

SIÈGE POUR VIS  
DE BLOCAGE

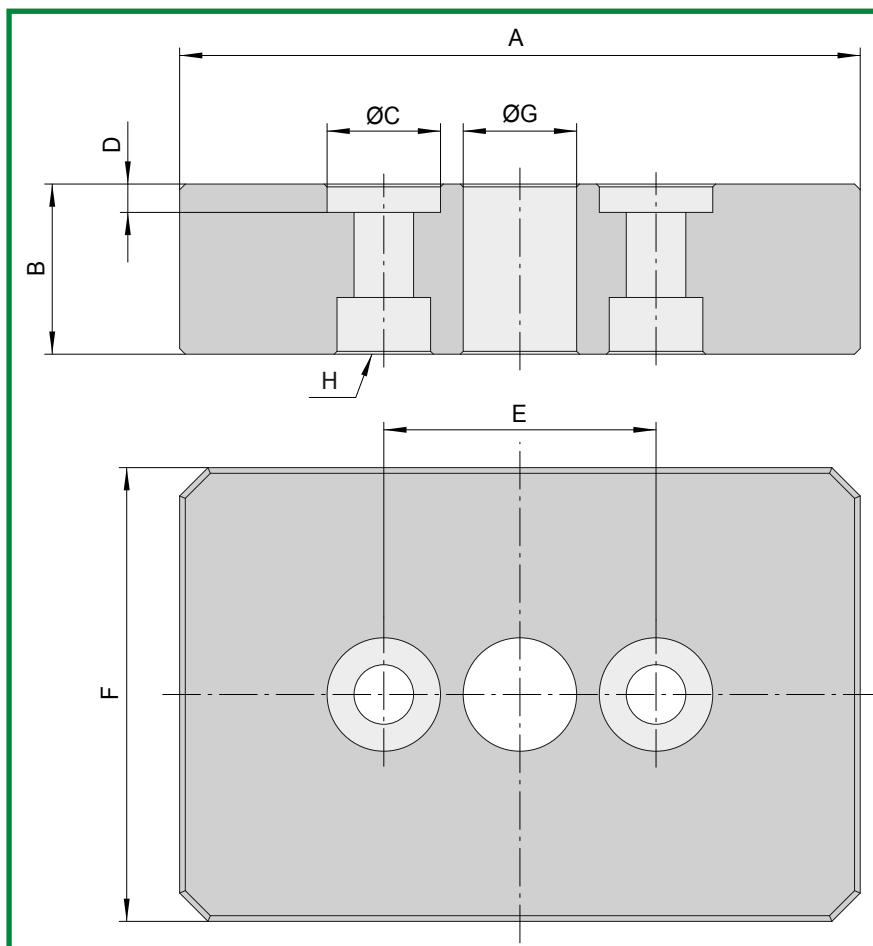


PBC12  
PBC20  
PBC30

# BRIDE SUPPORT CYLINDRE SERIE 20/30



CODE: **FS..**

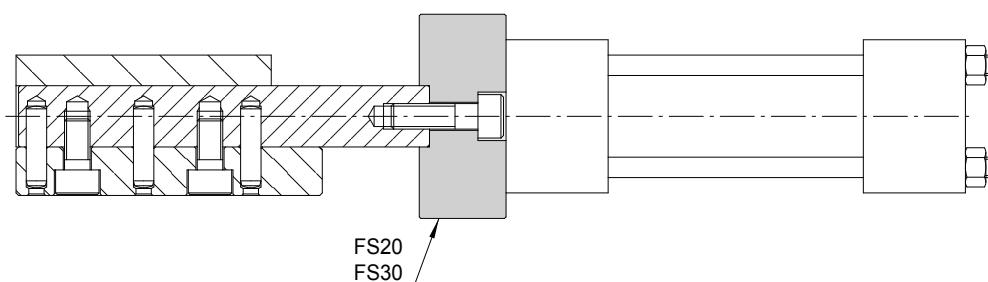


CODE	A	B	C	D	E	F	G	H
FS20	120	30	20	5	48	80	20	M10
FS30	150	40	30	6	64	90	20	M12

Mat.: 1191

Dureté: 750 N/mm<sup>2</sup> (220 HB)

Nitruré profondeur 0,1mm.



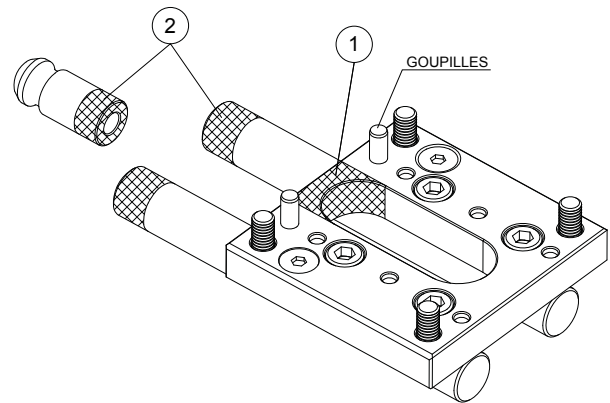
1) En cas de besoin il est possible de modifier la boutonniere du plan de glissement **PS..**

(voir fig. point 1).

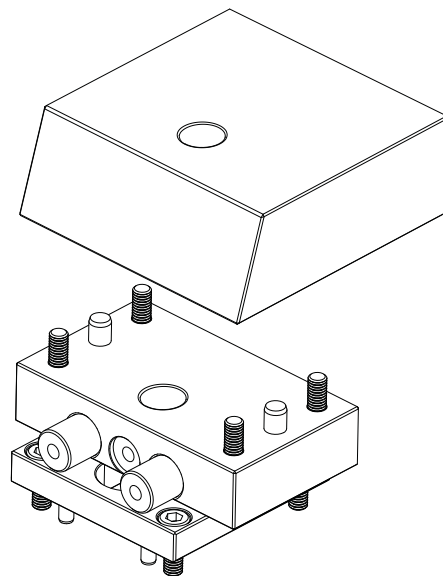
N.B.: dans ce cas il est important d'utiliser les goupilles d'orientation pour assurer la geometrie de l'element et garantir le correct fonctionnement.

2) Les guides rallonges et le pivot peuvent etre facilement raccourcies selon la necessite

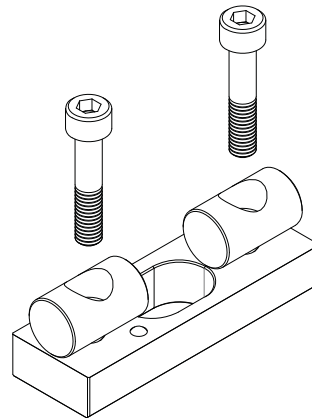
(voir fig. point 2).



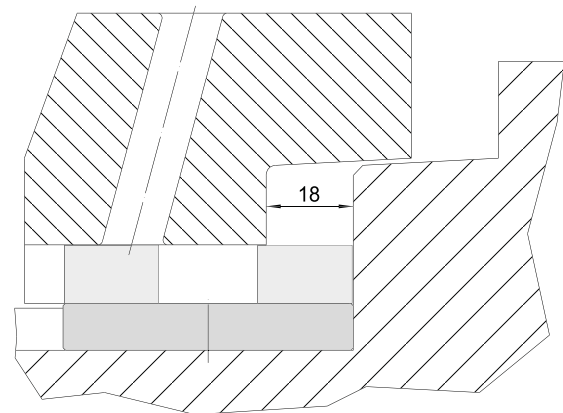
Le porte-chariots **PC..** sert de support pour le noyau dans le cas de non utilisation de chariot integral ou dans le cas ou un autre materiel diffrent de celui que nous proposons doit etre utilise.



1) dans les chariots avec une seule guide la fixation se passe comme indique dans la figure.

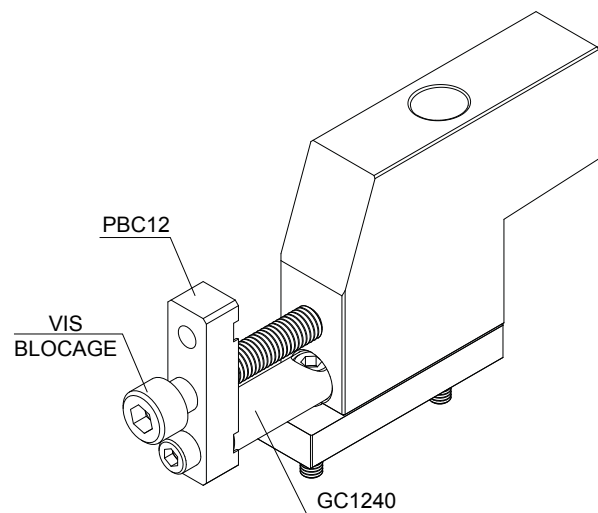


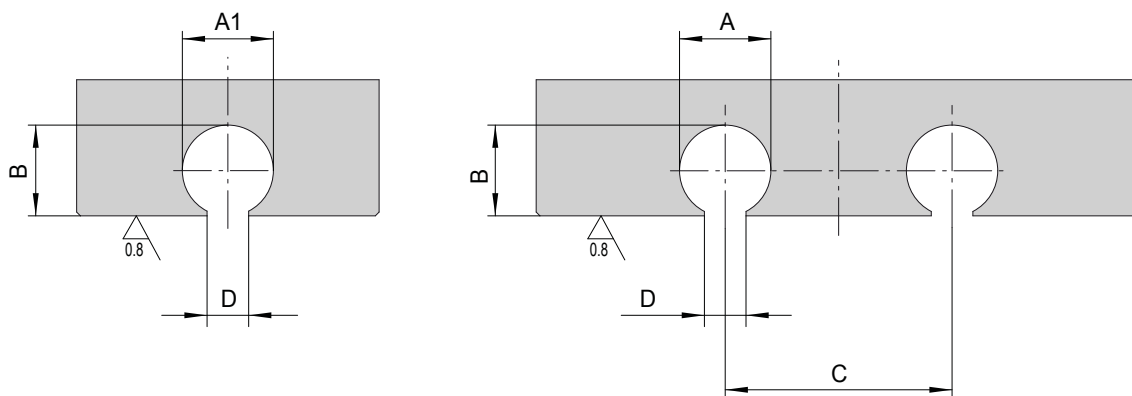
2) en tenant compte de la conformation de cette chariot, on conseille de l'utiliser pour une course de maximum 18 mm.



3) La petite plaque bloque-chariot **pbc12** peut être utilisée à une seule colonne.

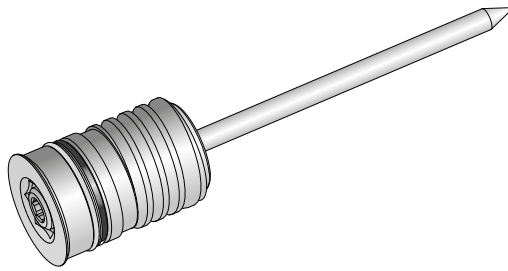
N.B.: pour cette utilisation il est nécessaire d'appliquer momentanément le guide cylindrique rallonge **GC1240**.



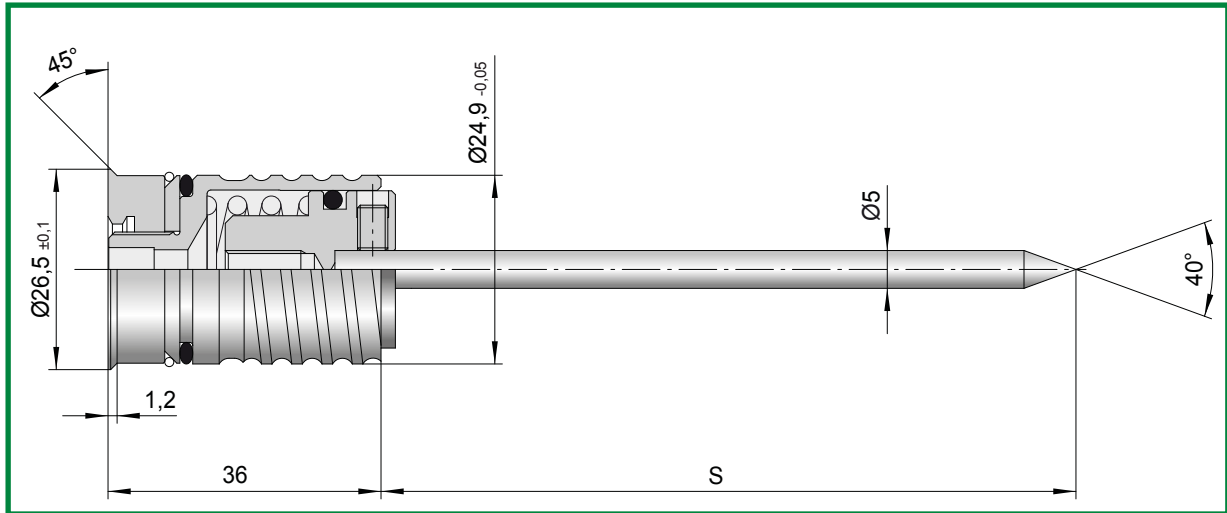


CODE	A	A1	B	C	D
12	12,08 $\begin{smallmatrix} +0,02 \\ 0 \end{smallmatrix}$	12,04 $\begin{smallmatrix} +0,02 \\ 0 \end{smallmatrix}$	12 $\begin{smallmatrix} +0,04 \\ +0,02 \end{smallmatrix}$	30	5,5 $\pm 0,1$
20	20,10 $\begin{smallmatrix} +0,05 \\ 0 \end{smallmatrix}$		20 $\begin{smallmatrix} +0,04 \\ +0,02 \end{smallmatrix}$	48	8,5 $\pm 0,1$
30	30,15 $\begin{smallmatrix} +0,05 \\ 0 \end{smallmatrix}$		30 $\begin{smallmatrix} +0,04 \\ +0,02 \end{smallmatrix}$	64	10,5 $\pm 0,1$

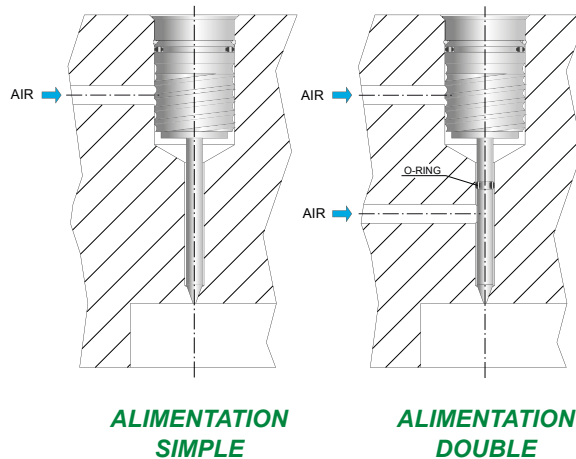
# SOUPAPE POINTEAU POUR L'AIR



CODE: **VASP**



CODE	S
VASP-C	100
VASP-L	200



**ALIMENTATION  
SIMPLE**

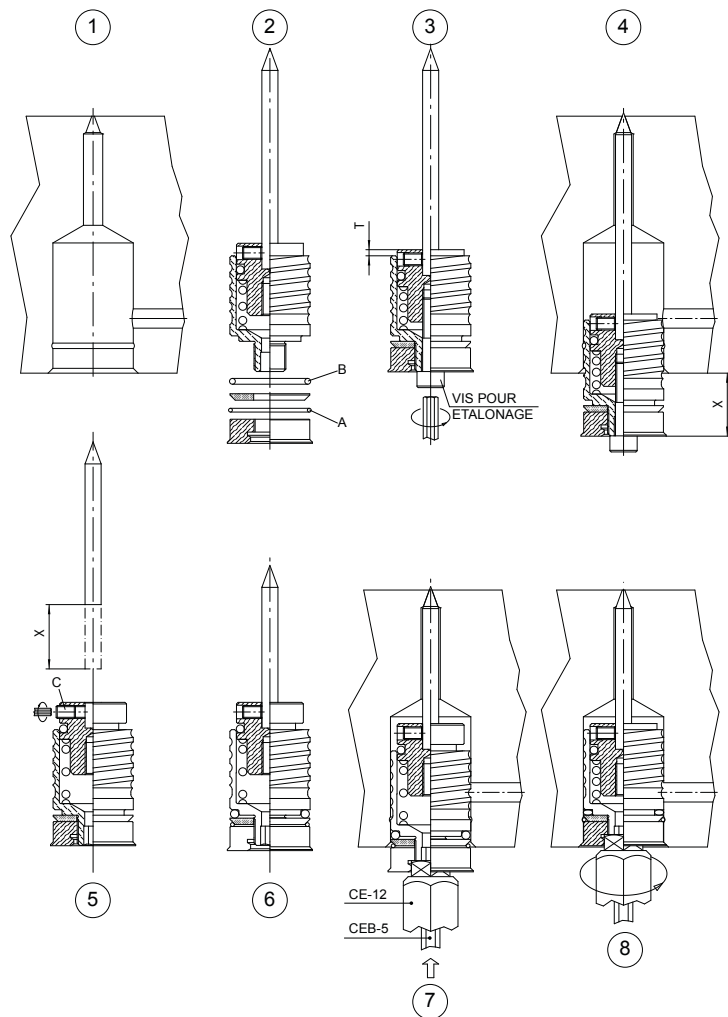
**ALIMENTATION  
DOUBLE**

## CARACTERISTIQUES

- 1) ENCOMBREMENT EN FIGURE TRES REDUIT;
- 2) RISQUE DE GRIPPAGE LIMITE;
- 3) IDEAL EN CAS DE SURFACES ESTHETIQUES;
- 4) UTILISABLE COMME AUTO-NETTOYAGE DE LA SORTIE DE GAZ (par façonnage spécial de l'aiguille);
- 5) TEMPERATURE D'EMPLOI MAXIMUM 200°C;
- 6) APPLICATION AVEC DOUBLE ALIMENTATION EN AIR POUR OPTIMISER L'ENTRÉE D'AIR DANS LE MOULE.

**PROCEDE  
D'APPLICATION**

1. Usiner le logement.
2. Enlever la bague métallique "A" et le joint "B", remonter la rondelle et l'écrou jusqu'à l'obtention d'un blocage mécanique.
3. Régler la cote "T" avec la vis d'étalonnage.
4. Insérer la soupape pointeau dans son logement et mesurer la cote "X".
5. Enlever la vis d'étalonnage, dévisser la vis pointeau "C", retirer l'aiguille et la raccourcir de la cote "X" dans sa partie arrière.
6. Remonter la bague métallique "A" et le joint "B".
7. Insérer la soupape pointeau dans son logement.
8. Comprimer la soupape dans son logement tout en la fixant avec les outils appropriés.



**ETALONNAGE**

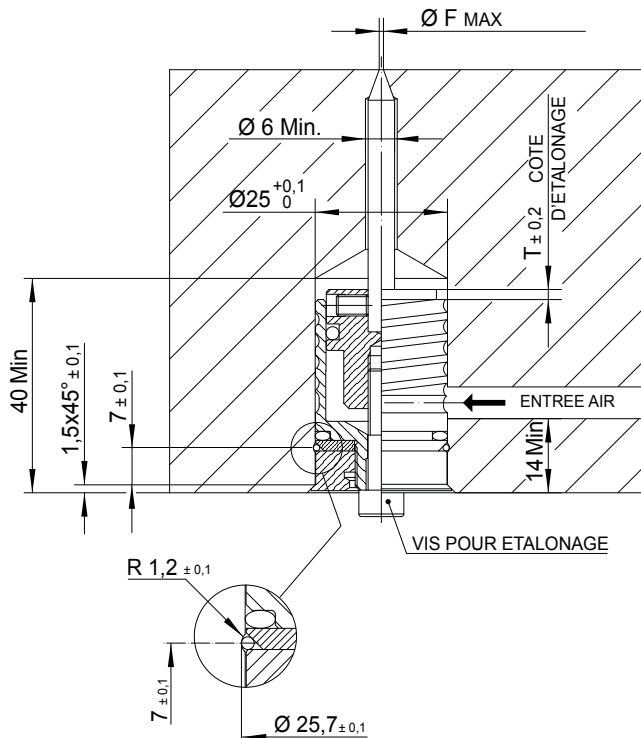
PRESSION DISPONIBLE (bar)	ØF MAX (mm)	ETALONNAGE T ±0,2mm
6÷8	0,8	3,5
8÷10	1,0	2
10÷12	1,2	1

**N.B.:**

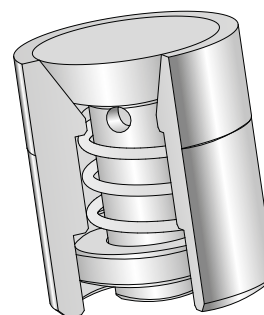
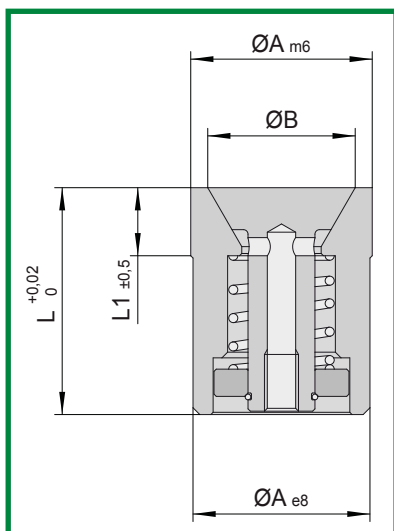
Les valeurs indiquées dans le tableau font référence à une pression d'éjection de 1000 Kg/cm<sup>2</sup> max.

En cas de pressions plus grandes il faudra redimensionner le diamètre du trou "F" en figure.

**DIMENSIONS DU LOGEMENT**



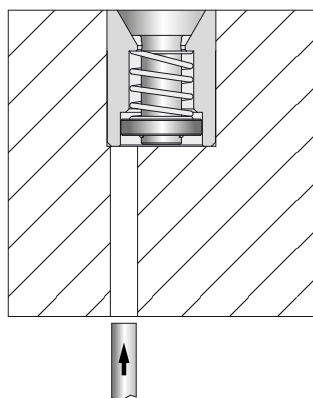




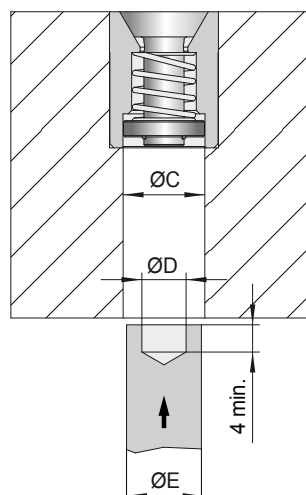
CODE: **VA**

CODE	A	B	L	L1	C	D	E
VA-4	4	3,4	8	4	3,5	2,8	3
VA-6	6	5	10	4	5	4	4,5
VA-8	8	5,6	12	4	6,5	5	6
VA-10	10	8	14	5	7,5	5	7
VA-12	12	10	14	5	9	5,5	8,5
VA-16	16	12	20	6	12	6,5	11
VA-20	20	16	20	6	12	6,5	11

## NOTES TECHNIQUES POUR L'EJECTION DES SOUPAPES



SOLUTION 1



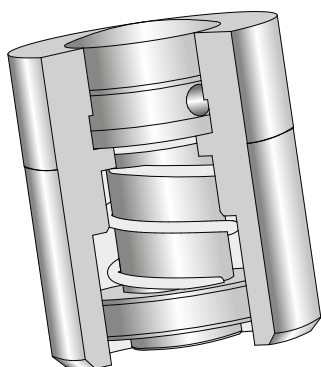
SOLUTION 2

## CARACTERISTIQUES

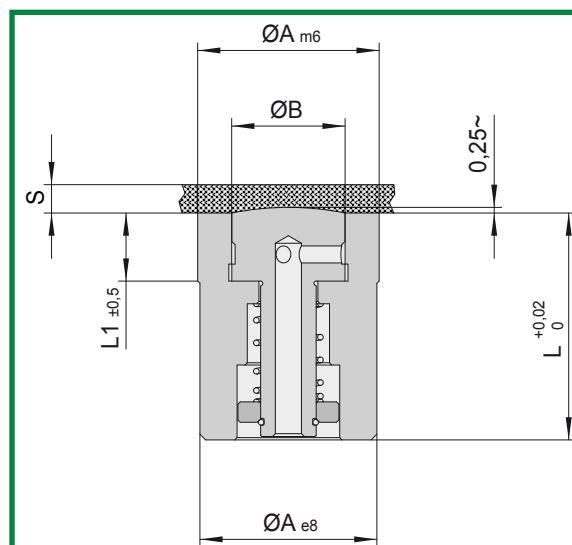
- 1) INOXYDABLE, MAT. INOX AISI 420 50-55 HRC;
- 2) COMPLETEMENT RECTIFIEES;
- 3) STRUCTURE TRES COMPACTE (évite la rupture en cas de démontage).

# SOUPAPE POUR L'AIR A "FERMETURE SURE"

(PATENT REGISTERED)



CODE: **VABA**

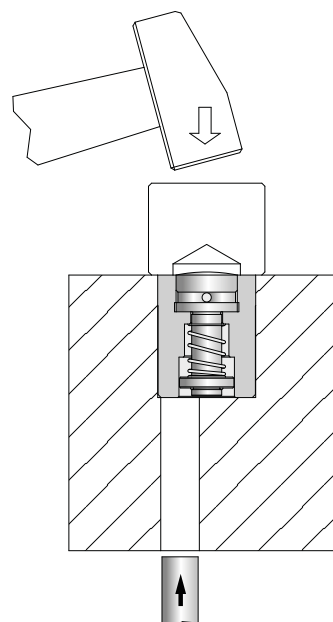


CODE	A	B	L	L1	S
VABA-8	8	5	12	4	1
VABA-12	12	7	14	5	1,5
VABA-16	16	10	20	6	2,5

S= épaisseur maximum de la pièce estampée

## NOTES TECHNIQUES POUR L'APPLICATION

- 1) Au fin de enlever la soupape sans encourir le risque de la endommager on conseille de faire un trou pour l'alimentation comme dans la figure.
- 2) Pour introduire la soupape on conseille de ne pas faire pression sur le goujon centrale mais seulement sur la couronne extérieure comme dans la figure.



## CARACTERISTIQUES

- 1) FERMATURE GARANTIE EN CAS DE COINCEMENT DEL LA SOUPAPE;
- 2) COMPLETEMENT INOXYDABLE, MAT. INOX AISI 420 50-55 HRC;
- 3) COMPLETEMENT RECTIFIEES;
- 4) PRESSION D'EMPLOI MAXIMUM 10 BAR.

**ERMANN BALZI**

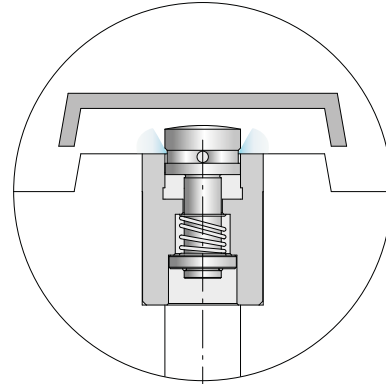
On sait que l'un des inconvénients qui revient et plus onéreux dans l'utilisation des soupapes pour l'air est leurs coincement et leurs suivant remplissage et des relatifs canals de alimentation de l'air.

Ce problème cause des longs ferme-machine et beaucoup d'heures pour le rétablissement du moule.

Avec la soupape Balzi le problème du remplissage est définitivement dépassé et on devra seulement faire une entretien ordinaire pour garantir un parfait état de marche.

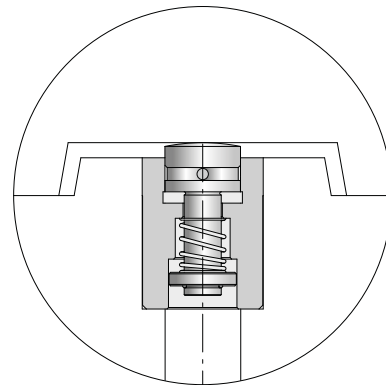
1)

Dans la phase de extraction de la pièce estampée la soupape BALZI va introduire l'air dans la moule, avant en petite quantité par la place qu'il y a entre le corps de la soupape et le goujon mobile bombé et, après, en grande quantité par les spéciaux espaces.



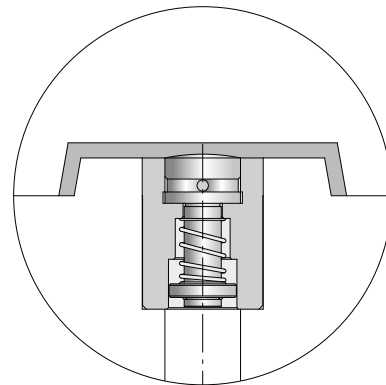
2)

Dans la phase de fermeture de la moule, en cas de coincement du goujon on si la électro-soupape ne marche pas bien, la poussée de la matrice garantie une première fermeture du goujon bombé qui se déplace en position de anti-remplissage.

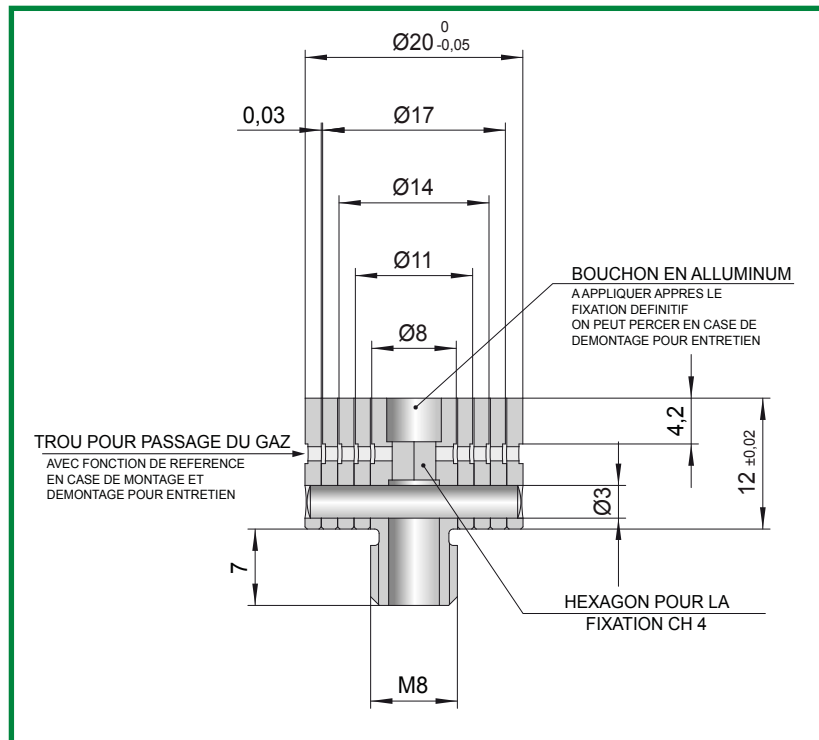
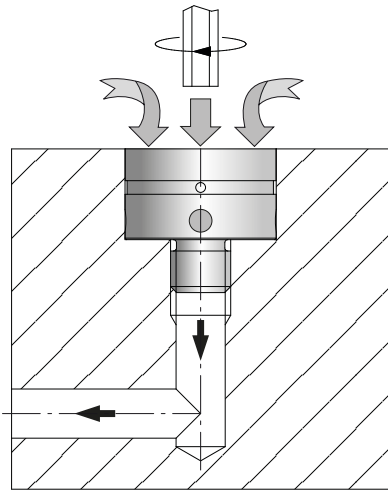


3)

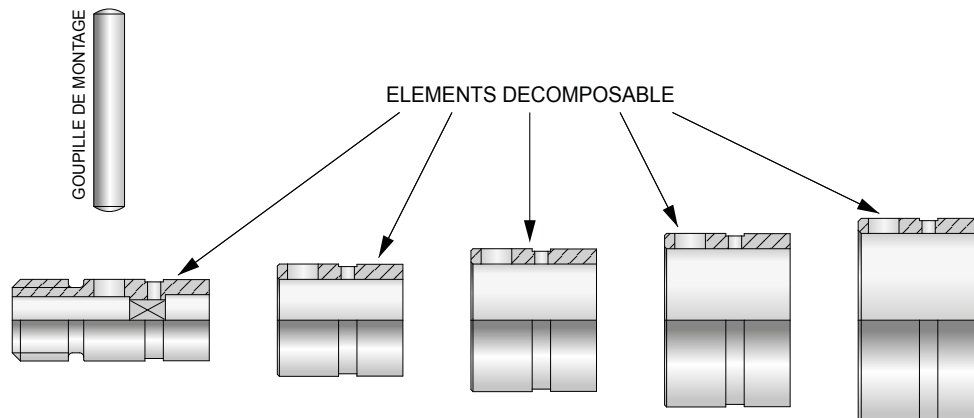
Dans la phase de injection le flux du materiel, étant donné qu'il va s'insérer entre le goujon bombé et la surface qui étampe, va reconduire le goujon dans sa correcte position.



# INSERT POUR PASSAGE DU GAZ



CODE: **ISG-20**

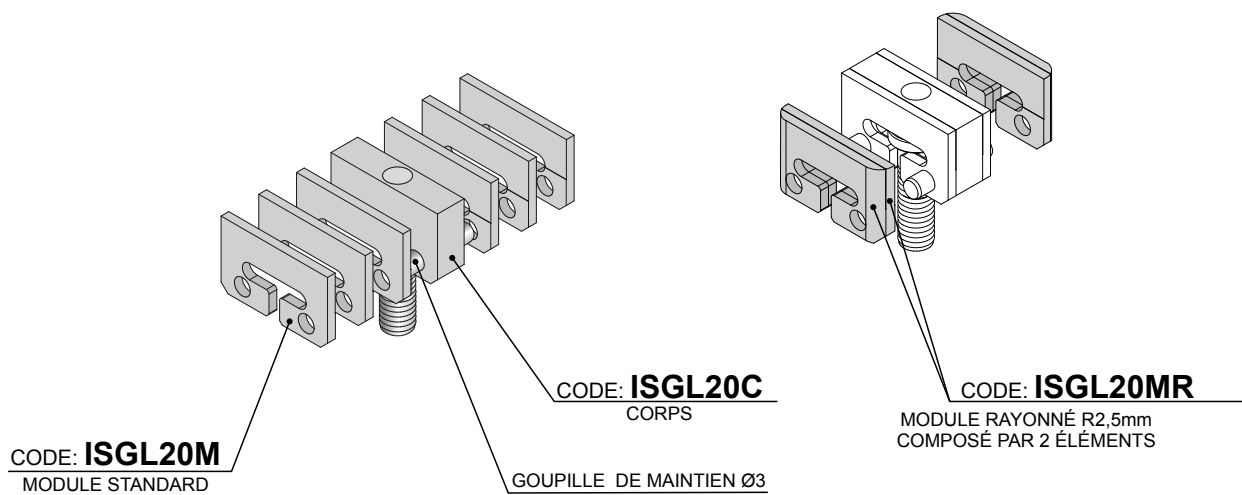
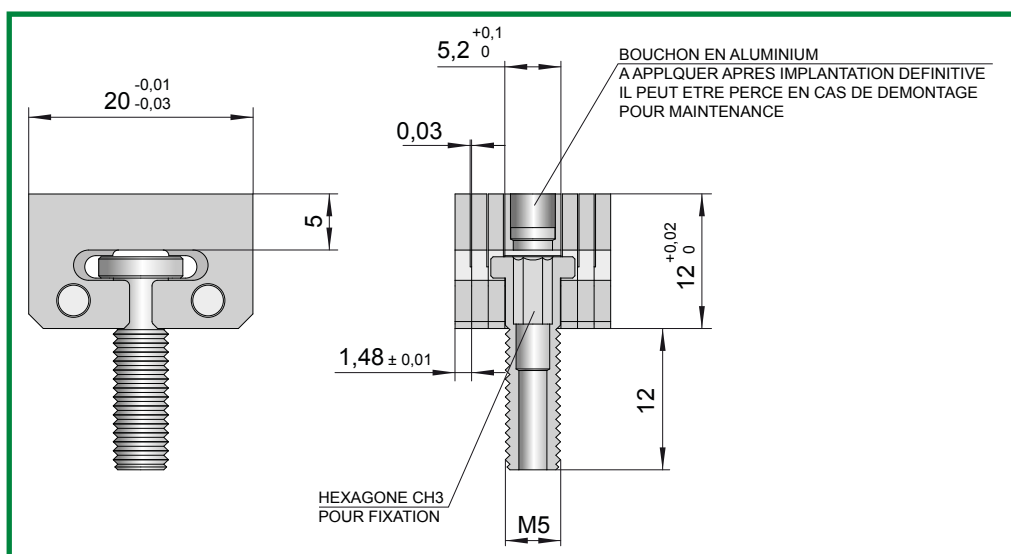


## CARACTERISTIQUES

- 1) INOXYDABLE;
- 2) POSSIBILITE DE MONTAGE ET DEMONTAGE PAR L'AVANT;
- 3) FACILITE D'ENTRETIEN (parce que complètement décomposable);
- 4) POSSIBILITE DE MODIFIER LE DIAMETRE EXTERIEUR (en otant des éléments);
- 5) POSSIBILITE DE FAÇONNER L'INSERT;
- 6) PASSAGE DU GAZ (0,03mm) ENTRE CHAQUE ELEMENT.

# INSERT LAMINAIRE POUR PASSAGE DE GAZ

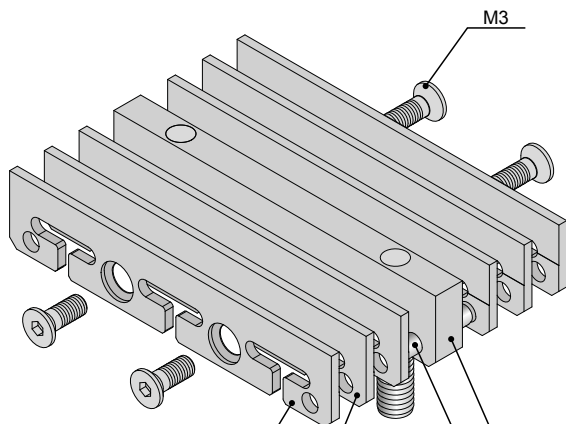
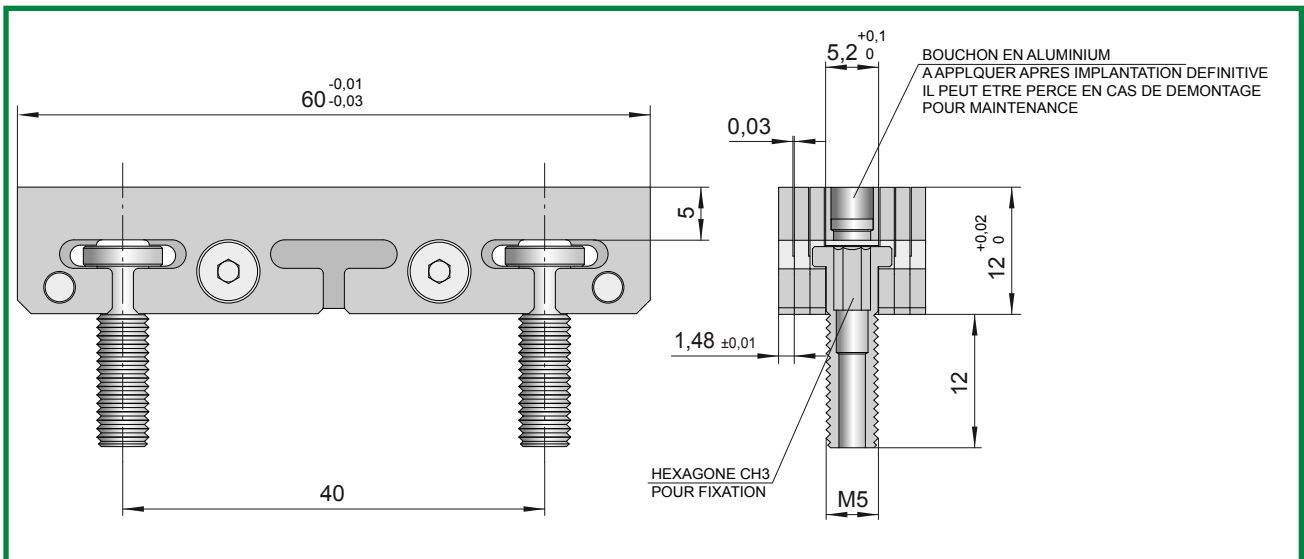
## MONTAGE PAR L'AVANT



## CARACTERISTIQUES

- 1) SYSTEME MODULAIRE (pour être implanté dans tout espace donné);
- 2) POSSIBILITE DE MONTAGE ET DEMONTAGE PAR L'AVANT (grâce au type de vis de fixation, peut aussi être utilisé comme éjecteur);
- 3) FACILITE DE MAINTENANCE (grâce à la conception complètement démontable);
- 4) POSSIBILITE D'USINER L'INSERT;
- 5) ACIER INOXIDABLE;
- 6) POSSIBILITÉ D'AVOIR DES MODULES TERMINAUX RAYONNÉS.

## MONTAGE PAR L'AVANT

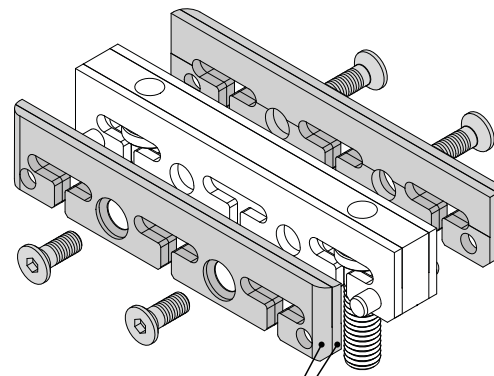


CODE: **ISGL60MV**  
MODULE STANDARD  
AVEC LOGEMENT POUR VIS

CODE: **ISGL60M**  
MODULE STANDARD

CODE: **ISGL60C**  
CORPS

GOUPILE DE MAINTIEN Ø3



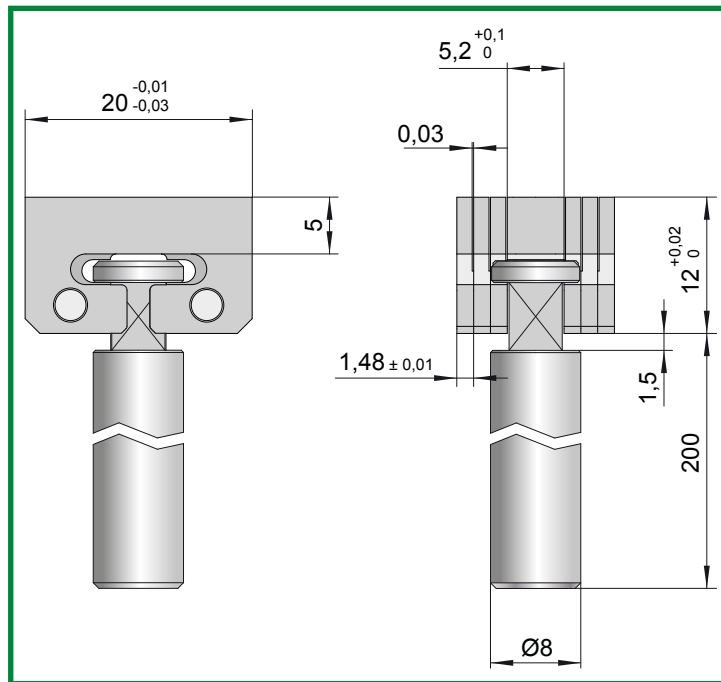
CODE: **ISGL60MR**  
MODULE RAYONNÉ R2,5mm  
COMPOSÉ PAR 2 ÉLÉMENTS

## CARACTERISTIQUES

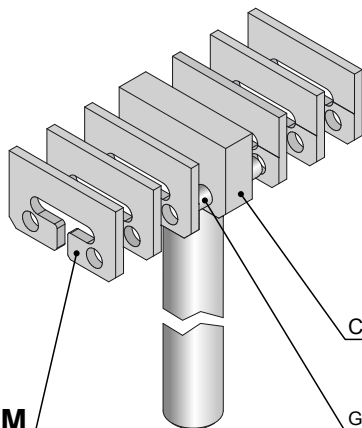
- 1) SYSTEME MODULAIRE (pour être implanté dans tout espace donné);
- 2) POSSIBILITE DE MONTAGE ET DEMONTAGE PAR L'AVANT (grâce au type de vis de fixation, peut aussi être utilisé comme éjecteur);
- 3) FACILITE DE MAINTENANCE (grâce à la conception complètement démontable);
- 4) POSSIBILITE D'USINER L'INSERT;
- 5) ACIER INOXIDABLE;
- 6) POSSIBILITÉ D'AVOIR DES MODULES TERMINAUX RAYONNÉS.

# INSERT LAMINAIRE POUR PASSAGE DE GAZ

## MONTAGE PAR L'ARRIERE

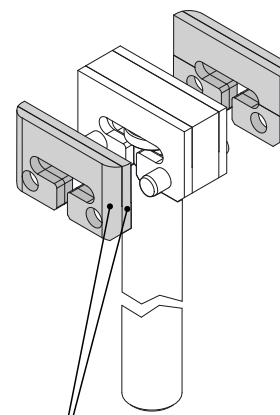


CODE: **ISGL20M**  
MODULE STANDARD



CODE: **ISGL20CP**  
CORPS

GOUPILLE DE MAINTIEN  $\varnothing 3$



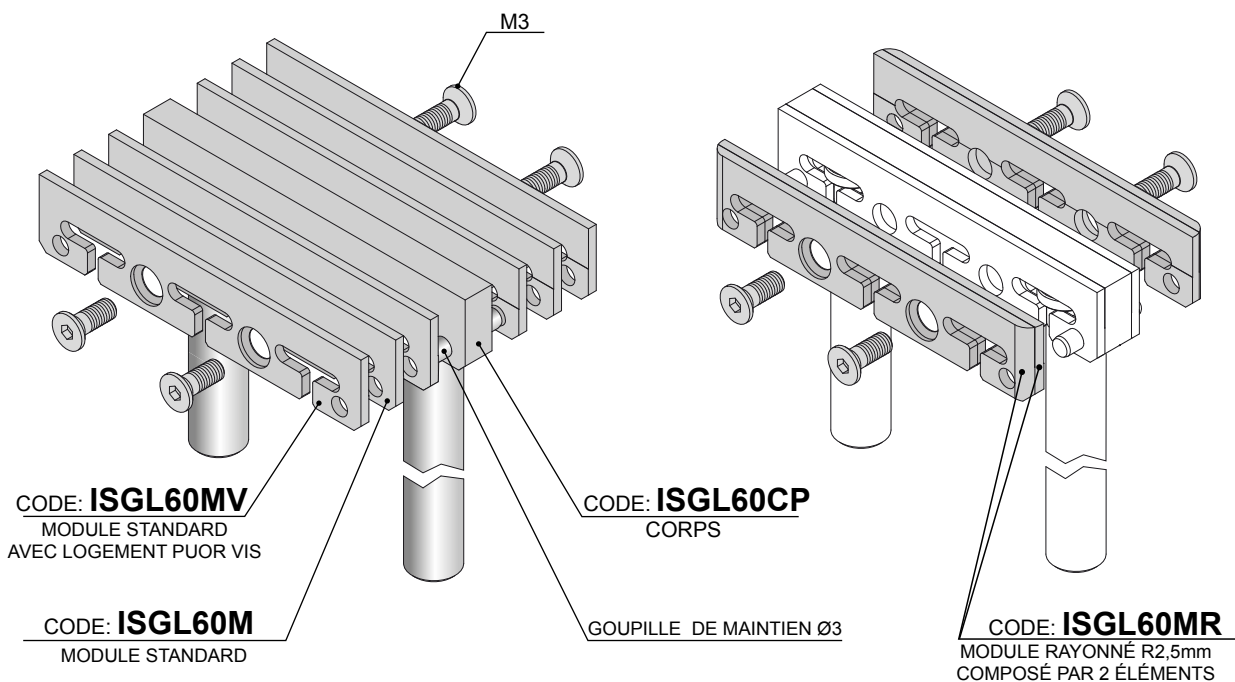
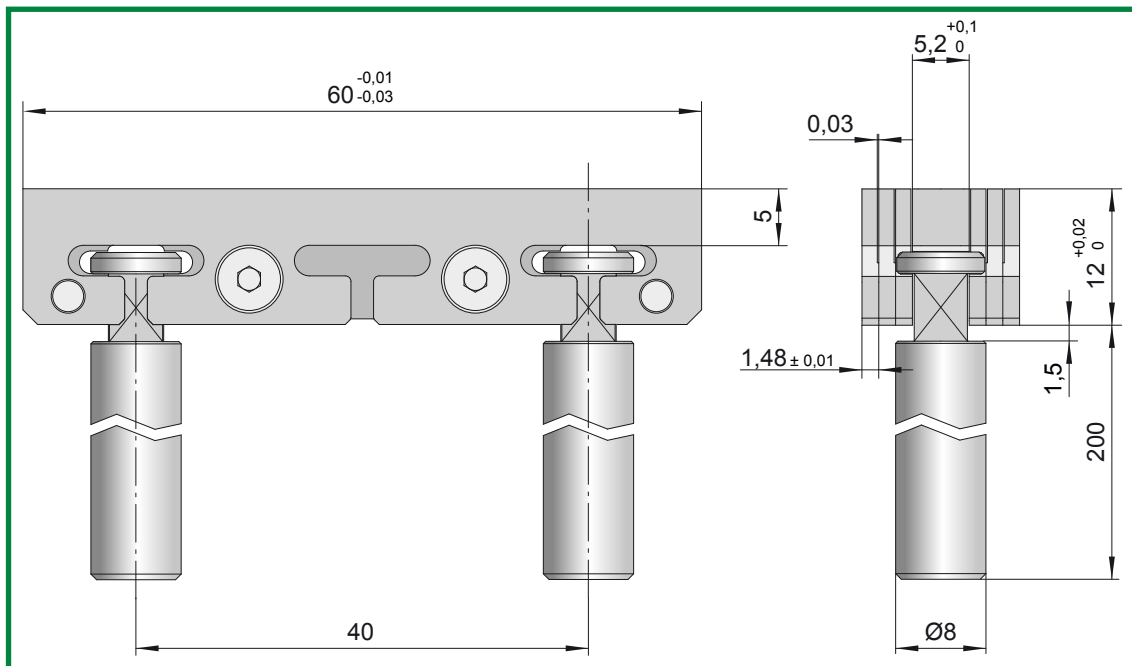
CODE: **ISGL20MR**  
MODULE RAYONNÉ R2,5mm  
COMPOSÉ PAR 2 ÉLÉMENTS

## CARACTERISTIQUES

- 1) SYSTEME MODULAIRE (pour être implanté dans tout espace donné);
- 2) POSSIBILITE DE MONTAGE ET DEMONTAGE PAR L'ARRIERE OU LE COTE ;
- 3) FACILITE DE MAINTENANCE (grâce à la conception complètement démontable);
- 4) POSSIBILITE D'USINER L'INSERT;
- 5) ACIER INOXIDABLE;
- 6) POSSIBILITÉ D'AVOIR DES MODULES TERMINAUX RAYONNÉS.

# INSERT LAMINAIRE POUR PASSAGE DE GAZ

## MONTAGE PAR L'ARRIERE



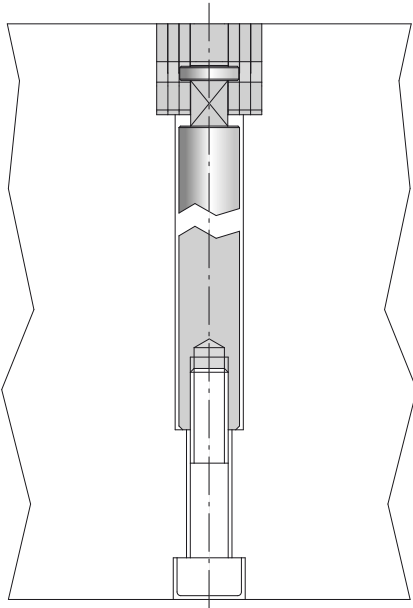
## CARACTERISTIQUES

- 1) SYSTEME MODULAIRE (pour être implanté dans tout espace donné);
- 2) POSSIBILITE DE MONTAGE ET DEMONTAGE PAR L'ARRIERE OU LE COTE ;
- 3) FACILITE DE MAINTENANCE (grâce à la conception complètement démontable);
- 4) POSSIBILITE D'USINER L'INSERT;
- 5) ACIER INOXIDABLE;
- 6) POSSIBILITÉ D'AVOIR DES MODULES TERMINAUX RAYONNÉS.



## APPLICATION 1:

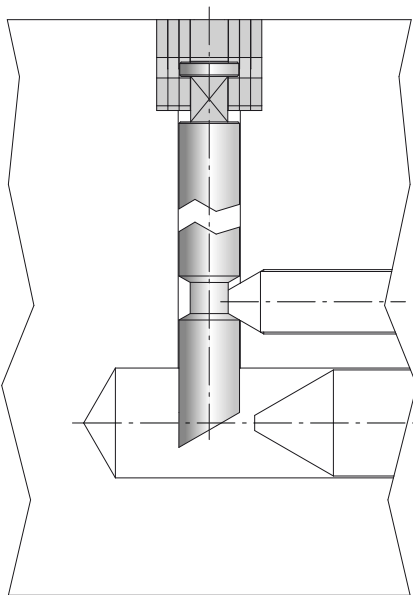
Montage par l'arriere



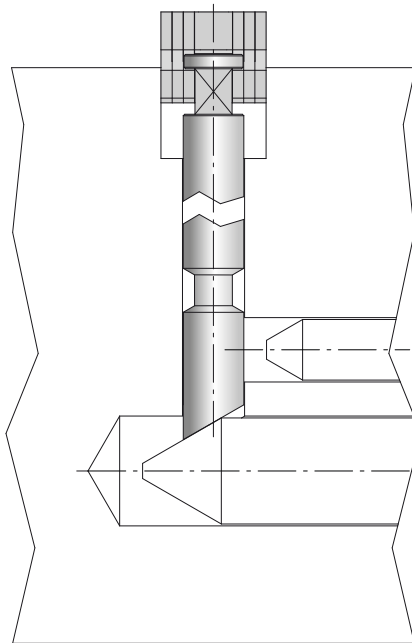
## APPLICATION 2:

Montage et demontage lateral

N.B.: la gorge et la fin de tige sont à réaliser par le client

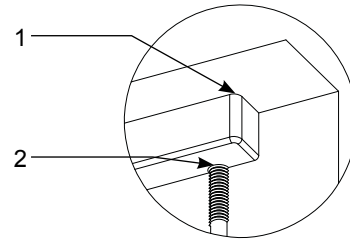


PHASE DE MONTAGE

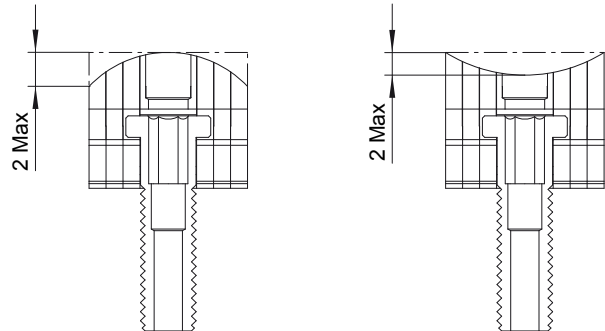


PHASE DE DEMONTAGE

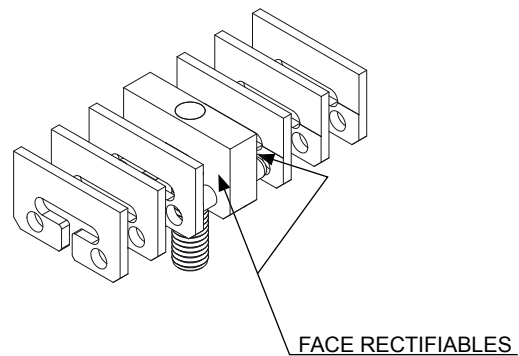
1. Les rayons dans le logement ne doivent pas excéder 2,5 mm, afin d'éviter les interférences avec les goupilles de maintien des évents
2. Les vis de fixation travaillent aussi comme dispositif d'éjection.



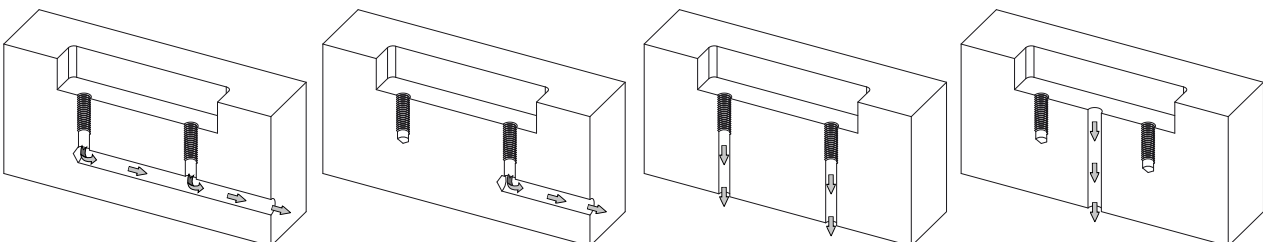
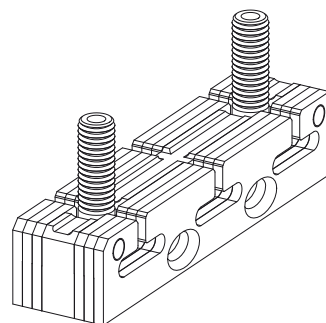
Il est possible d'usiner l'insert selon la surface du moule. Ensuite, il sera nécessaire de démonter le dispositif de façon à le nettoyer.

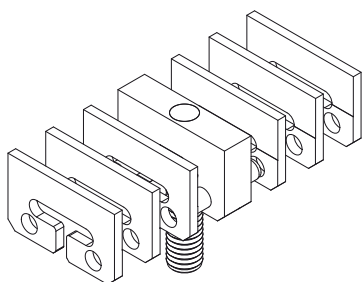


La dimension finale de l'insert assemblé résulte de la somme de plusieurs dimensions soumises à tolérance, du à l'usage d'éléments laminaires dans le montage final. De façon à assurer un positionnement correct dans l'empreinte du moule, nous recommandons de mesurer empiriquement la taille de l'insert et si nécessaire de le modifier en rectifiant les deux faces intérieures de l'insert central.

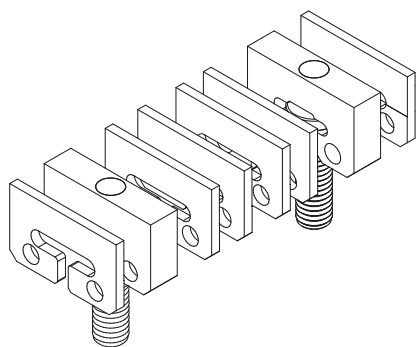
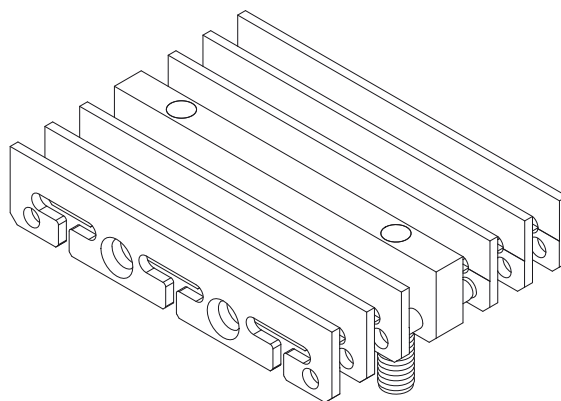


Le système à géométrie modulaire d'Ermanno Balzi permet une évacuation des gaz à travers un système totalement communiquant où les gaz sont convoyés vers l'extérieur par une seule sortie. Lequel orifice de sortie peut toujours être placé dans la meilleure position disponible, assurant une flexibilité maximale (voir exemples).

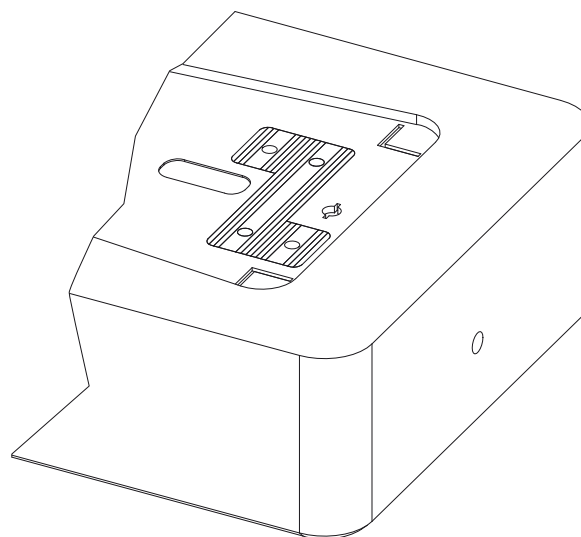
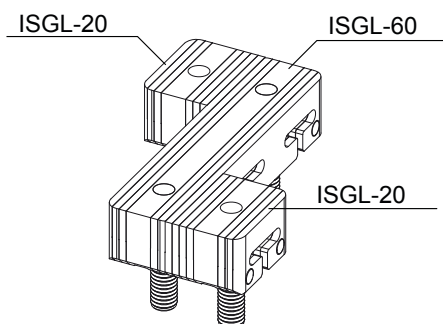
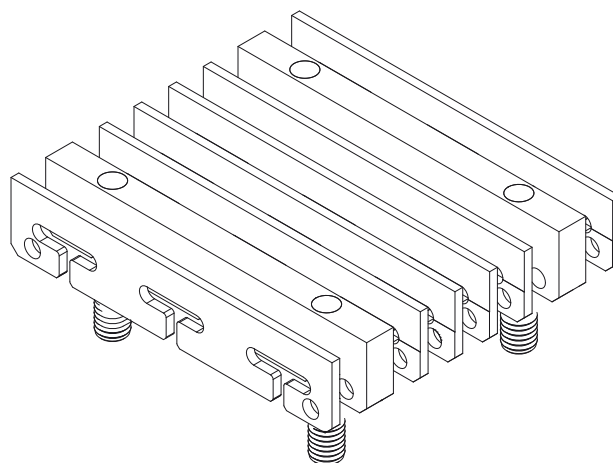


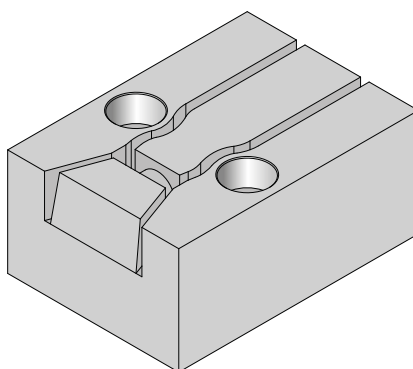


Dans le cas d'une application avec un corps central, nous recommandons un nombre maximum de 10 éléments modulaires. Il est nécessaire d'avoir au moins un corps et un élément modulaire de chaque côté.

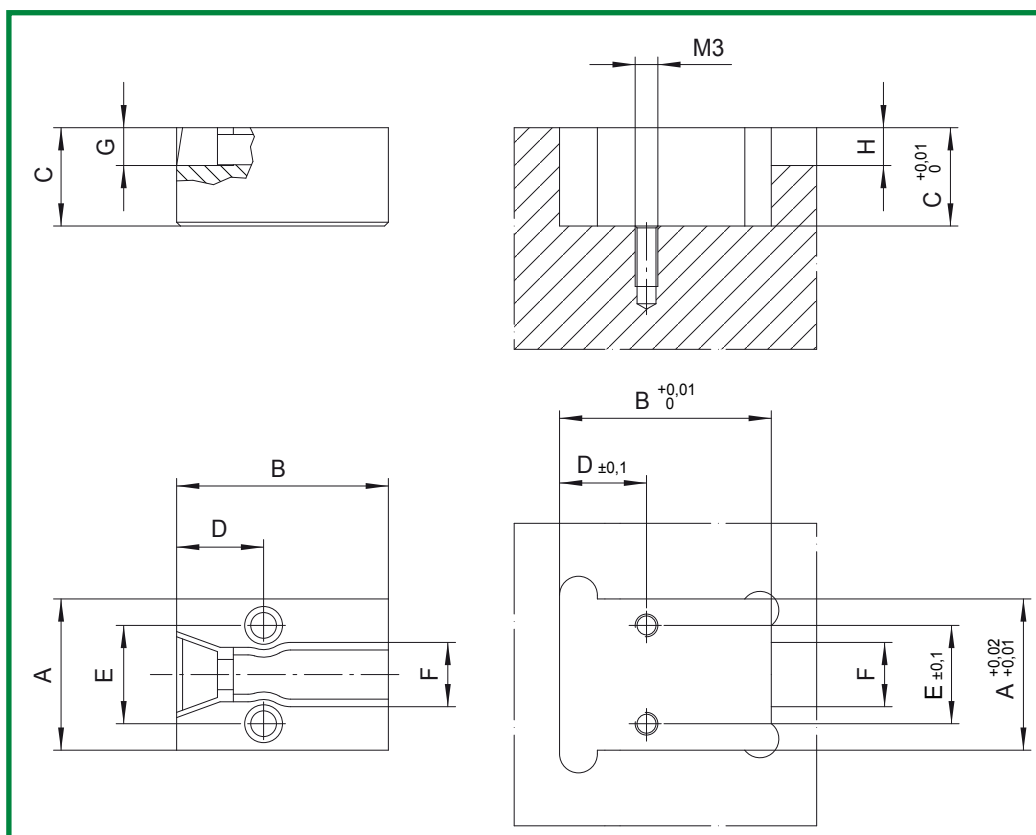


Dans le cas d'une application avec double corps, nous recommandons d'insérer un nombre maximum de 30 éléments modulaires. Il est aussi nécessaire d'avoir un élément modulaire de chaque côté des corps.





CODE: **EB**



SAITO MOLD Mfg.co.ltd  
Patented system



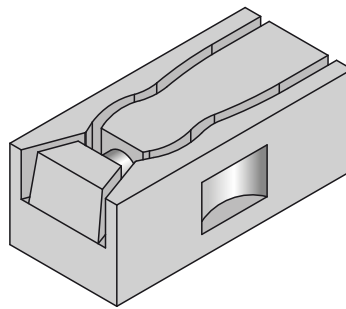
CODE	A	B	C	D	E	F	G
EB	20	28,0	13,0	11,5	13	8,5	5

Mat.: AISI 420B  
Dureté: 50÷52 HRC

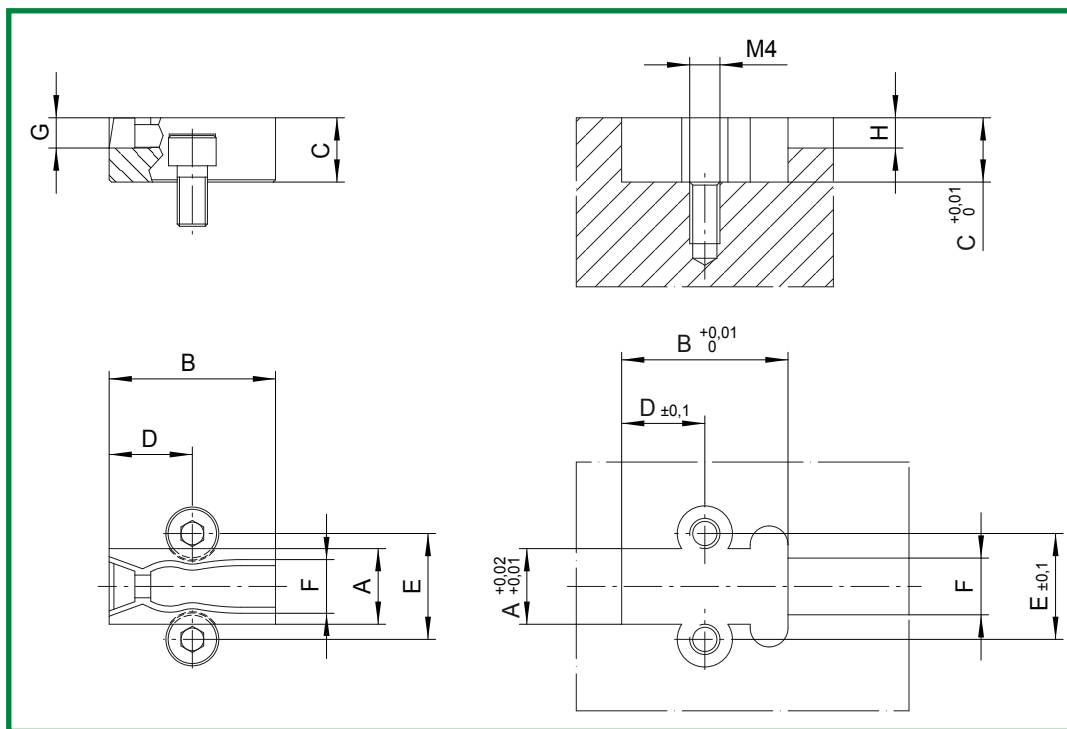
## CARACTERISTIQUES

- 1) EVACUATION TOTALAE DES GAZ;
- 2) AMELIORATION DES CHARACTERISTIQUES ESTHETIQUES DE LA PIECE;
- 3) PRESSION D'INJECTION CONSIDERABLEMENT REDUITE;
- 4) DEMONTAGE ET MAINTENANCE FACILES.

**ERMANN BALZI**



CODE: **EB-MINI**



SAITO MOLD Mfg.co.ltd  
Patented system



CODE	A	B	C	D	E	F	G
EB-MINI	10	22,0	8,5	11	14	7,5	4

Mat.: AISI 420B  
Dureté: 50÷52 HRC

## CARACTERISTIQUES

- 1) EVACUATION TOTALAE DES GAZ;
- 2) AMELIORATION DES CHARACTERISTIQUES ESTHETIQUES DE LA PIECE;
- 3) PRESSION D'INJECTION CONSIDERABLEMENT REDUITE;
- 4) DEMONTAGE ET MAINTENANCE FACILES.

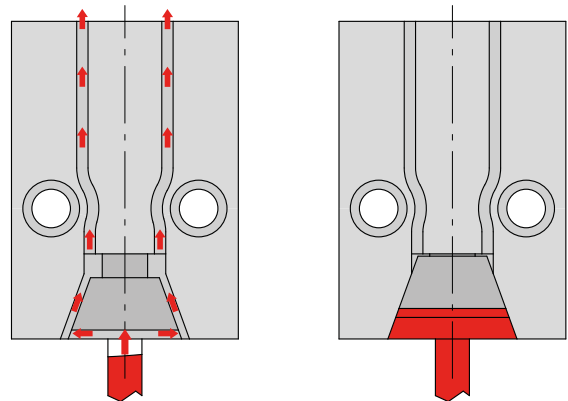
Les problèmes d'événement produisent des pièces de mauvaise qualité et peuvent parfois également être un risque pour le moule. Des vides, des bulles d'air, des incomplets ou encore des défauts de surfaces comme des marbrures ou des brûlures sont les causes de pièces rejetées et réduisent dramatiquement la rentabilité du moule.

ECOVENT est une solution innovante capable de résoudre les effets les plus courants d'une faible événement et réduit la maintenance des canaux et rainures d'événement.

ECOVENT est basé sur un système mécanique simple qui permet aux gaz de s'échapper par une ouverture de quelques millimètres carrés qui se ferme automatiquement sous la pression du front de matière plastique. En conséquence, la pression dans l'empreinte diminue de manière significative permettant de modifier les paramètres d'injection et d'optimiser le remplissage. ECOVENT peut être utilisé en fin de remplissage de la pièce ou sur le canal froid selon le design et l'esthétique demandé. Selon le principe de Bernoulli (l'augmentation de la vitesse d'un fluid produit simultanément une chute de pression...), l'application sur le canal froid conduit à une diminution de la pression dans l'empreinte. Avec l'utilisation de l'ECOVENT, la vitesse du gaz se déplaçant dans le canal augmente créant ainsi une chute de pression, le gradient de pression entre le canal froid et l'empreinte emène le gaz de celle-ci vers le canal puis à l'extérieur du moule à travers l'ECOVENT.

## FUNCTIONNEMENT

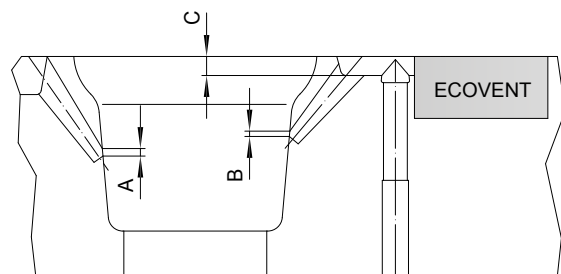
Pendant le process d'injection, le ressort maintient le tiroir en « POSITION OUVERTE » permettant aux gaz de s'échapper à travers le propre canal. Quand le front matière atteint ECOVENT, le tiroir recule sous la pression du plastique et ferme les canaux d'évacuation des gaz. Le fonctionnement de ECOVENT n'est pas basé sur le concept de masselote, la petite marque appelée « TAB » est une sorte de certification que les gaz ont totalement été évacués.



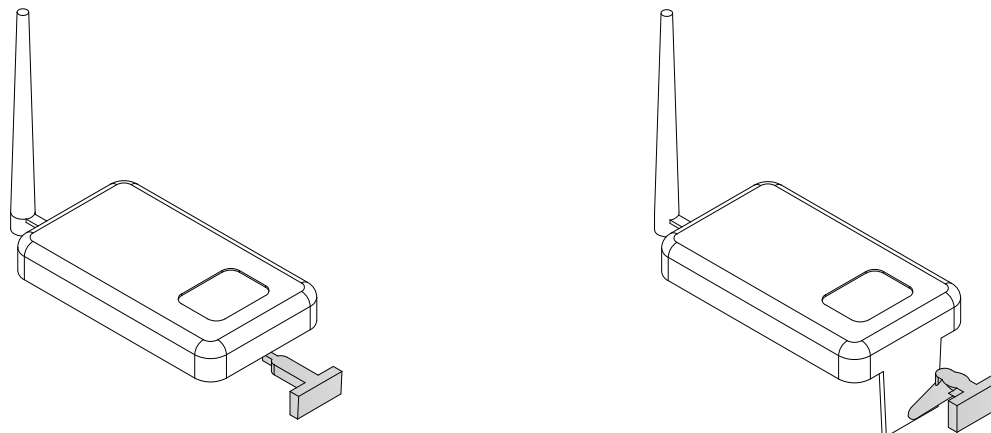
## EXEMPLES D'APPLICATIONS

ECOVENT peut être connecté à la fin du remplissage de l'empreinte avec un canal « sous-marin ». Il est possible avec ce design de couper automatiquement le canal durant l'éjection de la pièce injectée.

La dimension du trou d'évacuation « B » doit être le plus gros possible de manière à aider l'évacuation des gaz.



## APPLICATION EN FIN DE REMPLISSAGE

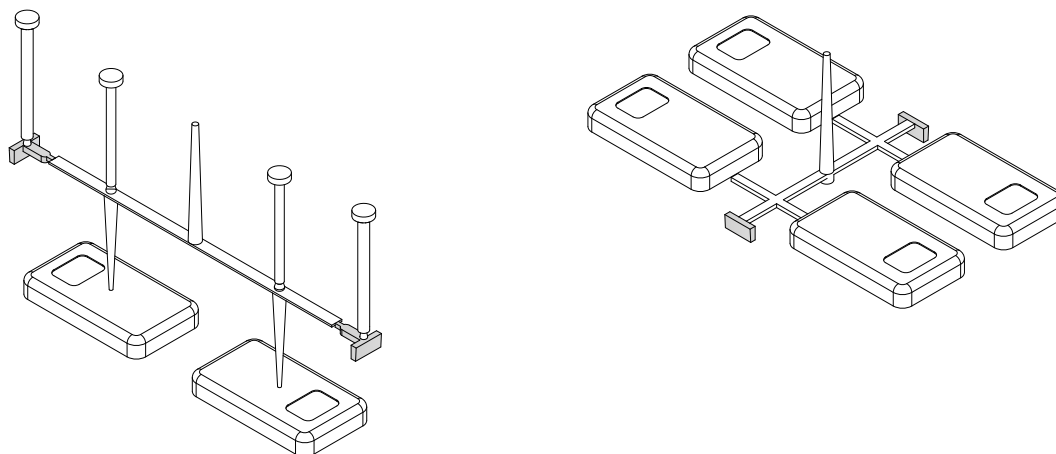


Pendant la phase de remplissage, le front matière pousse l'air et les gaz contenus dans l'empreinte à travers de l'ECOVENT où un grand fievent est ouvert. Dans ces conditions, le platstique remplit l'empreinte avec une très faible contre-pression and la pression d'injection diminue en conséquence.

Les principaux points positifs sont:

- La pression dans l'empreinte considérablement réduite
- Amélioration de la qualité de la pièce
- Fréquence de la maintenance du moule réduite

## APPLICATION SUR LE CANAL FROID

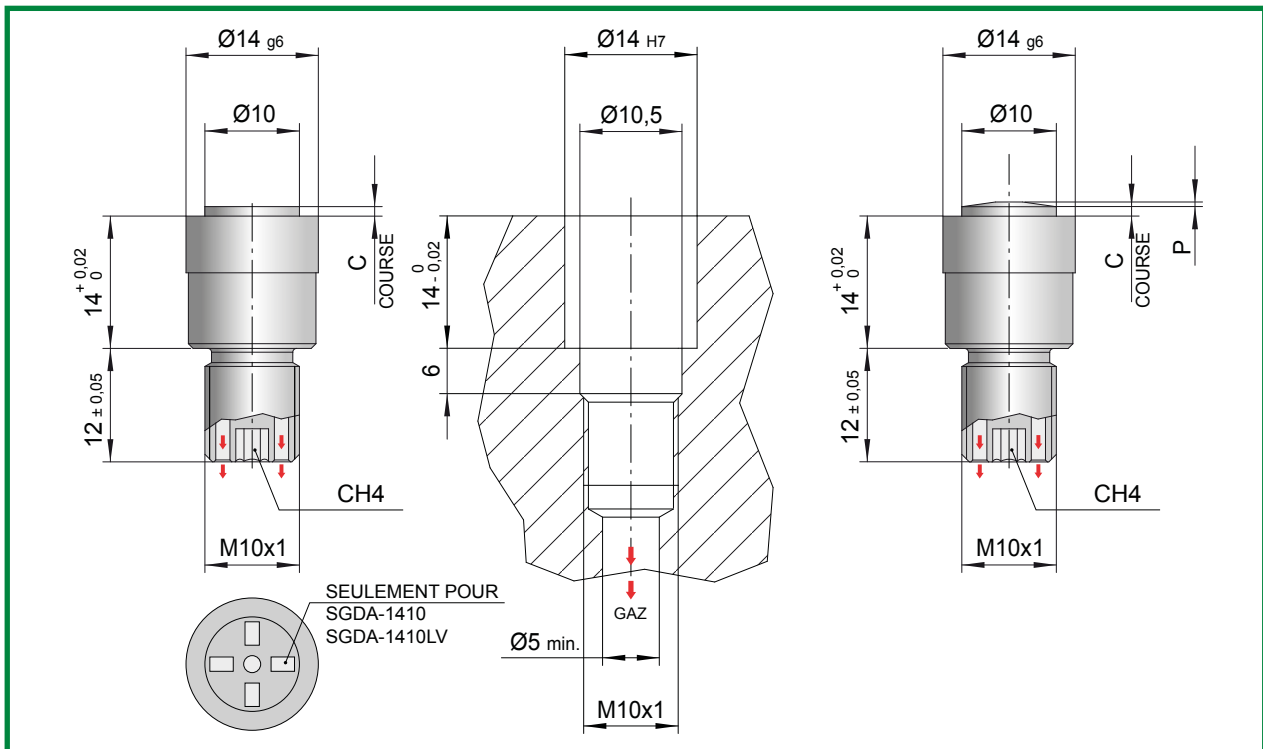


Avec l'utilisation de l'ECOVENT, une grande surface d'événation des gas est mise en place à l'extrémité du canal froid permettant ainsi que les gas produits lor du malaxage de la matière s'échappent par l'intermédiaire du système au d'aller dans l'empreinte.

En outre, il permet d'éviter de comprimer l'air contenu dans la carotte et le canal froid dans l'empreinte et, selon le principe de Bernouilli, il est possible d'extraire une partie de l'air de l'empreinte elle-même.

Les principaux points positifs sont:

- Fréquence de la maintenance du moule réduite
- Amélioration de la qualité de la pièce
- La pression dans l'empreinte considérablement réduite

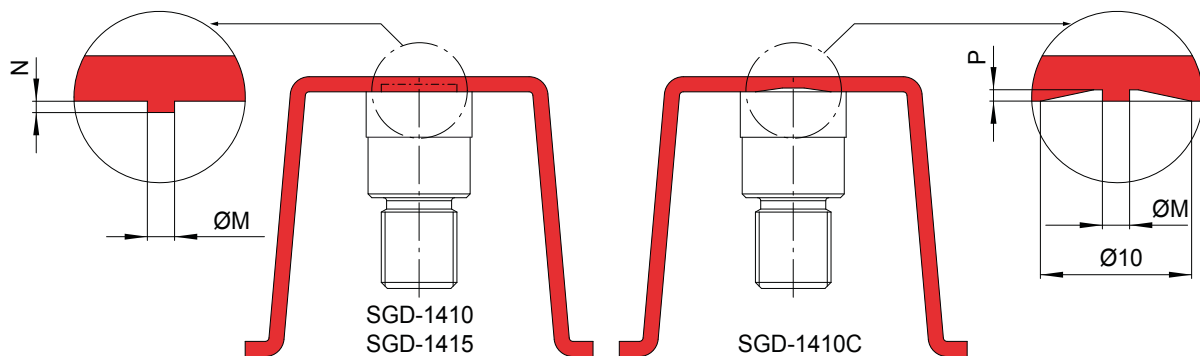


## SEULEMENT POUR MATIÈRES À HAUTE VISCOSITÉ

CODE	C	M	N	P
SGD-1410	1	2	0,5	/
SGDA-1410	1	2	0,5	/
SGD-1410C	1	2	/	0,5
SGD-1415	1,5	/	/	/

Mat.: AISI 420B

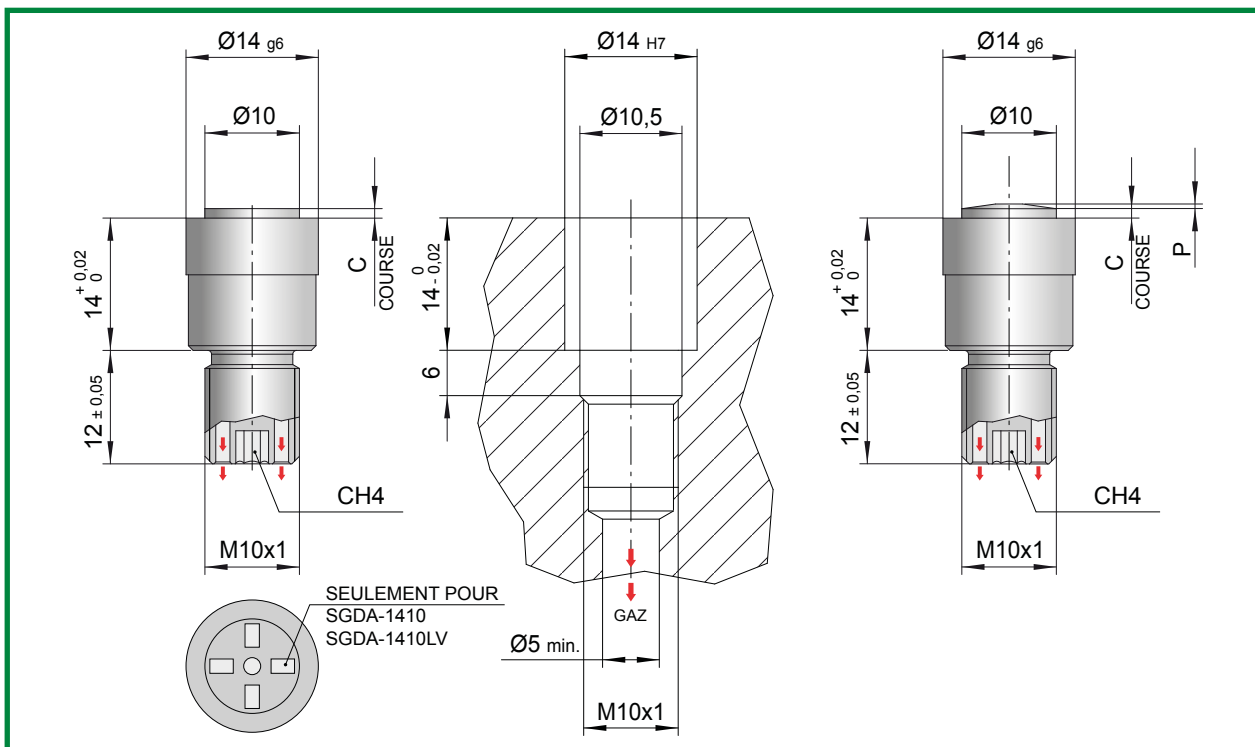
Dureté: 50+52 HRC



## CARACTERISTIQUES

1. GRANDE CAPACITE D'EVENTATION;
2. L'EVENTATION N'EST PAS AFFECTEE PAR LES DEPOTS DU MOULE;
3. LA PRESSION DANS L'EMPREINTE EST FORTEMENT REDUITE;
4. AMELIORATION DES CARACTERISTIQUES ESTHETIQUES DE LA PIECE EST FORTEMENT;
5. POSSIBILITE DE DEMONTAGE PAR L'AVANT.



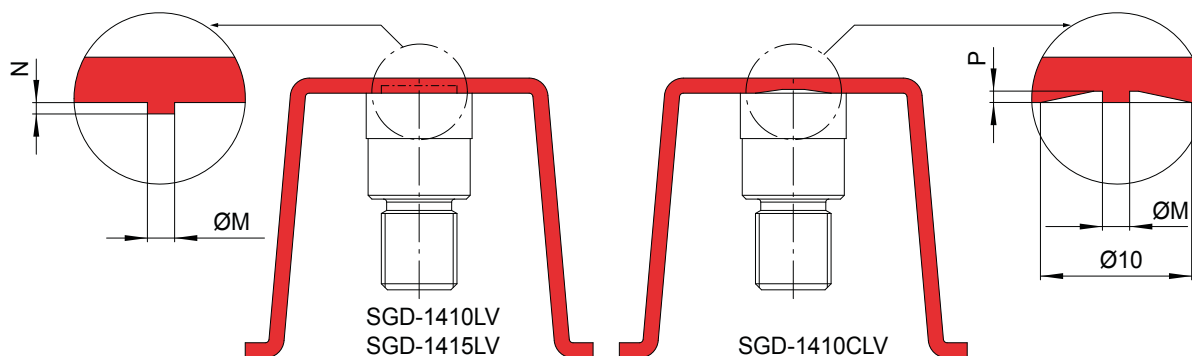


## CONSEILLÉ ÉGALEMENT POUR LES MATIÈRES À FAIBLE VISCOSITÉ

CODE	C	M	N	P
SGD-1410LV	1	1,2	0,5	/
SGDA-1410LV	1	1,2	0,5	/
SGD-1410CLV	1	1,2	/	0,5
SGD-1415LV	1,5	/	/	/

Mat.: AISI 420B

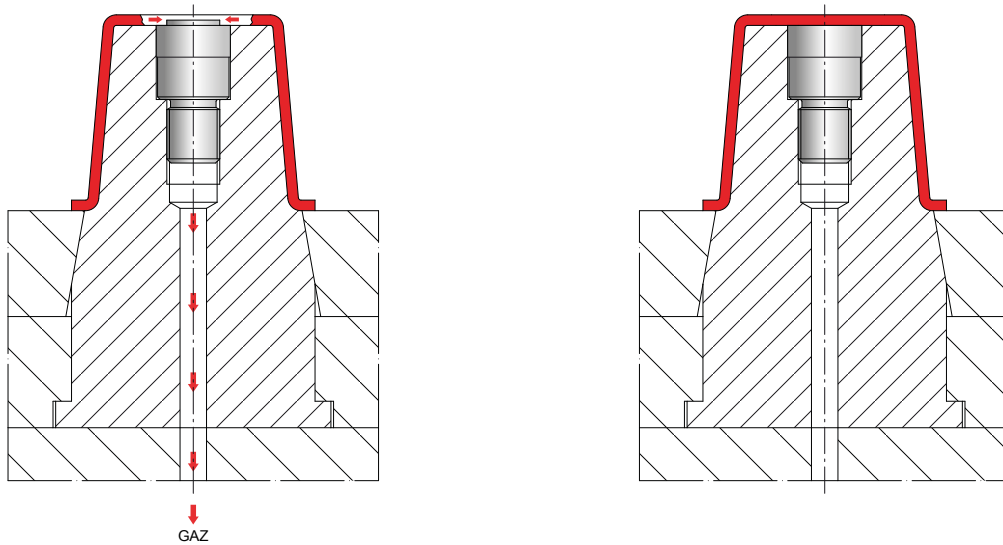
Dureté: 50÷52 HRC



## CARACTERISTIQUES

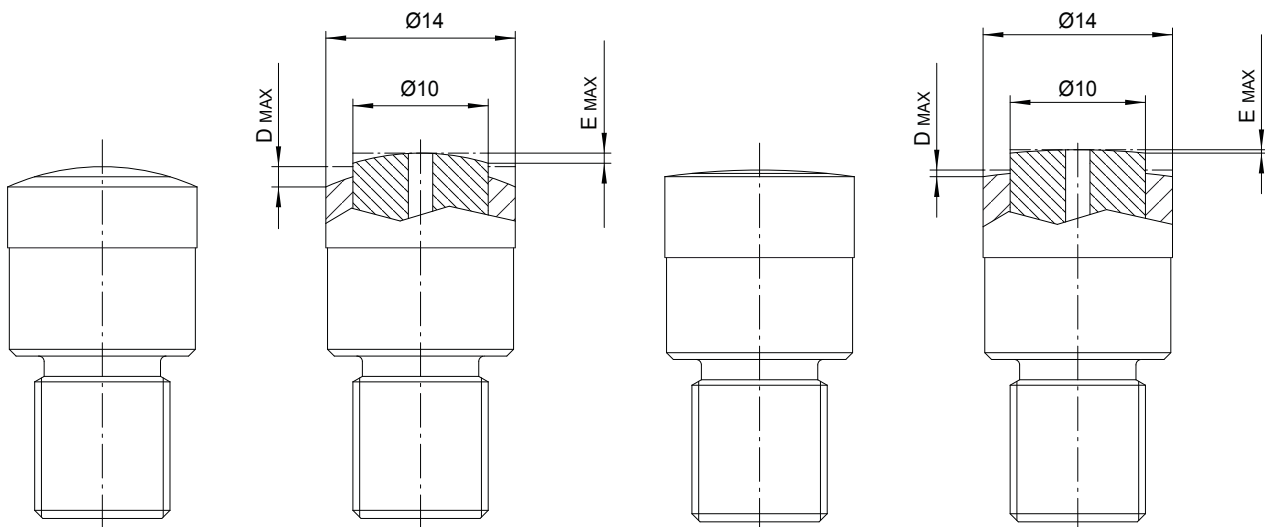
1. GRANDE CAPACITE D'EVENTATION;
2. L'EVENTATION N'EST PAS AFFECTEE PAR LES DEPOTS DU MOULE;
3. LA PRESSION DANS L'EMPREINTE EST FORTEMENT REDUITE;
4. AMELIORATION DES CARACTERISTIQUES ESTHETIQUES DE LA PIECE EST FORTEMENT;
5. POSSIBILITE DE DEMONTAGE PAR L'AVANT.

PRINCIPE DE FONCTIONNEMENT



Pendant la phase d'injection, le ressort maintient l'insert mobile en "position ouverte" permettant aux gaz de s'échapper le trou au sommet de la valve. Quand le front de matière atteint SGD, l'insert recule en "position fermée" sous la pression du plastique et ferme le trou d'événation.

USINAGE DE FORME



MODEL: SGD-1410

MODEL: SGD-1415

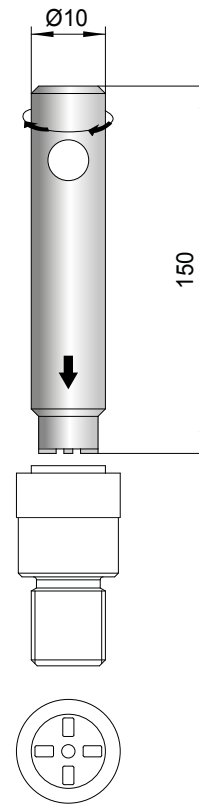
CODE	D	E
SGD-1410	1,5	0,75
SGD-1415	0,5	0,25

La valve SGD peut être mise en forme dans les limites maximales montrées sur l'image ci-dessus.

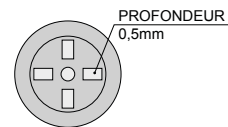
DEVISSAGE PAR L'AVANT

La valve code SGDA-1410 peut être vissée et dévissée par l'avant grâce à l'outil spécial code CS-SGDA. Cette solution rend plus rapide et simple la procédure de maintenance de la valve.

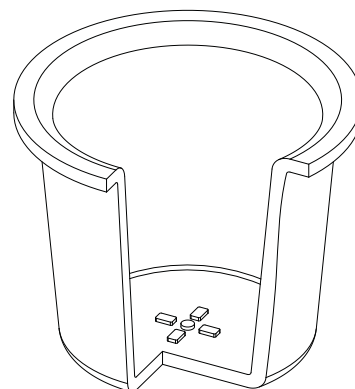
CODE: **CS-SGDA**

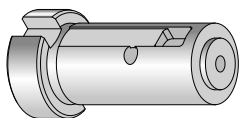
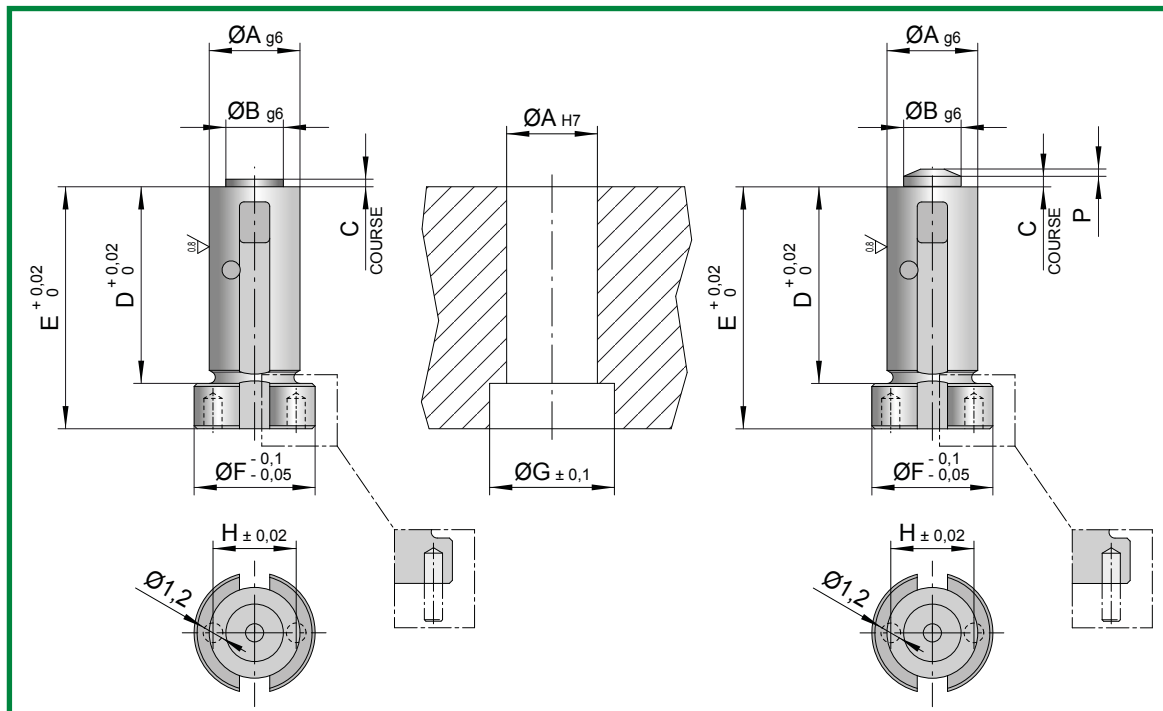


La surface supérieure de la valve type SGDA-1410 est usinée pour recevoir la clef code CS-SGDA.

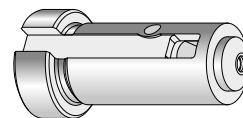


Cet usinage spécial crée quatre rainures d'hauteur 0,5 mm sur la pièce.





CODE: **SGD-605 / SGD-608**



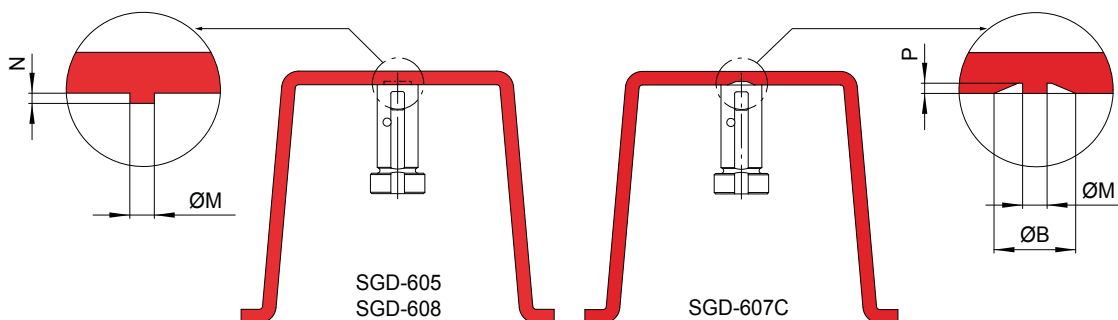
CODE: **SGD-607C**

CODE	A	B	C	D	E	F	G	H	M	N	P
SGD-605	6	4	0,5	13	16	8	8,5	5,5	1,2	0,3	/
*SGD-608	6	4	0,8	13	16	8	8,5	5,5	/	/	/
SGD-607C	6	4	0,7	13	16	8	8,5	5,5	1,2	/	0,5

Mat.: AISI 420B

Durété: 50÷52 HRC

\* Il est nécessaire d'injecter un souffle d'air après l'éjection de la pièce plastique (Voir notes techniques)

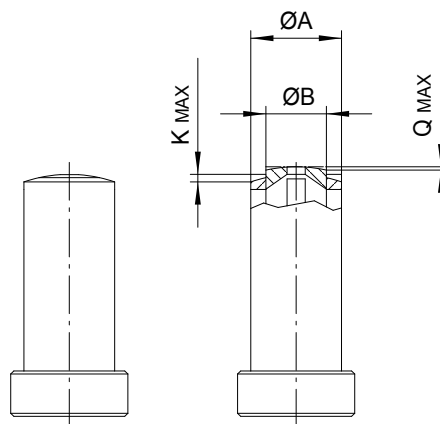


## CARACTERISTIQUES

1. GRANDE CAPACITE D'EVENTATION;
2. L'EVENTATION N'EST PAS AFFECTEE PAR LES DEPOTS DU MOULE;
3. LA PRESSION DANS L'EMPREINTE EST FORTEMENT REDUITE;
4. AMELIORATION DES CARACTERISTIQUES ESTHETIQUES DE LA PIECE EST FORTEMENT.

USINAGE DE FORME

La valve SGD-6./8. peut être mise en forme dans les limites maximales montrées sur l'image ci-dessus.



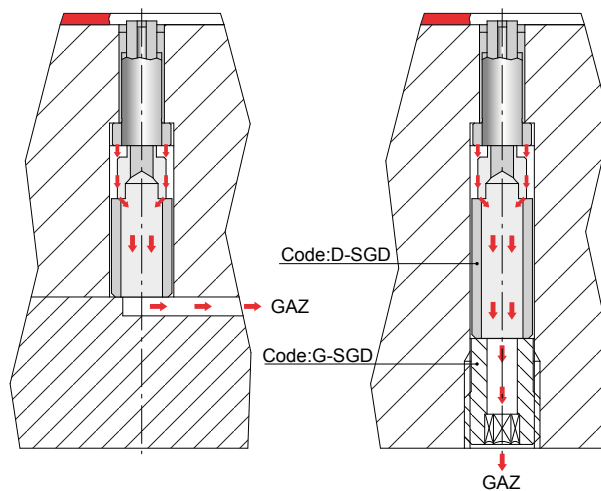
CODE	A	B	K	Q
SGD-605	6	4	0,5	0,25
SGD-608	6	4	0,5	0,25

EXEMPLES D'APPLICATIONS

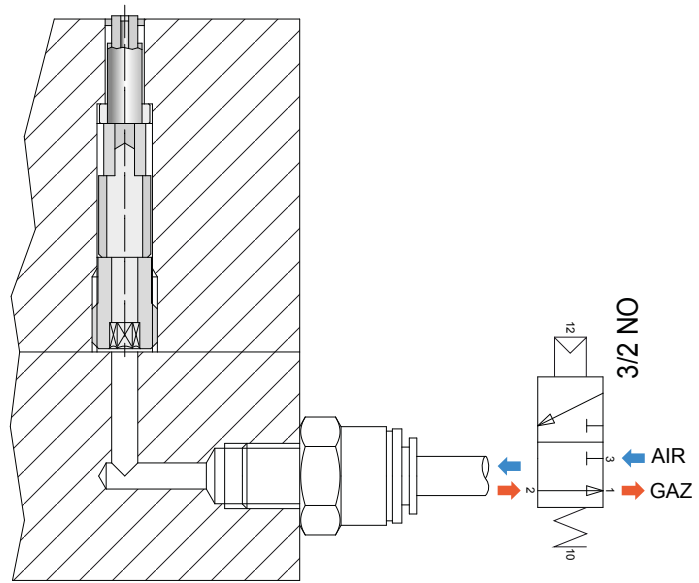
La valve type SGD-Mini se monte dans l'insert du moule par l'arrière. L'entretoise code D-SGD et la vis code G-SGD permettent d'effectuer le montage plus simplement

L'entretoise est spécialement conçue pour canaliser les gaz de la valve vers l'orifice qui communique avec la pression atmosphérique. Il est possible d'usiner l'entretoise afin d'obtenir la longueur désirée.

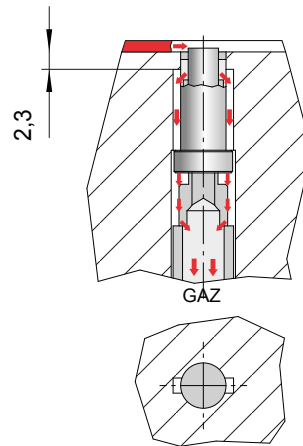
La vis permet de bloquer l'entretoise et la valve et collecte le gaz par le trou central.

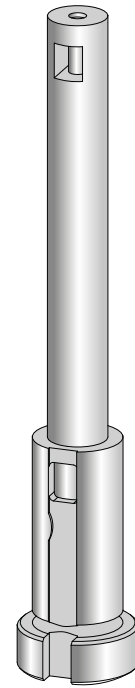
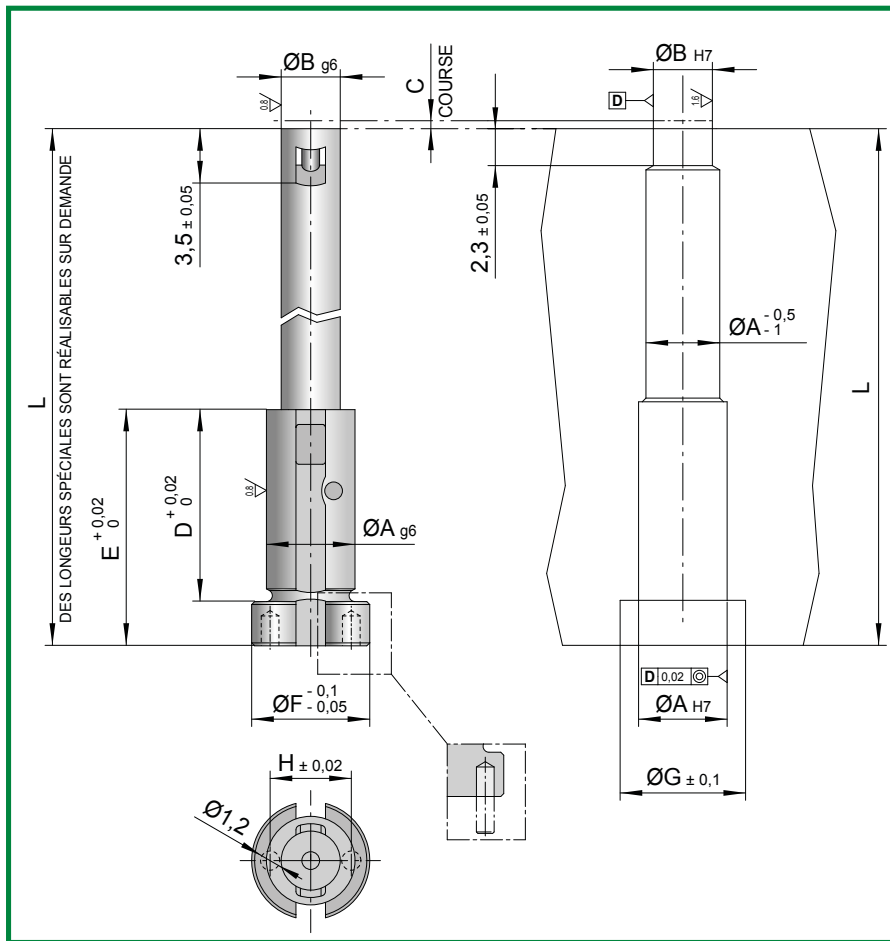


Pour une application correcte de la soupape de dégazage SGD-608, il est nécessaire d'injecter un souffle d'air après l'éjection de la pièce plastique, l'air garantira l'ouverture de la valve à chaque cycle. Avec un distributeur 3/2 normalement ouvert il est possible d'utiliser le canal de dégazage pour injecter le souffle d'air.



Certains matériaux polymères produisent un volume important de gaz pendant le processus de malaxage et dosage. Les dépôts de gaz huileux peuvent s'empiler et obstruer les canaux d'évacuation du gaz. Il est dans ce cas conseillé de prévoir un canal d'évacuation de gaz supplémentaire dans le moule tel qu'illustré sur l'image pour améliorer la performance de la valve.



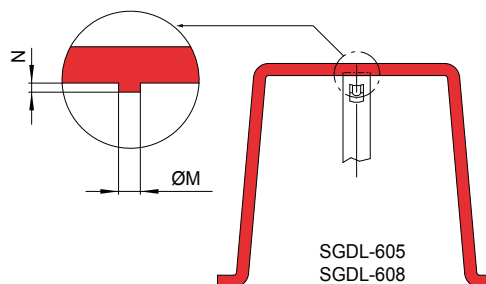


CODE: **SGDL-...**

CODE	A	B	C	D	E	F	G	H	L (min)	L (max)	M	N
SGDL-605	6	4	0,5	13	16	8	8,5	5,5	20	105	1,2	0,3
*SGDL-608	6	4	0,8	13	16	8	8,5	5,5	20	105	/	/

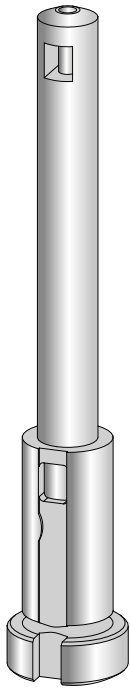
Mat.: AISI 420B Dureté: 50+52 HRC

\* Il est nécessaire d'injecter un souffle d'air après l'éjection de la pièce plastique (Voir notes techniques)

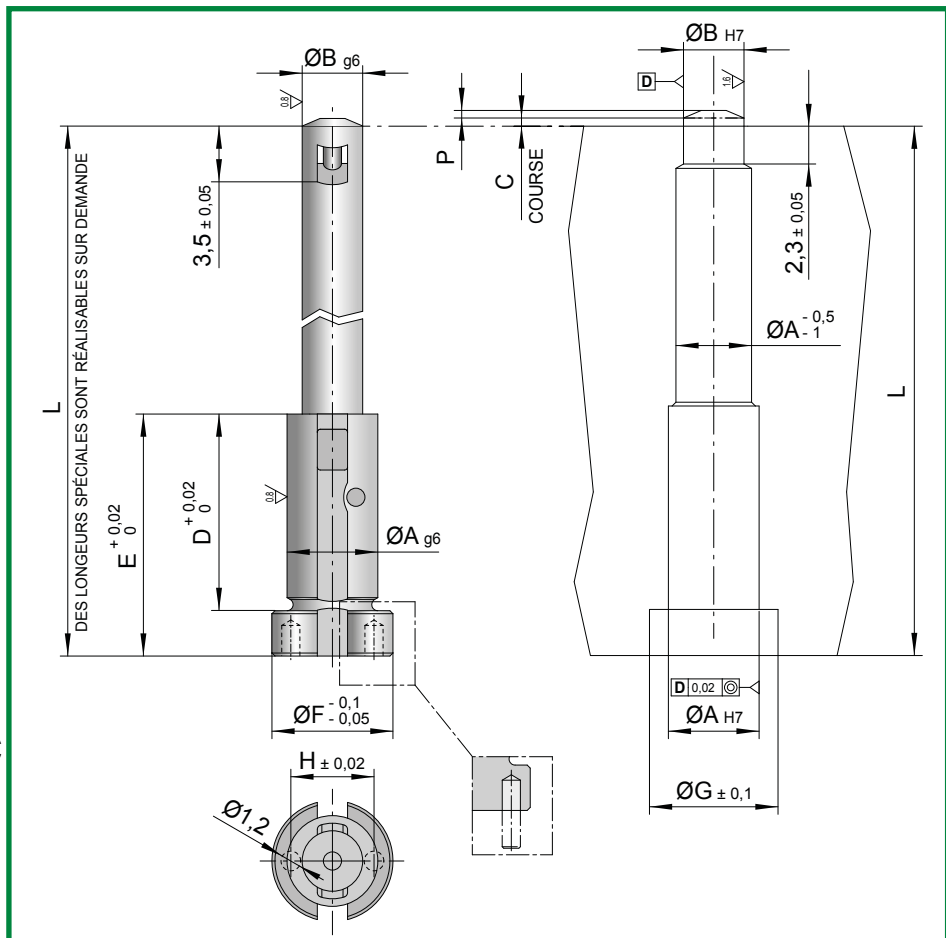


## CARACTERISTIQUES

1. GRANDE CAPACITE D'EVENTATION;
2. L'EVENTATION N'EST PAS AFFECTEE PAR LES DEPOTS DU MOULE;
3. LA PRESSION DANS L'EMPREINTE EST FORTEMENT REDUITE;
4. AMELIORATION DES CARACTERISTIQUES ESTHETIQUES DE LA PIECE EST FORTEMENT;
5. ENCOMBREMENT RÉDUIT;
6. LONGUEUR MAXIMALE DISPONIBLE : 105 mm

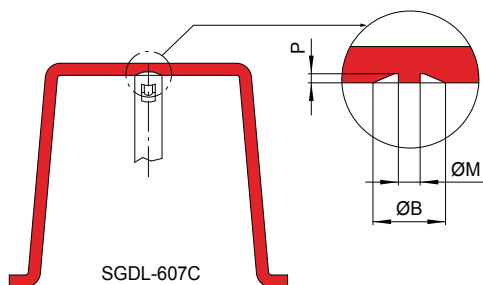


CODE: **SGDL-607C**



CODE	A	B	C	D	E	F	G	H	L (min)	L (max)	M	N	P
SGDL-607C	6	4	0,7	13	16	8	8,5	5,5	20	105	1,2	/	0,5

Mat.: AISI 420B  
Dureté: 50÷52 HRC

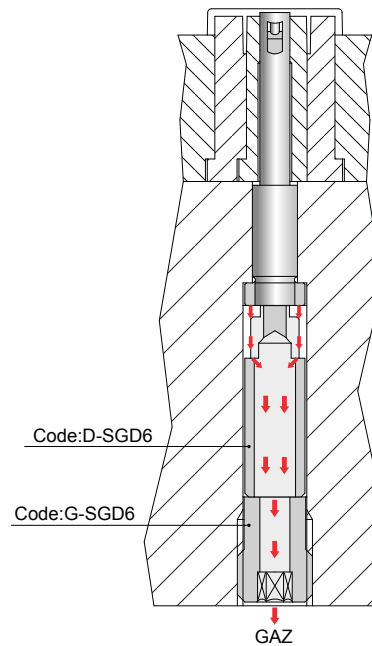


## CARACTERISTIQUES

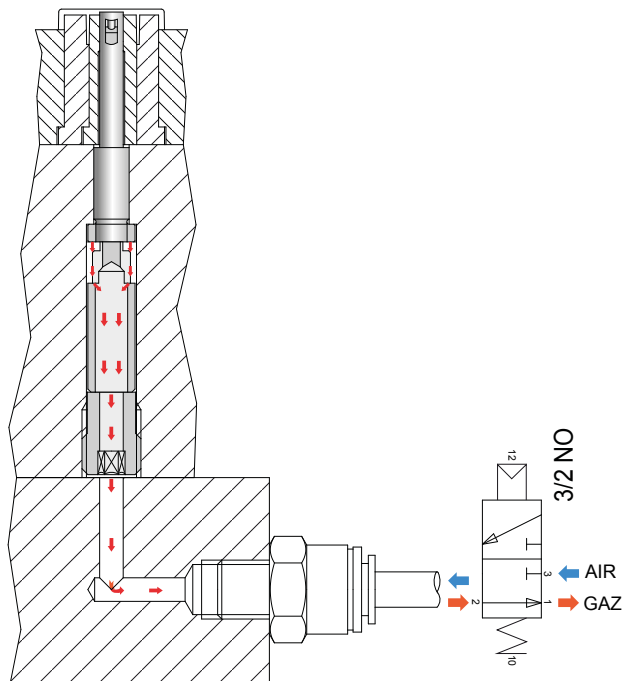
1. GRANDE CAPACITE D'EVENTATION;
2. L'EVENTATION N'EST PAS AFFECTEE PAR LES DEPOTS DU MOULE;
3. LA PRESSION DANS L'EMPREINTE EST FORTEMENT REDUITE;
4. AMELIORATION DES CARACTERISTIQUES ESTHETIQUES DE LA PIECE EST FORTEMENT;
5. ENCOMBREMENT RÉDUIT;
6. LONGUEUR MAXIMALE DISPONIBLE : 105 mm



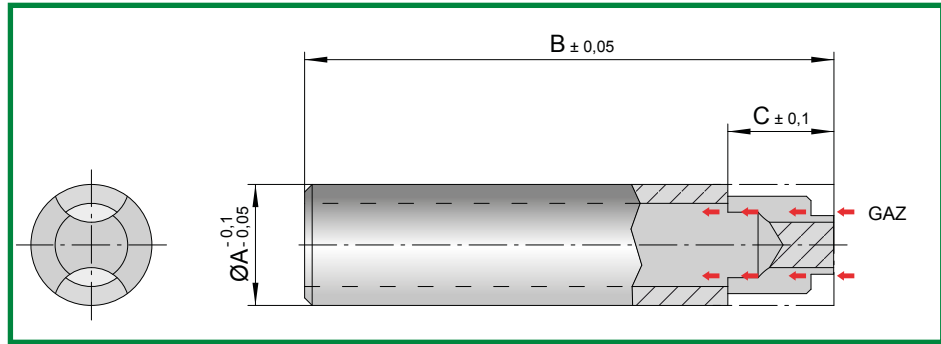
La valve type SGDL se monte dans l'insert du moule par l'arrière. L'insert de la valve doit déborder de la surface du moule d'une valeur égale à la course "C". L'entretoise code D-SGD et la vis code G-SGD permettent d'effectuer le montage plus simplement. L'entretoise est spécialement conçue pour canaliser les gaz de la valve vers l'orifice qui communique avec la pression atmosphérique. Il est possible d'usiner l'entretoise afin d'obtenir la longueur désirée. La position de l'entretoise par rapport à la valve est garantie par des goupilles. Le positionnement de l'entretoise par rapport au moule devra être réalisé par l'outilier. La vis permet de bloquer l'entretoise et la valve et collecte le gaz par le trou central.



Pour une application correcte de la soupape de dégazage SGD-608, il est nécessaire d'injecter un souffle d'air après l'éjection de la pièce plastique, l'air garantira l'ouverture de la valve à chaque cycle. Avec un distributeur 3/2 normalement ouvert il est possible d'utiliser le canal de dégazage pour injecter le souffle d'air.



## ENTRETOISE POUR EVENT DYNAMIQUE



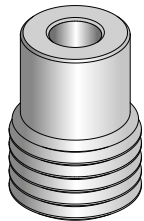
CODE: **D-SGD..**

CODE	A	B	C
D-SGD6	8	50	7

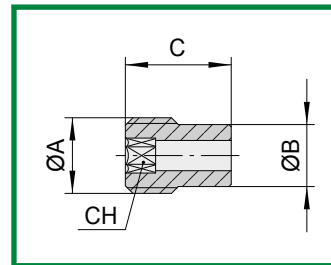
Mat.: carbon steel. Dureté: 750 N/mm<sup>2</sup> (220 HB)

Nitruration 0,1mm

## VIS POUR EVENT DYNAMIQUE



CODE: **G-SGD..**

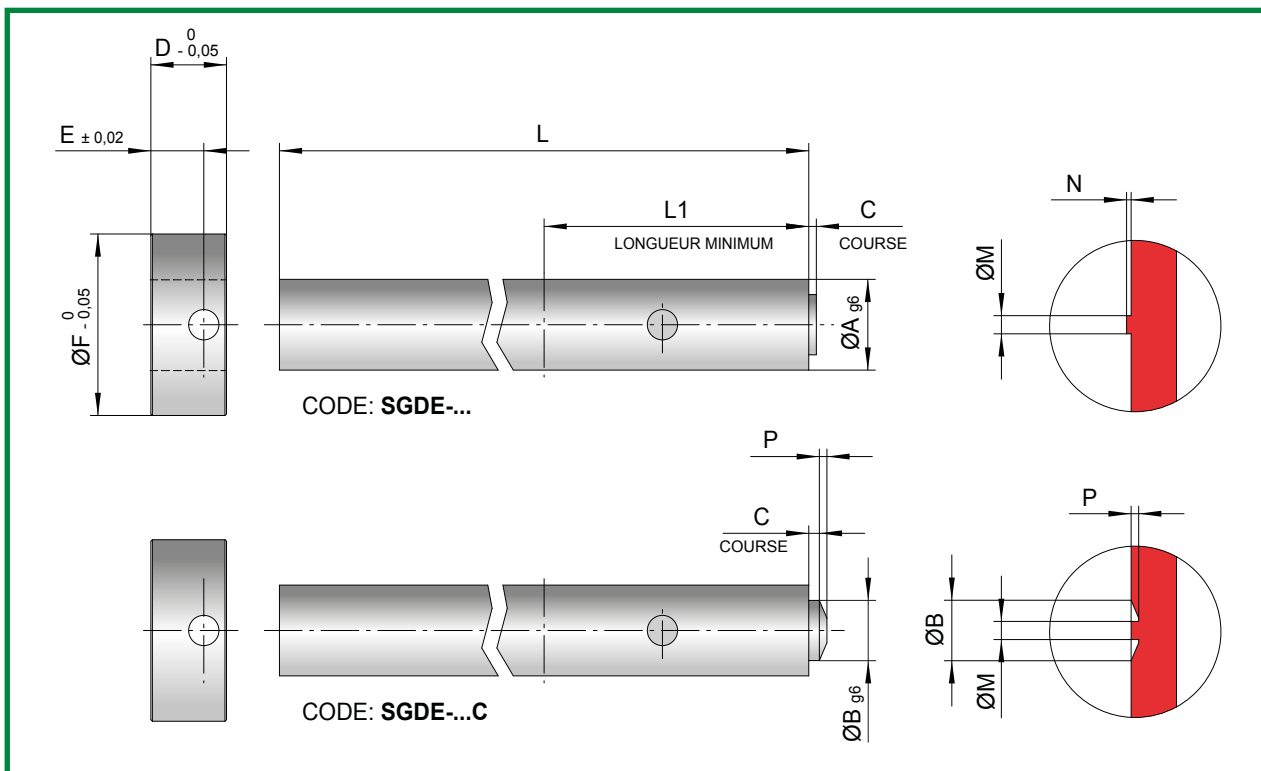


CODE	A	B	C	CH
G-SGD8	M10	8,3	14	4

Mat.: 7225 Dureté: 750 N/mm<sup>2</sup> (220 HB)

Nitruration 0,1mm

# EJECTEUR DE DEGAZAGE DYNAMIQUE



CODE	A	B	C	D	E	F	M	N	P	L1	L	
SGDE-605	6	4	0,5	5	3,5	12	1,2	0,3	/	35	300	400
SGDE-607C	6	4	0,7	5	3,5	12	1,2	/	0,5	35	300	400
*SGDE-608	6	4	0,8	5	3,5	12	/	/	/	35	300	400
SGDE-805	8	4	0,5	5	3,5	14	1,2	0,3	/	35	300	400
SGDE-807C	8	4	0,7	5	3,5	14	1,2	/	0,5	35	300	400
*SGDE-808	8	4	0,8	5	3,5	14	/	/	/	35	300	400
SGDE-1005	10	4	0,5	5	3,5	16	1,2	0,3	/	35	300	400
SGDE-1007C	10	4	0,7	5	3,5	16	1,2	/	0,5	35	300	400
*SGDE-1008	10	4	0,8	5	3,5	16	/	/	/	35	300	400

Exemple de commande: SGDE-605x300

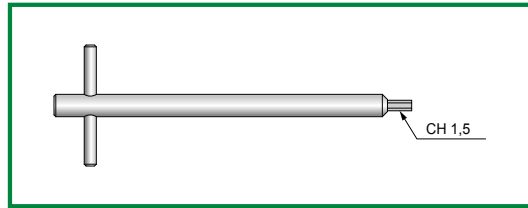
Mat. valve: AISI 420B Dureté: 50÷52 HRC

Mat. ejector pin: 1.2344 Dureté: 950 HV

\* Il est nécessaire d'injecter un souffle d'air après l'éjection de la pièce plastique (Voir notes techniques)

## CHARACTERISTICS

1. GRANDE CAPACITE D'EVENTATION;
2. L'EVENTATION N'EST PAS AFFECTEE PAR LES DEPOTS DU MOULE;
3. LA PRESSION DANS L'EMPREINTE EST FORTEMENT REDUITE;
4. AMELIORATION DES CARACTERISTIQUES ESTHETIQUES DE LA PIECE EST FORTEMENT REDUITE;
5. INTERCHANGEABLE AVEC UN EJECTEUR STANDARD;
6. LONGUEUR AJUSTABLE;
7. POSSIBILITE DE DIMENSIONS SPECIFIQUES.



CODE: **SGDE-CH**

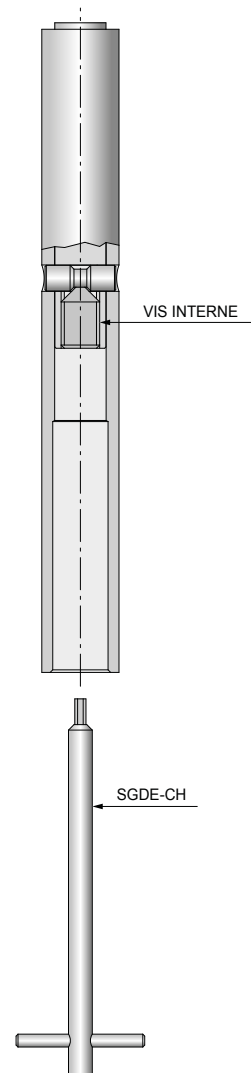
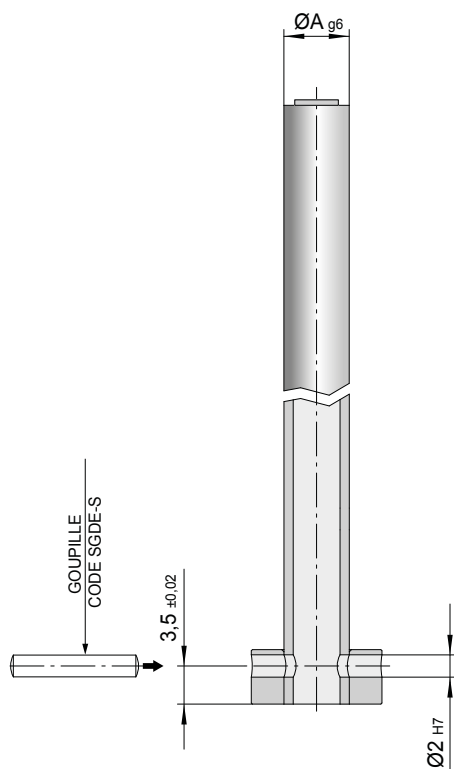
## MONTAGE

- Couper l'éjecteur à la longueur désirée.
- Usiner le trou pour fixer la tête d'éjecteur.
- Insérer la tête d'éjecteur et fixer la goupille code SGED-S.

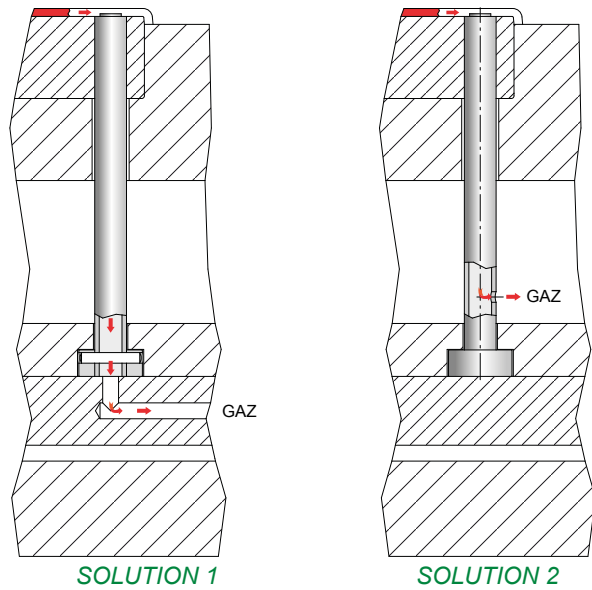
## NETOYAGE ET MAINTENANCE

Il est possible de démonter l'évent dynamique avec la procédure suivante:

- Enlever la goupille et la tête d'éjecteur.
- Dévisser la vis interne avec la clef SGDE-CH, enlever la goupille de retenue et extraire la valve de l'éjecteur par l'avant
- Insérer la tête d'éjecteur et fixer la goupille code SGED-S.

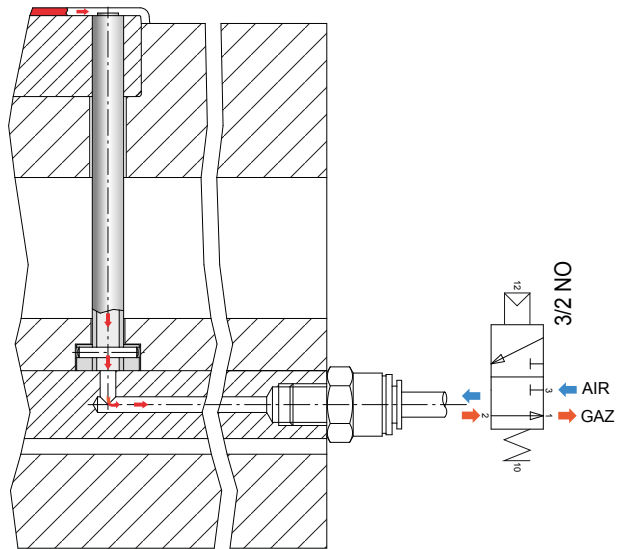


- Le gaz peut s'évacuer de l'éjecteur à travers un trou usiné dans la plaque éjectrice ou dans la tige de l'éjecteur.



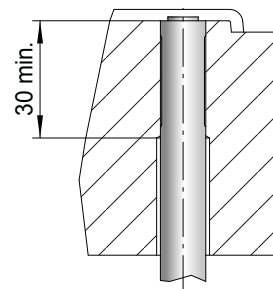
## INSTRUCTIONS TECHNIQUES POUR L'UTILISATION DE LA RÉFÉRENCE CODE SGDE-608/808/1008

Pour une application correcte de la soupape de dégazage SGD-608, il est nécessaire d'injecter un souffle d'air après l'éjection de la pièce plastique, l'air garantira l'ouverture de la valve à chaque cycle. Avec un distributeur 3/2 normalement ouvert il est possible d'utiliser le canal de dégazage pour injecter le souffle d'air.

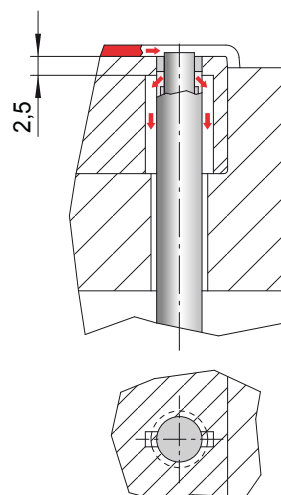


## INSTRUCTIONS TECHNIQUES POUR L'UTILISATION DE LA RÉFÉRENCE CODE SGDE-608/808/1008

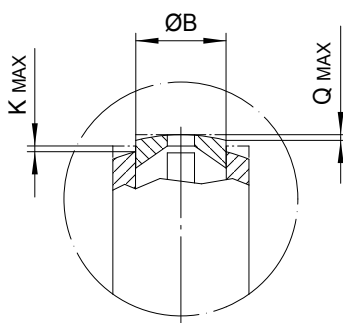
- Il est nécessaire de guider l'éjecteur sur une distance d'au moins 30 mm.



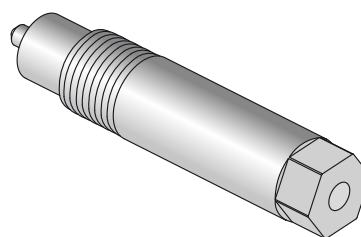
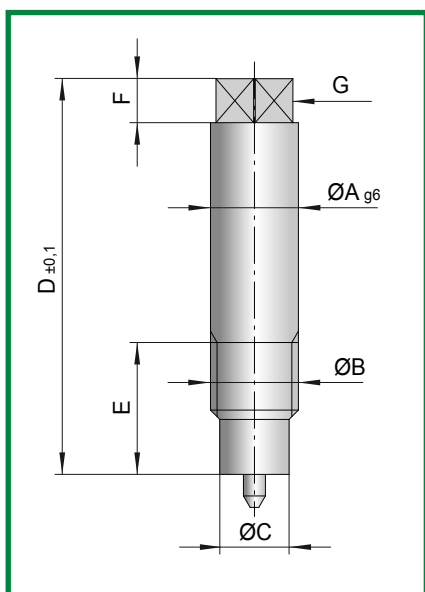
Certains matériaux polymères produisent un volume important de gaz pendant le processus de malaxage et dosage. Les dépôts de gaz huileux peuvent s'empiler et obstruer les canaux d'évacuation du gaz. Il est dans ce cas conseillé de prévoir un canal d'évacuation de gaz supplémentaire dans le moule tel qu'illustré sur l'image pour améliorer la performance de la valve.



### USINAGE DE FORME



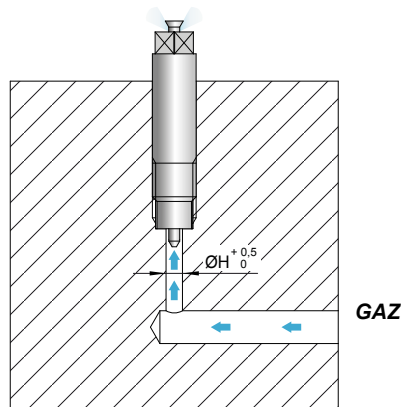
CODE	B	K	Q
SGDE-605/805/1005	4	0,5	0,25
SGDE-608/808/1008	4	0,25	0,25



CODE: **IGB-..**

CODE	A	B	C	D	E	F	G
IGB-4	4	M4	3,3	28	10	3	CH 3,5
IGB-6	6	M6	4,6	33	12	3	CH 5
IGB-8	8	M8	6,3	36	12	4	CH 7
IGB-8L	8	M8	6,3	60	12	4	CH 7

Mat.: AISI 420B  
Dureté: 50÷52 HRC

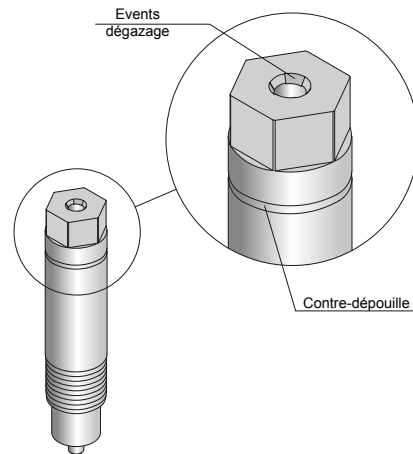


## CARACTERISTIQUES

- 1) SYSTEME D'AXE FLOTTANT : LA FORME CONIQUE DE L'AXE GARANTIT UN HAUT DEBIT DE GAZ;
- 2) EVENTS DE DEGASAGE ; DES EVENTS POUR PERMETTRE L'EVACUATION DU GAZ SONT USINES SUR L'INJECTEUR POUR APPLICATION STANDARD;
- 3) NETTOYAGE : LE MOUVEMENT DE L'AXE FLOTTANT PERMET UNE ACTION D'AUTO-NETTOYAGE;
- 4) ACIER INOXYDABLE : L'INJECTEUR EST COMPLETEMENT REALISE EN ACIER INOXYDABLE;
- 5) PRESSION DE TRAVAIL DE 1 A 160 BAR.

### APPLICATION STANDARD

1. Le système d'injection avec l'axe flottant garantit un haut débit de gaz.
2. Le dégazage est réalisé par les événements usinés sur la fermeture conique du corps de l'injecteur.
3. Pour être sûr que le jet de gaz aille seulement dans la direction désirée, la matière plastique doit adhérer au corps de l'injecteur. Dans le cas de matières plastiques comme le polycarbonate ou le nylon, il est possible de réaliser une contre-dépouille sur le corps de l'injecteur (voir schéma) de manière à aider ce process

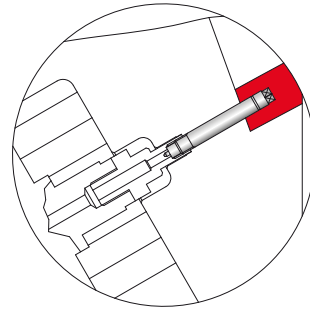


### APPLICATION AVEC VERIN

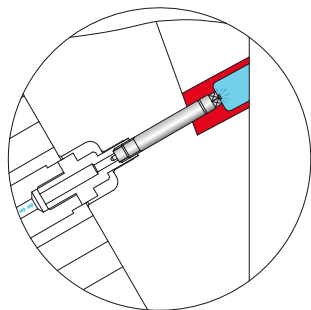
Dans le cas d'une pièce injectée de forte épaisseur avec des critères esthétiques, le dégazage s'avère extrêmement important pour contrôler l'expansion linéaire du gaz et les possibles gonflements.

Les événements sur les injecteurs standards peuvent parfois ne pas être suffisants pour permettre un dégazage correct, c'est pourquoi il peut être utile de monter l'injecteur gaz sur un vérin.

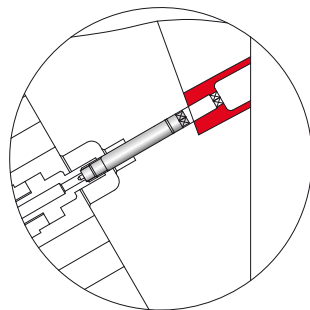
Grâce à cette application, il est possible d'effectuer le dégazage juste en extrayant l'injecteur gaz de la pièce injectée pour permettre le gaz de s'échapper. L'application sur un vérin permet également de placer l'injecteur gaz en position de contre-dépouille.



**PREMIERE PHASE:**  
Injection plastique.



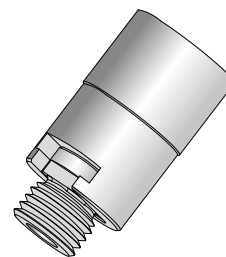
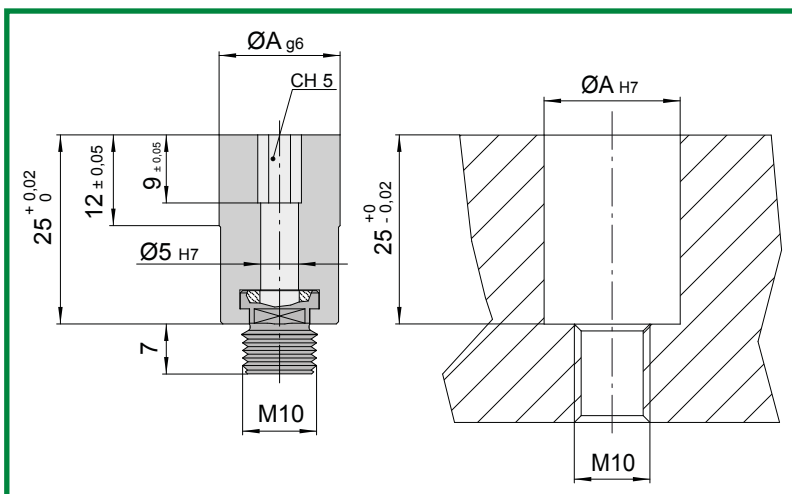
**DEUXIEME PHASE:**  
Gaz injecté dans la matière en état liquide.



**TROISIEME PHASE:**  
Après avoir effectué le profil de réduction de pression, l'injecteur gaz est extrait pour compléter le dégazage.



# SÉLECTIONNEUR DE CAROTTE (canal d'injection)



CODE: **SC-..**

CODE	A
SC-14	14
SC-16	16

Mat.: AISI 420B

Dureté: 50÷52 HRC

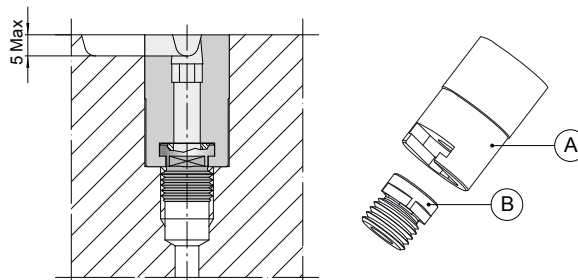
## CARACTERISTIQUES

- 1) POSSIBILITÉ DE MONTAGE ET DÉMONTAGE PAR L'AVANT;
- 2) INOXYDABILITÉ;
- 3) PRÉDISPOSITION POUR ÉJECTEUR DE DIAMÈTRE 5 MM.

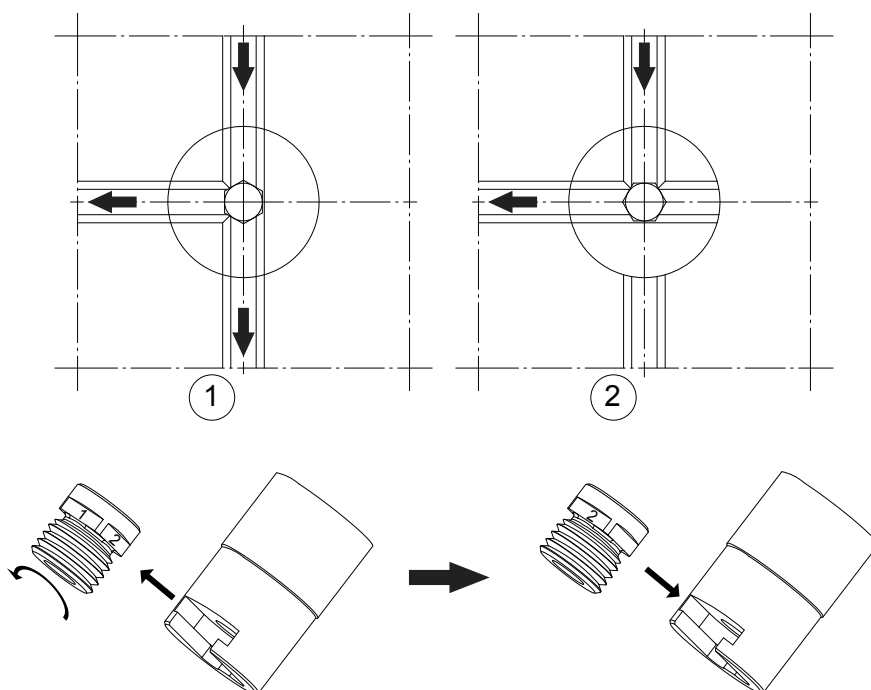


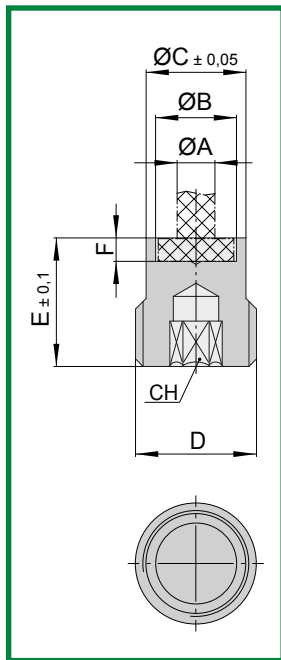
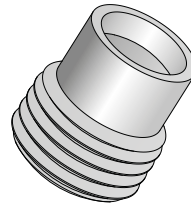
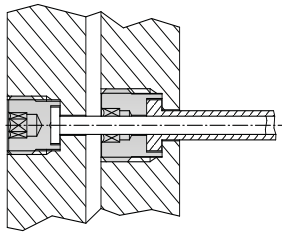
## PROCÉDÉ DE MISE EN PLACE

1. Insérer le sélecteur de carotte (canal d'injection) dans son logement et le visser jusqu'au fond.
2. Usiner la carotte (canal d'injection).
3. Pour changer le canal de d'injection, il suffit de dévisser le sélectionneur de carotte, enlever l'élément B et le replacer orienté de l'angle nécessaire (90° - 180° - 270°).

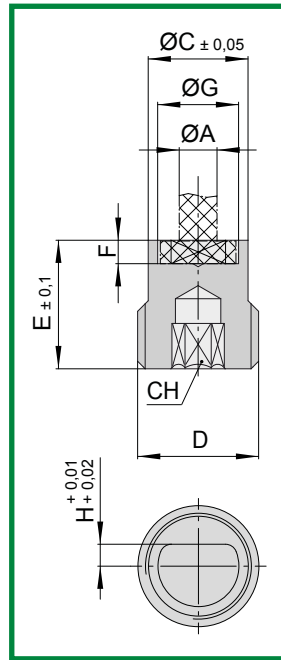


## EXEMPLES D'APPLICATIONS

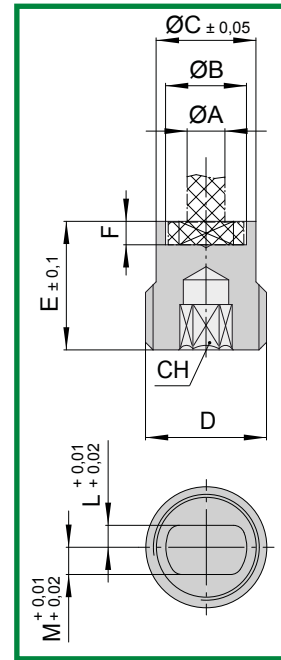




CODE: **PE-..**



CODE: **PEPS-..**

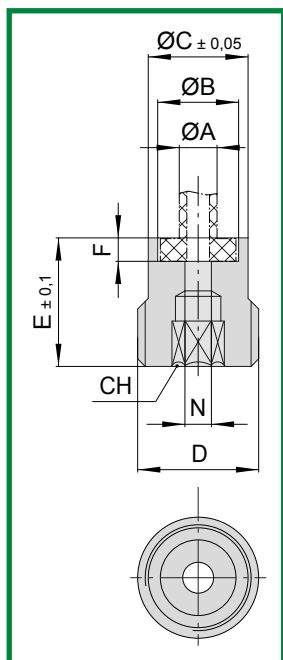
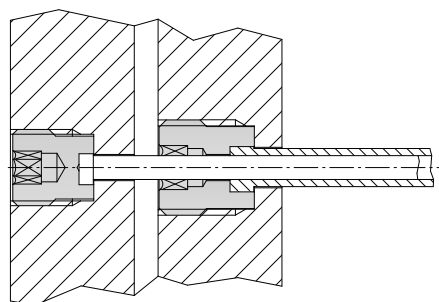
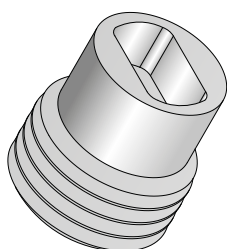


CODE: **PEP-..**

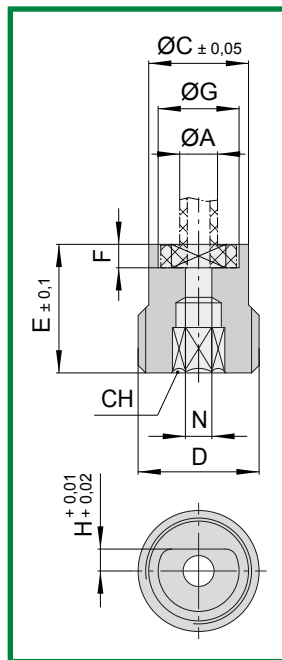
CODE	A	B	C	D	E	F	G	H	L	M	CH
PE-2	2	4,6	8,3	M10	14	2,1	4,1	1,2	1,1	1,4	4
PE-2,5	2,5	5,6	8,3	M10	14	2,1	5,1	1,4	1,3	1,6	4
PE-3	3	6,6	8,3	M10	14	3,1	6,1	1,7	1,6	2,3	4
PE-3,5	3,5	7,7	9,7	M12	14	3,1	7,1	1,9	1,8	2,5	4
PE-4	4	8,7	11,2	M14	16	3,1	8,1	2,5	2,4	3,1	5
PE-5	5	10,7	13,2	M16	17	3,1	10,1	3	2,9	3,6	6
PE-6	6	12,5	14,5	M18	18	5,1	12,1	3,5	3,4	4,1	6
PE-8	8	14,7	17,2	M20x2	20	5,1	14,1	4,5	4,4	5,1	8
PE-10	10	16,7	19,2	M22x2	20	5,1	16,1	5,5	5,4	6,1	8
PE-12	12	18,7	22,5	M25x2	22	7,1	18,1	6,5	6,4	7,1	12
PE-14	14	22,7	27	M30x2	22	7,1	22,1	8,5	8,4	9,1	12
PE-16	16	22,7	27	M30x2	22	7,1	22,1	9	8,9	9,6	12

## CARACTERISTIQUES

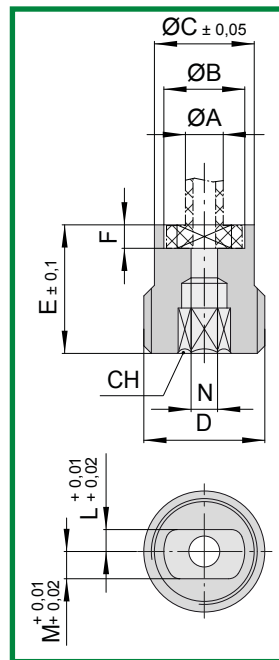
- 1) FACILITÉ DE MISE EN PLACE;
- 2) ENCOMBREMENT RÉDUIT;
- 3) SYSTÈME ANTIBLOQUE ÉJECTEUR;
- 4) DIMENSIONNÉ POUR ÉJECTEURS SELON STANDARD ISO 6751 (DIN 1530 A).



CODE: **PEC-..**



CODE: **PECPS-..**

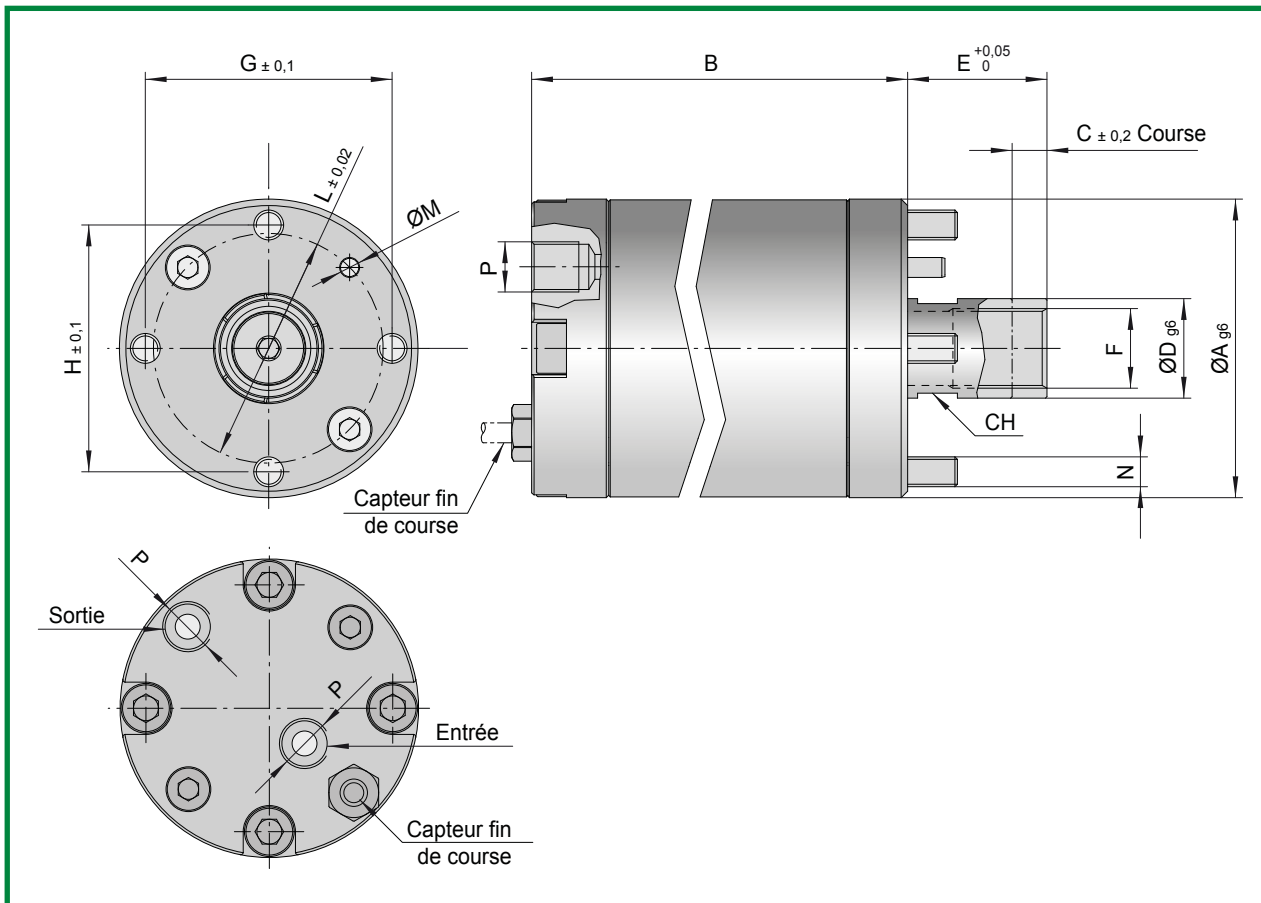


CODE: **PECP-..**

CODE			A	B	C	D	E	F	G	H	L	M	N	CH
PEC-2	PECPS-2	PECP-2	4	8,7	11,2	M14	16	3,1	8,1	2,5	2,4	3,1	2,5	5
PEC-3	PECPS-3	PECP-3	5	10,7	13,2	M16	17	3,1	10,1	3	2,9	3,6	3,5	6
PEC-4	PECPS-4	PECP-4	6	12,5	14,5	M18	18	5,1	12,1	3,5	3,4	4,1	4,5	6
PEC-5	PECPS-5	PECP-5	8	14,7	17,2	M20x2	20	5,1	14,1	4,5	4,4	5,1	5,5	8
PEC-6	PECPS-6	PECP-6	10	16,7	19,2	M22x2	20	5,1	16,1	5,5	5,4	6,1	6,5	8
PEC-8	PECPS-8	PECP-8	12	20,7	24	M27x2	22	7,1	20,1	6,5	6,4	7,1	8,5	12
PEC-10	PECPS-10	PECP-10	14	22,7	27	M30x2	22	7,1	22,1	8,5	8,4	9,1	10,5	12
PEC-12	PECPS-12	PECP-12	16	22,7	27	M30x2	22	7,1	22,1	9	8,9	9,6	12,5	12

## CARACTERISTIQUES

- 1) FACILITÉ DE MISE EN PLACE;
- 2) ENCOMBREMENT RÉDUIT;
- 3) SYSTÈME ANTIBLOCCAGE ÉJECTEUR;
- 4) DIMENSIONNÉ POUR ÉJECTEURS SELON STANDARD ISO 6751 (DIN 1530 A).



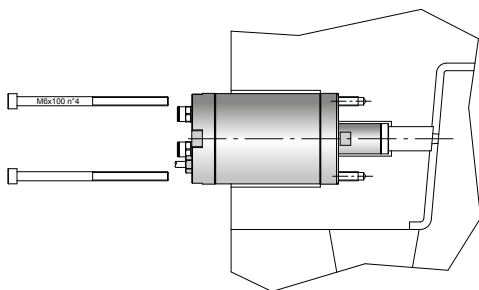
CODE	A	B	C	D	E	F	G	H	L	M	N	P	CH
CA6007	60	97	7	20	28	M16x1	49,6	49,6	46	4	M6	1/8"	18

## CHARACTERISTICS

- 1) BLOCAGE MECANIQUE DU SYSTEME;
- 2) PEUT FONCTIONNER AVEC DE L'AIR OU DE L'HUILE;
- 3) TIGE BLOQUEE EN ROTATION;
- 4) POSSIBILITE D'AJUSTEMENT;
- 5) GOUPILLE POUR ORIENTATION DU VERIN;
- 6) MONTAGE ET DEMONTAGE FACILE;
- 7) FINS DE COURSE INDUCTIF INTERNES:
- 8) CONCEPTION COMPACTE:

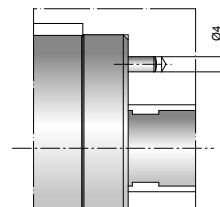
CODE	POUSSEE 6 bar		POUSSEE 12 bar		FORCE DE VERROUILLAGE STATIQUE	T max with end stroke switches	T max without end stroke switches
	PUSH	TRACTION	PUSH	TRACTION			
CA6007	60 Kgf	50 Kgf	110 Kgf	100 Kgf	800 Kgf	70°C	110°C

CODE	OIL 80 bar		FORCE DE VERROUILLAGE STATIQUE	T max with end stroke switches	T max without end stroke switches
	PUSH	TRACTION			
CA6007	750 Kgf	650 Kgf	800 Kgf	70°C	110°C



### FIXATION

- La fixation par 4 vis (m6x100 din 912 - classe 12.9) fait que les operations de montage et demontage soient simple.

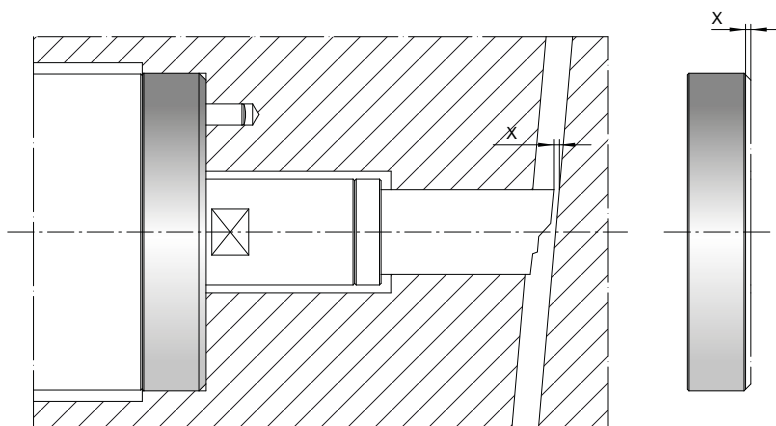


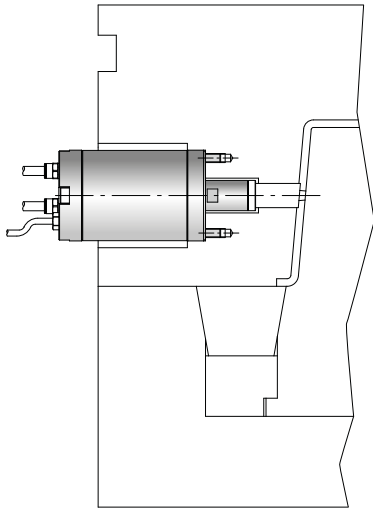
### POSITIONNEMENT

- Le positionnement en rotation est garantie par une goupille.

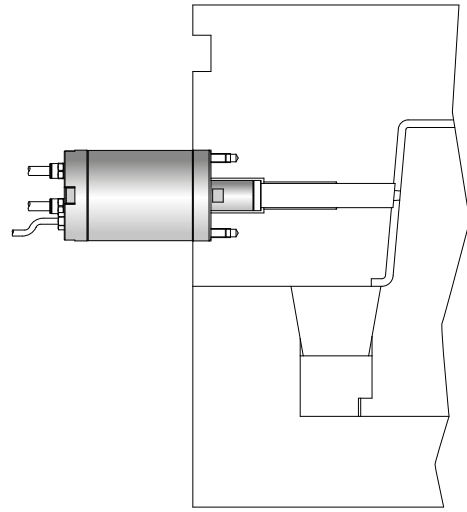
### AJUSTEMENT

- pendant les operation de mise au point, il est possible de retoucher la face frontal du flasque du verin pour ajuster le noyau.

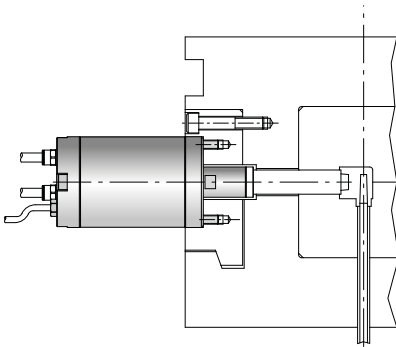


**APPLICATION 1**

- Grâce à sa conception compacte, il est possible d'encaster le verin afin de minimiser l'encombrement du moule et la longueur du noyau pour réduire les dilations thermiques.

**APPLICATION 2**

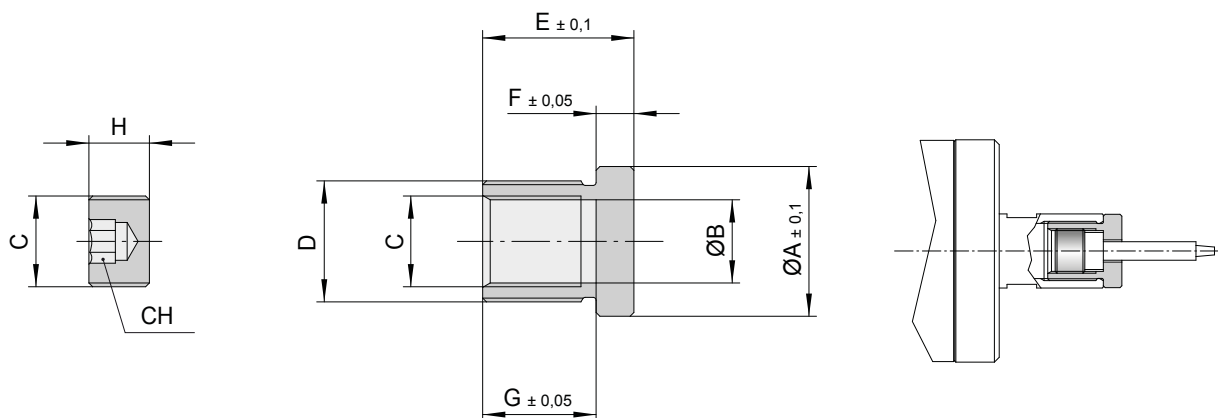
- Dans le cas d'applications avec températures critiques ou des espaces limités, il est possible de fixer le verin en extérieur du moule.

**APPLICATION 3**

- Il est possible d'utiliser le verin en plan de joint avec une bride conçue spécialement.



# INSERT DE FIXATION DE LA BROCHE

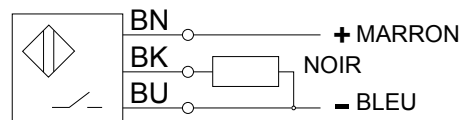


CODE	A	B	C	D	E	F	G	H	CH
IPS-CA60	19,8	11	M12x1	M16x1	20	5	15	8	5

Mat.: 7225. Dureté: 670 HV05  
Profondeur de nitruration 0,1mm.

## FINS DE COURSE INDUCTIF

CODE	Fins de course inductif	
CAFI	Type de contact	NO
	Tension de travail Ue DC	24.0 V
	Plage de tension de travail	De10.0 à 30.0 V
	Courant de travail	150mA
	Fréquence de commutation f.max	3000Hz
	Type se détecteur	Inductif PNP
	Chute de tension statique max.	2.5V
	Plage de température	+70°C / -25°C
	Inversion de polarité protégée	Oui
	Indicateur de fonction	Oui
	Type de support selon IEC 60529	IP65



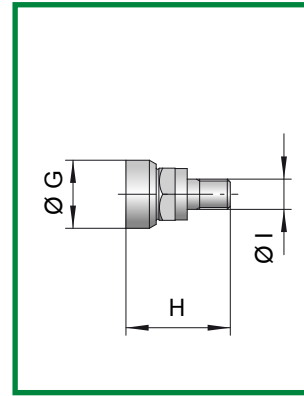
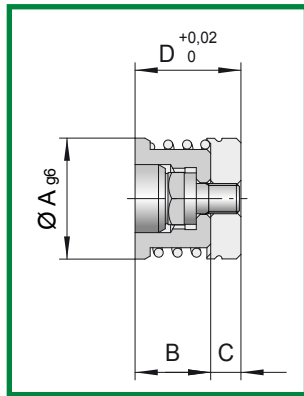
**COMPOSANTS POUR LE MARQUAGE**

**D'IDENTIFICATION, DATATION**

**ET RECYCLAGE**



(BREVETE)



## DATEUR COMPLET

A	B	C	D
6	7	3	10
8	8	4	12
10	10	4	14
12	10	4	14
16	10	4	14

Mat.: AISI 420B  
Dureté: 50÷55 HRC

## INSERT INTERCHANGEABLE

G	H	I
3,8	10	M2,5
5	12	M3
6	14	M3
7	14	M4
9	14	M4

Mat.: AISI 420B  
Dureté: 48÷50 HRC



CODE POUR  
COMMANDE

DA-MFA6

DA-MFA8

DA-MFA10

DA-MFA12

DA-MFA16



CODE POUR  
COMMANDE

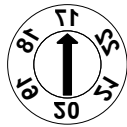
DA-MF6

DA-MF8

DA-MF10

DA-MF12

DA-MF16



CODE POUR  
COMMANDE

DA-AF6

DA-AF8

DA-AF10

DA-AF12

DA-AF16



CODE POUR  
COMMANDE

ID-FA6

ID-FA8

ID-FA10

ID-FA12

ID-FA16



CODE POUR  
COMMANDE

ID-F6

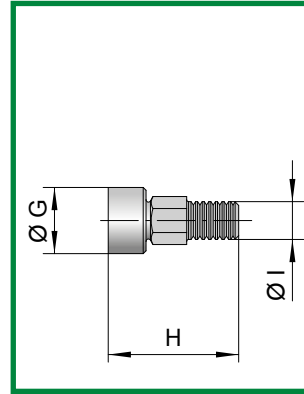
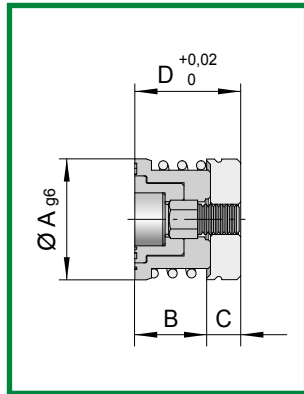
ID-F8

ID-F10

ID-F12

ID-F16

# DOUBLE DATE STAMP



## DATEUR COMPLET

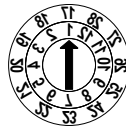
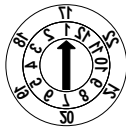
A	B	C	D
8	8	4	12
10	10	4	14
12	10	4	14
16	10	4	14

Mat.: AISI 420B  
Dureté: 50÷55 HRC

## INSERT INTERCHANGEABLE

G	H	I
3,8	12	M2,5
4,8	14	M3
5,8	14	M4
7	14	M4

Mat.: AISI 420B  
Dureté: 48÷50 HRC



### CODE POUR COMMANDE

DAU-8

DAU-10

DAU-12

DAU-16

### CODE POUR COMMANDE

DAU-8D

DAU-10D

DAU-12D

DAU-16D

### CODE POUR COMMANDE

IDAU-F8

IDAU-F10

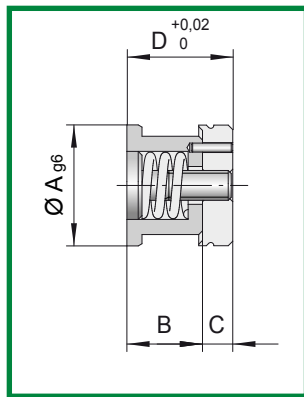
IDAU-F12

IDAU-F16



## CARACTERISTIQUES

- 1) INCLUS LES MARCAGES POUR 12 MOIS ET 6 O 12 ANNEES;
- 2) POSSIBILITE DE MONTAGE ET DEMONTAGE PAR L'AVANT;
- 3) PLANEITE GARANTIE ENTRE L'INSERT ET LA COURONNE;
- 4) POSITIONNEMENT PRECIS DE L'INSERT PAR RAPPORT A LA COURONNE.



## DATEUR COMPLET

A	B	C	D
10	10	4	14
12	10	4	14
16	10	4	14

Mat.: AISI 420B  
Dureté: 50÷55 HRC

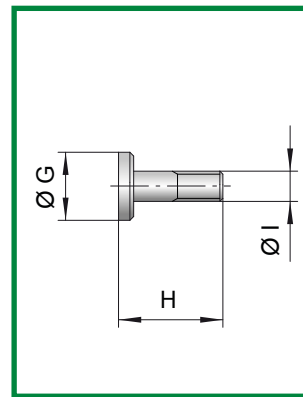


### CODE POUR COMMANDE

DA-GF10

DA-GF12

DA-GF16



## INSERT INTERCHANGEABLE

G	H	I
6	14	M3x0,35
7	14	M4x0,35
9	14	M4x0,35

Mat.: AISI 420B  
Dureté: 48÷50 HRC



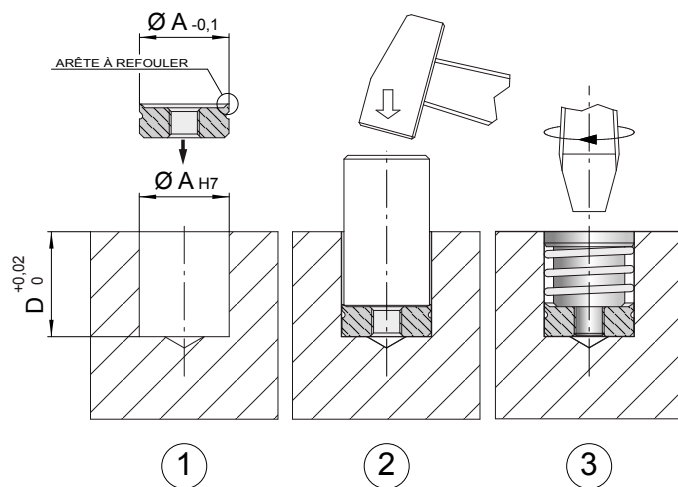
### CODE POUR COMMANDE

ID-FG10

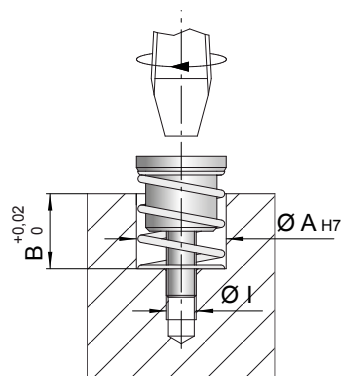
ID-FG12

ID-FG16

## AVEC BASE FILETEE

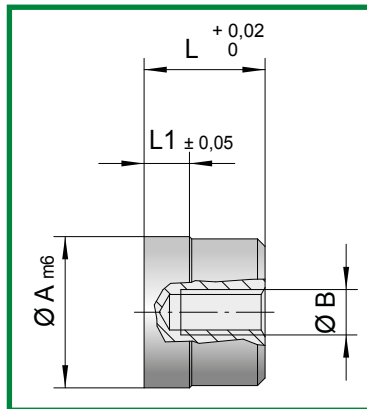


## AVEC FILET DANS LE MOULE



1. Introduire la frette filetee en tenant le bord vers l'haut;
2. Introduire un poinçon de meme diametre et refouler;
3. Introduire la dateur en le vissant avec le tournevis par la fleche.

**N.B.:** les dateurs journaliers DA-G  $\varnothing$ ..  
sont appliques seulement avec base filetee.



## DATEUR COMPLET

A	B	L	L1
5	M3	10	4
6	M4	10	4
8	M4	10	4
10	M5	12	5
12	M6	14	5
16	M6	14	6
20	M6	16	6

Mat.: AISI 420B

Dureté: 46÷48 HRC



**CODE POUR  
COMMANDE**

DAP-5N

DAP-6N

DAP-8N

DAP-10N

DAP-12N

DAP-16N

DAP-20N



**CODE POUR  
COMMANDE**

DAP-5A

DAP-6A

DAP-8A

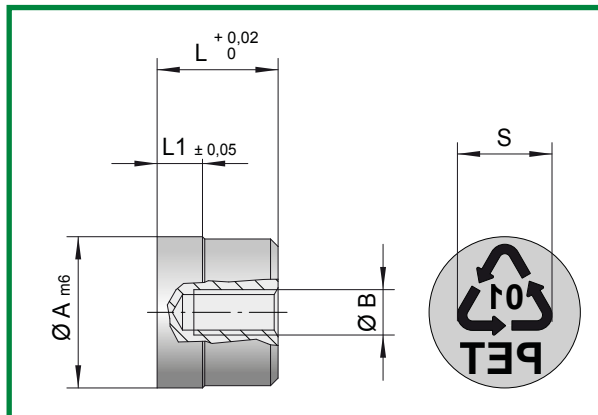
DAP-10A

DAP-12A

DAP-16A

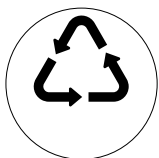
DAP-20A

## MODELE STANDARD

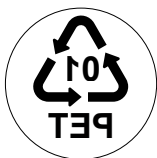


CODE	A	B	L	L1	S
IR-5	5	M3	10	4	3
IR-6	6	M4	10	4	4
IR-8	8	M4	10	4	5
IR-10	10	M5	12	4	6
IR-12	12	M6	14	4	8
IR-16	16	M6	14	4	10
IR-20	20	M6	16	4	12

Mat.: AISI 420B  
Dureté: 50÷55 HRC



01



02



03



04



05



06

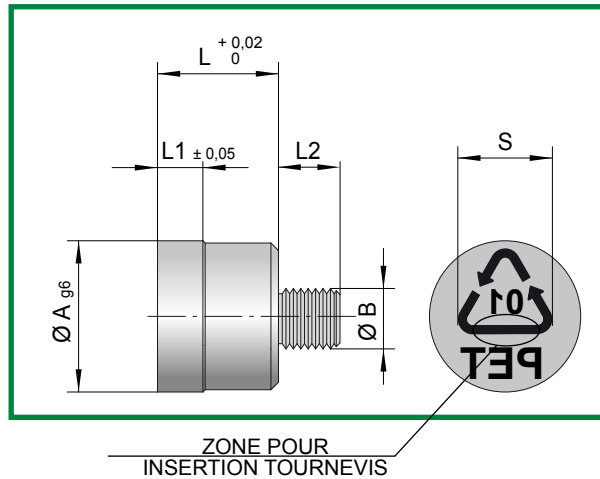
A la demande on executent marquages speciaux  
(gravages laser)

EXEMPLE COMMANDE : IR-6 PET



## MODELE POUR FIXATION PAR L'AVANT

AVEC SYSTEME POUR L'ORIENTATION DE LA FIGURE



CODE	A	B	L	L1	L2	S
IRA-10	10	M6	12	4	7	6
IRA-12	12	M6	14	4	7	8
IRA-16	16	M6	14	4	7	10
IRA-20	20	M6	16	4	7	12

Mat.: AISI 420B

Dureté: 50÷55 HRC

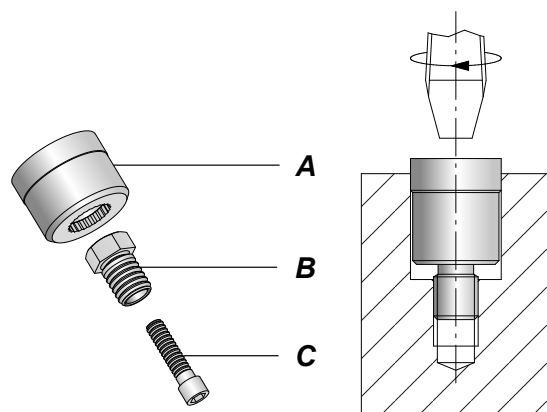


A la demande on execute des marquages speciaux (gravures laser)

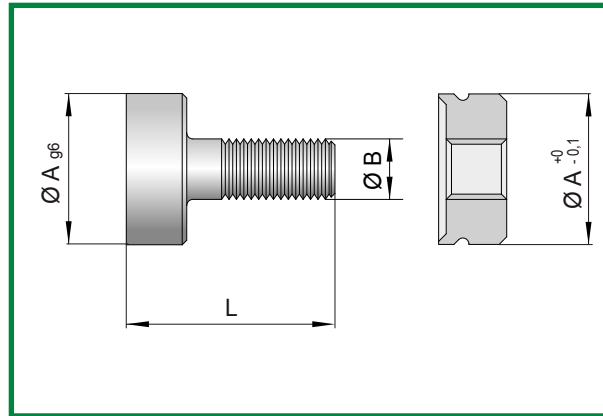
EXEMPLE COMMANDE: IRA-6PET

### PROCEDE D'APPLICATION

1. Exécuter le siège suivant dessin.
2. Introduire l'insert (A+B+C) dans le moule en le vissant avec un tournevis et contrôler le déphasage de la figure.
3. Enlever "A" du siège, dévisser "C", remettre en position "B", visser "C" et remonter.



# INSERT INDICATEUR

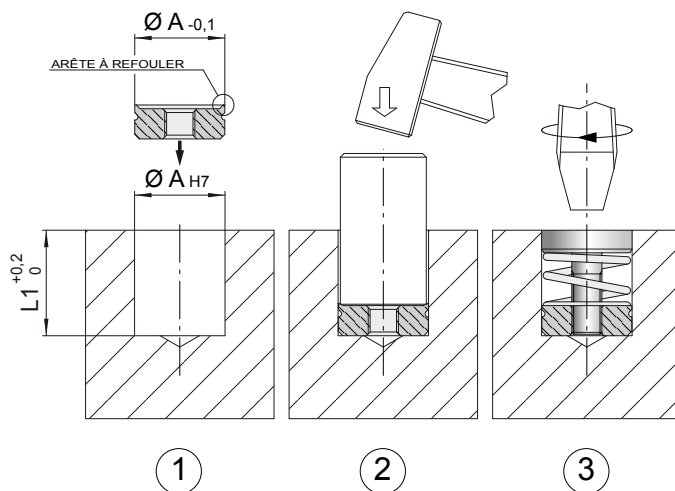


CODE	A	B	L	L1
II-6	6	M3x0,35	10	10 min.
II-8	8	M4x0,35	14	14 min.
II-10	10	M4x0,35	14	14 min.

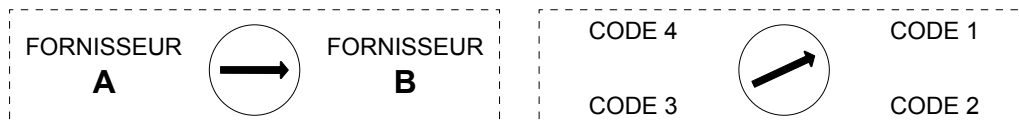
Mat.: AISI 420B  
Dureté: 50÷55 HRC

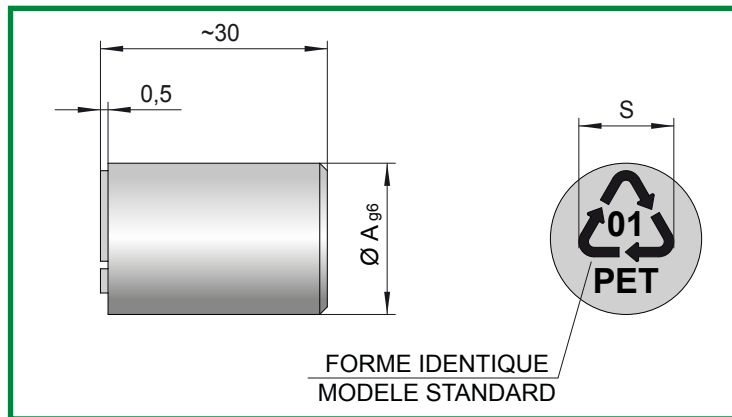
## PROCEDE D'APPLICATION

1. Exécuter le siège suivant dessin;
2. Introduire le manchon fileté avec le bord refou-  
lable en haut;
3. Refouler le bord avec un poinçon du même  
diamètre;
4. Introduire le ressort et visser l'insert.



## EXEMPLES D'APPLICATION





CODE	A	S
ER-6	6	4
ER-8	8	5
ER-10	10	6
ER-12	12	8
ER-16	16	10
ER-20	20	12

A la demande on executent electrodes et insert recyclages avec marquages speciaux (gravage laser).

***OUTILLAGE DE SUPPORT ET DE  
CONTROLE UTILE DANS LES PHASES DE  
CONSTRUCTION ET ENTRETIEN  
DES MOULES***





CODE	DEBIT DE LA POMPE (L/min.)	PRESSION MAX (BAR)	CAPACITE DU RESERVOIR MAX (L)	DEBITMETRE DIGITAL	LIQUIDE	CONTROLE DE PRESSION
CPR	7,5	50	30		50% H2O + 50% GLICOLE	✓
CPR C60-P30D	30	40	60	✓	50% H2O + 50% GLICOLE	✓
CPR C60-P60D	60	20	60	✓	50% H2O + 50% GLICOLE	✓
CPR H2O C60 P25	25	10	60		H2O	

La station de test pour circuits de refroidissement CPR est un outil simple et efficace pour vérifier l'étanchéité des circuits hydrauliques de thermorégulation.

Il est possible d'effectuer le test en fermant la vanne de retour du circuit permettant ainsi à la pompe de générer une pression à l'intérieur du circuit. Cette pression peut être ajustée au moyen d'une soupape de décharge. Une fois la pression de test désirée est atteinte, la vanne d'alimentation doit être fermée et le moteur arrêté. Dans cette situation, une fuite dans le circuit produit immédiatement une chute de pression montrée par le manomètre. Une fois le test terminé, il est possible de purger le circuit en introduisant de l'air comprimé qui repousse le liquide dans le réservoir de la station CPR. Afin de vérifier le débit dans chaque circuit à une pression déterminée, il est nécessaire d'équiper la station CPR avec une pompe et un moteur capable de garantir un débit supérieur. La pression de circulation sera définie par la géométrie du circuit et pourra être ajustée pour obtenir la valeur désirée grâce à une soupape de décharge. De façon à avoir un système plus flexible, il est possible d'équiper la station CPR avec un variateur de fréquence capable de modifier la vitesse de rotation du moteur et en conséquence le débit. Ce type de station est équipé d'un débitmètre digital et d'un système by-pass afin de protéger le débitmètre lors de la purge du circuit à l'air comprimé.



CODE	DEBIT DE LA POMPE (L/min.)	PRESSION MAX (BAR)	CAPACITE DU RESERVOIR MAX (L)
CPC	5	150	30
CPC-S9L	9	90	30
CPC-S15L	15	50	30
CPC P200 PO15	15	200	50

La station de test CPC est un équipement utile pour tester le bon fonctionnement des vérins hydrauliques.

Le mouvement du vérin peut être contrôlé par une commande manuelle, la pression peut être réglée en fonction des exigences spécifiques.

La station de test CPC est disponible avec différents débits et pression de travail maximale.



CODE	DEBIT DE LA POMPE (L/min.)	CAPACITE DU RESERVOIR MAX (L)
CDC	6	25
CDC C120-P100	45	120

La station a été conçue pour éliminer les dépôts de calcaire dans les circuits de thermorégulation des moules. Pendant le process d'injection, ce type de dépôts s'installent, obstruent l'écoulement de l'eau et en conséquence limitent l'efficacité. Le calcaire, lui-même, agit comme une couche isolante entre le liquide de refroidissement et le moule. Un millimètre de dépôt de calcaire comme dix millimètres d'acier, ce qui signifie que thermoréguler un moule avec des dépôts de calcaire affecte la performance de la même façon qu'éloigner le circuit de plusieurs millimètre de la surface moulante.

La station de décalcification CDC est munie de deux réservoirs, l'un contenant un liquide de décalcification tandis que l'autre contient un liquide passivant. Le premier liquide détartre les dépôts de calcaire, tandis que l'autre retient l'action corrosive du solvant occasionnellement resté dans le circuit. La station CDC est totalement pneumatique et est équipé d'un système de purge du circuit automatique.

La station CDC est capable de nettoyer les circuits de refroidissement tant qu'un débit minimum du solvant est garanti. Si le circuit est totalement obstrué, il n'est pas possible d'utiliser la station CDC.

Afin d'optimiser les performances de nettoyage de l'équipement CDC, nous suggérons de nettoyer les circuits un à un pour garantir un débit correct du solvant où cela est nécessaire. Si plusieurs circuits de refroidissement sont connectés en parallèle, automatiquement, le solvant ira où la chute de pression est la plus faible et l'efficacité du nettoyage sera moins bonne dans les canaux obstrués.

Dans le cas d'une maintenance standard, il est toutefois possible d'utiliser une station CDC avec un débit plus élevé permettant de remplir plusieurs circuits en même temps. C'est dans ce but qu'a été développée la station CDC C120-P100.







**ERMANN BALZI srl**  
componenti e accessori per stampi

Viale Enrico Mattei, 13  
25080 Mazzano (Brescia) - ITALY  
C.F. e P. IVA: 03316170988  
Tel. +39 030 2120868 / +39 030 2591534  
Fax +39 0302490796  
info@ermannobalzi.com  
www.ermannobalzi.com

 **Made in Italy**