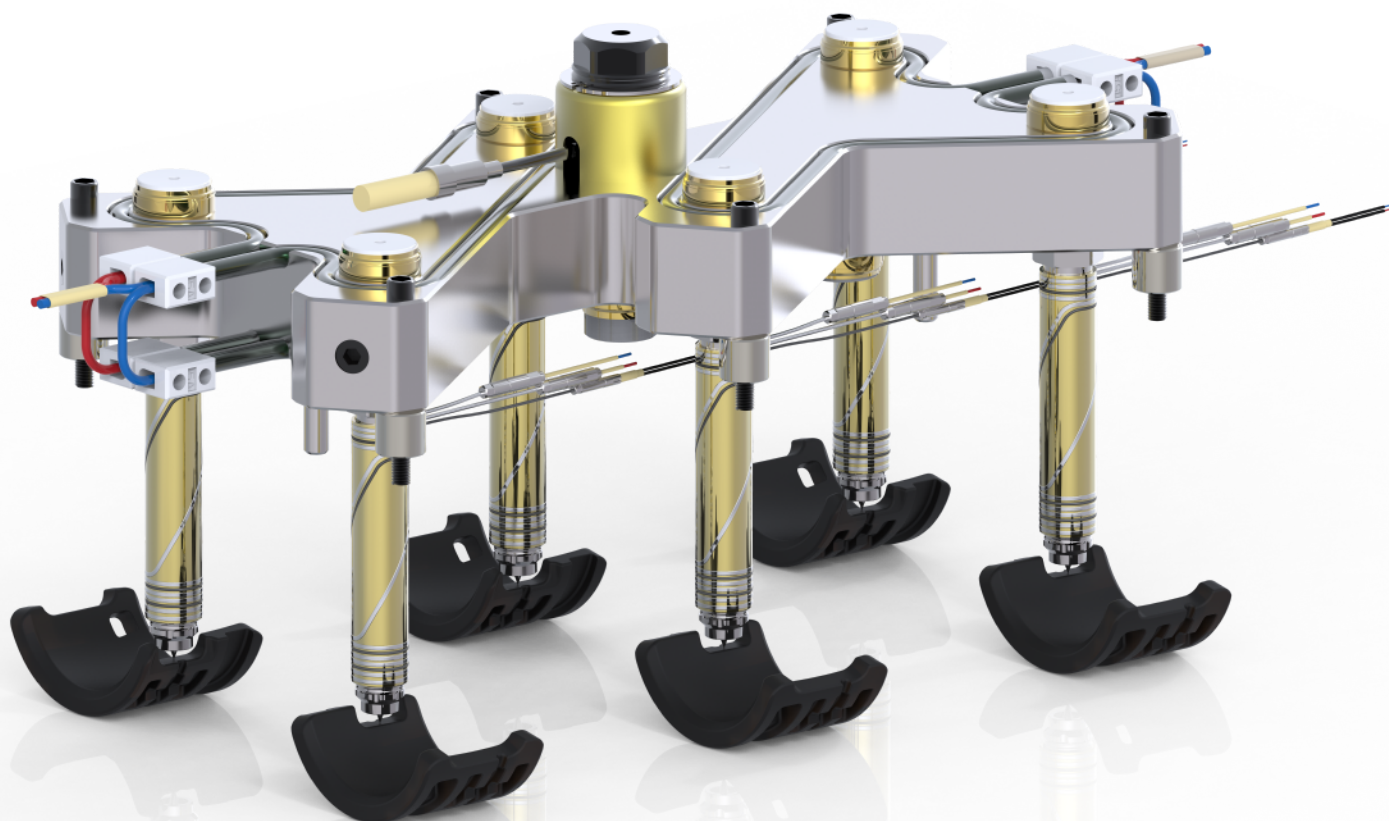


HEATLOCK®

LA SOLUTION GLOBALE DE SYSTEME A

CANAUX CHAUDS



HEATLOCK®

Partenaire mondiale pour des solutions à canaux chauds

Notre passion ; les solutions de canaux chauds et nous sommes fiers de notre simplicité de conception tout en obtenant des performances maximales.

Comme ingrédients clés, notre travail est établi selon les normes commerciales internationales avec une qualité et un système de gestion rigoureux. Nous avons plus de 30 ans d'expérience avec les solutions à canaux chauds.

Nous fournissons des produits standardisés ou des solutions spéciales de canaux chauds, le demi-moule à blocs chauds intégrés étant à la hauteur de vos besoins spécifiques. Le tout simulé en profondeur, si nécessaire, par nos partenaires mondiaux. Notre réseau possède un savoir-faire technologique de pointe.

Isolation céramique la technologie CE-fix

Les blocs chauds HEATLOCK sont connus pour leur isolation en céramique, qui isole tous les points de contact et de localisation du moule. Avec notre technologie brevetée CE-fix, nous avons rendu la céramique encore plus facile à utiliser avec une durabilité accrue.

Service fanatics

Heatlock, votre partenaire 'LEAN' est une société 'fanatique' du service à la clientèle, pour les solutions à canaux chauds

Partenaires mondiaux.

À travers notre réseau mondial de partenaires, HEATLOCK garantit un service de haute qualité, peu importe où votre moule est produit ou en production. Vous fabriquez votre moule en Chine, Allemagne, Portugal, Royaume-Uni... notre service Global Call prend soin de vous.

Centre technique et stock de pièces détachées en :

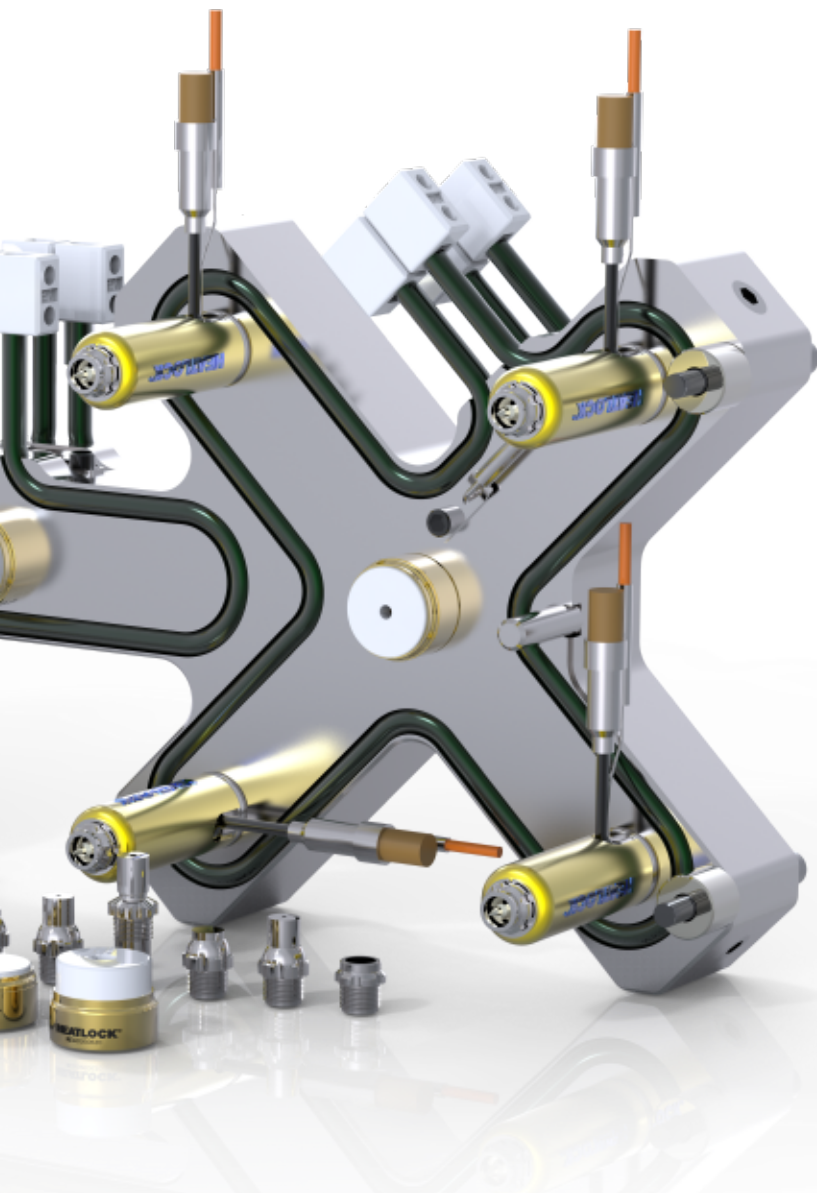
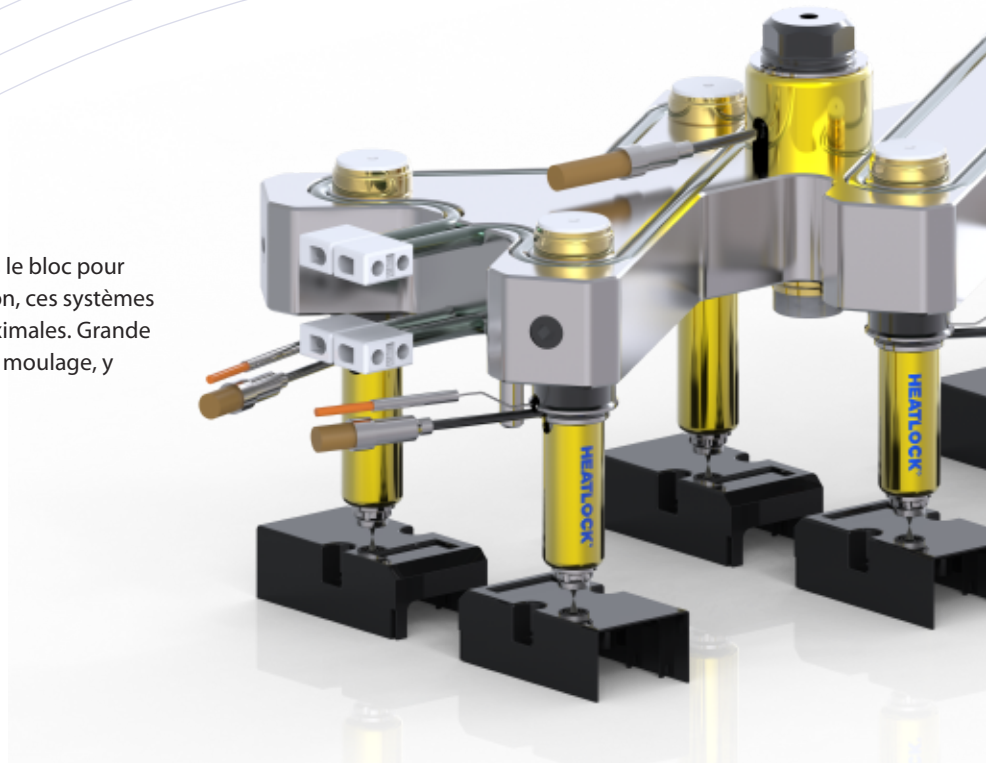
Chine* Allemagne * Etats Unis

**Une assistance partout dans le monde
= GLOBAL CALL BY HEATLOCK**



Tout en un

SERIE TOUT EN UN A3 : Buses filetées vissées dans le bloc pour une étanchéité parfaite avec le bloc dès réception, ces systèmes sont faciles à utiliser avec des performances maximales. Grande liste d'options pour s'adapter à tous les types de moulage, y compris les résines techniques chargées.



Isolation plots céramique CE- FIX

Le dernier développement de notre technique éprouvée d'isolation en céramique. HEATLOCK a été le premier à introduire des systèmes de canaux chauffants en céramique en 1982. L'isolation céramique est le meilleur moyen d'isoler votre système de canaux chauds par rapport à toutes les autres options : elle emprisonne la chaleur ! Il en résulte une perte de chaleur moindre au niveau des surfaces de contact, avec des surfaces de support généreuses pour assurer la stabilité, tout en économisant de l'énergie.

Grâce à la toute dernière technologie brevetée CE-FIX, nous obtenons une application encore plus facile et une plus grande durabilité, facile à installer et à régler.

→ A3 Technologie

Technologie Tout en un



ALL-IN-ONE et la technologie AO-LOCK. Avec le nouveau système unique AO-LOCK, les buses sont vissées au distributeur pour obtenir une étanchéité à 100 %. Cela permet également de positionner avec précision les sorties de câble de manière à ce qu'elles correspondent aux découpes du moule. De cette façon, le système complet de canaux chauds peut être installé dans le moule en une seule étape.

Les instructions de sélection des buses se trouvent dans les pages suivantes. Vous pouvez déterminer la taille et la longueur de la buse, ainsi que le type de porte. Vous avez le choix entre 7 embouts de buse différents. Que ce soit une pointe à un ou trois trous en standard ou une pointe à un trou très résistante à l'usure pour les plastiques abrasifs renforcés de fibres.

Tous les embouts de buse permettent un flux de matière fondue sans cisaillement et une température d'entrée matière optimale.

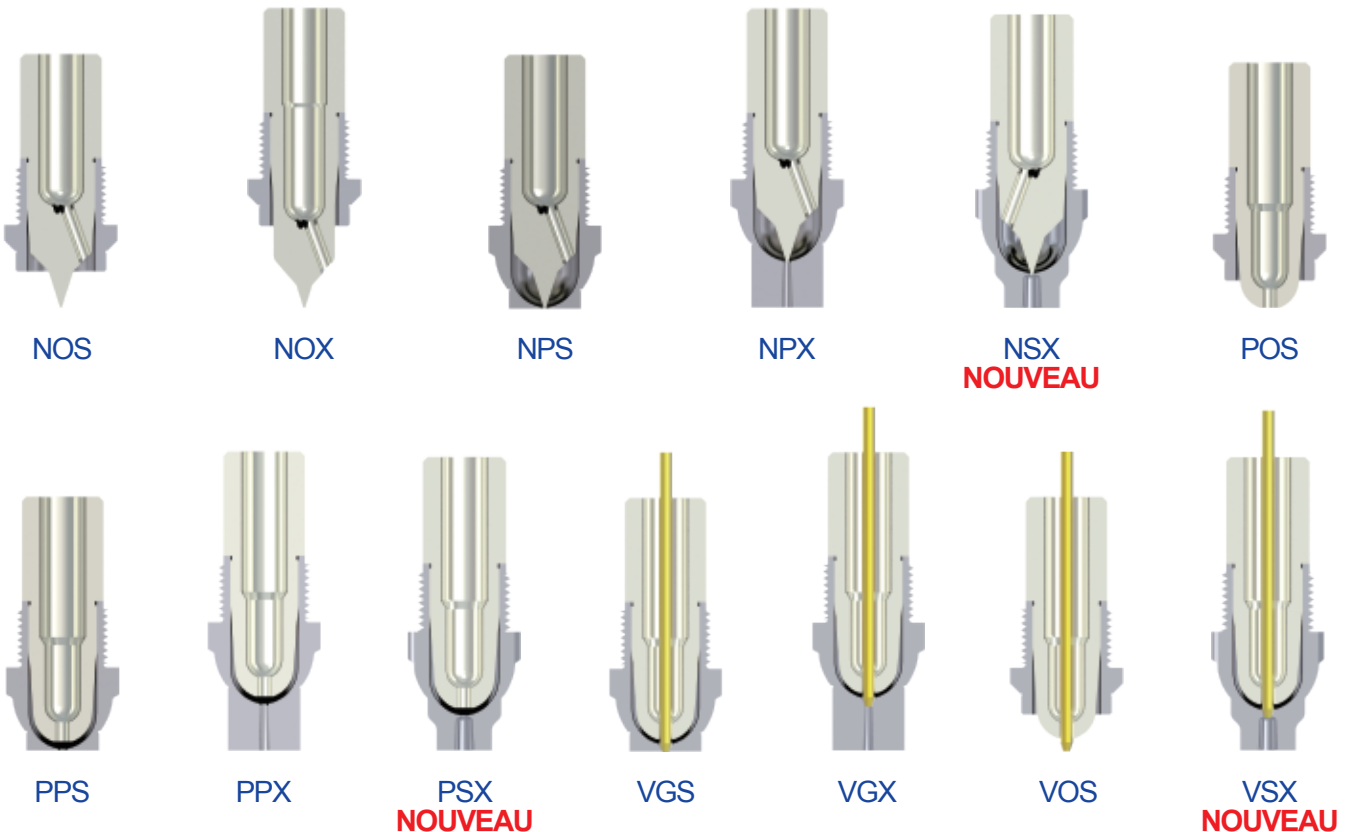
Conseils pour utilisation des embouts :

NOS/NOX/POS: Ouvert, sans trace sur la pièce.

NPS/PPS: Fermé avec préchambre

NPX/PPX: Fermé avec préchambre dimensionnée, adapté à la géométrie de l'élément ou pour injection sur canal froid

ENX: Pour injection sur canal froid ou en remplacement d'une buse de coulée "froide"



→ A3 Sélection des buses

(mm)

Type	NOS			NOX		NPS			NPX/NSX			POS			PPS			PPX/PSX																																										
Canal Φ	4	5	7	5	7	4	5	7	4	5	7	4	5	7	4	5	7	4	5	7	4	5	7																																					
Seuil Φ	0.6~1.5	0.6~2	0.8~3	0.6~2	0.8~3	0.6~1.5	0.6~2	0.8~3	0.6~1.5	0.6~2	0.8~3	0.6~1.5	0.6~2	0.8~3	0.6~1.5	0.6~2	0.8~3	0.6~1.5	0.6~2	0.8~3	0.6~1.5	0.6~2	0.8~3																																					

Max. Poids recommandé

Faible	80	200	400	200	400	80	200	400	80	200	400	100	300	600	100	300	600	100	300	600
Moyenne	60	100	260	100	260	60	100	260	60	100	260	60	125	310	60	125	310	60	125	310
Haute	5	20	50	20	50	5	20	50	5	20	50	7	25	60	7	25	60	7	25	60

Utilisation possible

PP	***	***	***	***	***	***	***	***	***	***	***	***	***	***	***	***	***	***	***	***
PS/PE	***	***	***	***	***	***	***	***	***	***	***	***	***	***	***	***	***	***	***	***
ABS/SAN	***	***	***	***	***	***	***	***	***	***	***	***	***	***	***	***	***	***	***	***
POM	***	***	***	***	***	***	***	***	***	***	***	***	***	***	***	***	***	***	***	***
LCP	*	*	*	*	*	*	*	*	*	*	*	*	*	*	*	*	*	*	*	*
PBT	*	*	*	*	*	*	*	*	*	*	*	*	*	*	*	*	*	*	*	*
PET	*	*	*	*	*	*	*	*	*	*	*	*	*	*	*	*	*	*	*	*
PA6/PA66	***	***	***	***	***	***	***	***	***	***	***	***	***	***	***	***	***	***	***	***
PC	***	***	***	***	***	***	***	***	***	***	***	***	***	***	***	***	***	***	***	***
PMMA	***	***	***	***	***	***	***	***	***	***	***	***	***	***	***	***	***	***	***	***
PPO	*	*	*	*	*	*	*	*	*	*	*	*	*	*	*	*	*	*	*	*
PES/PEK	*	*	*	*	*	*	*	*	*	*	*	*	*	*	*	*	*	*	*	*
PPS/PEI	*	*	*	*	*	*	*	*	*	*	*	*	*	*	*	*	*	*	*	*

Viscosité:

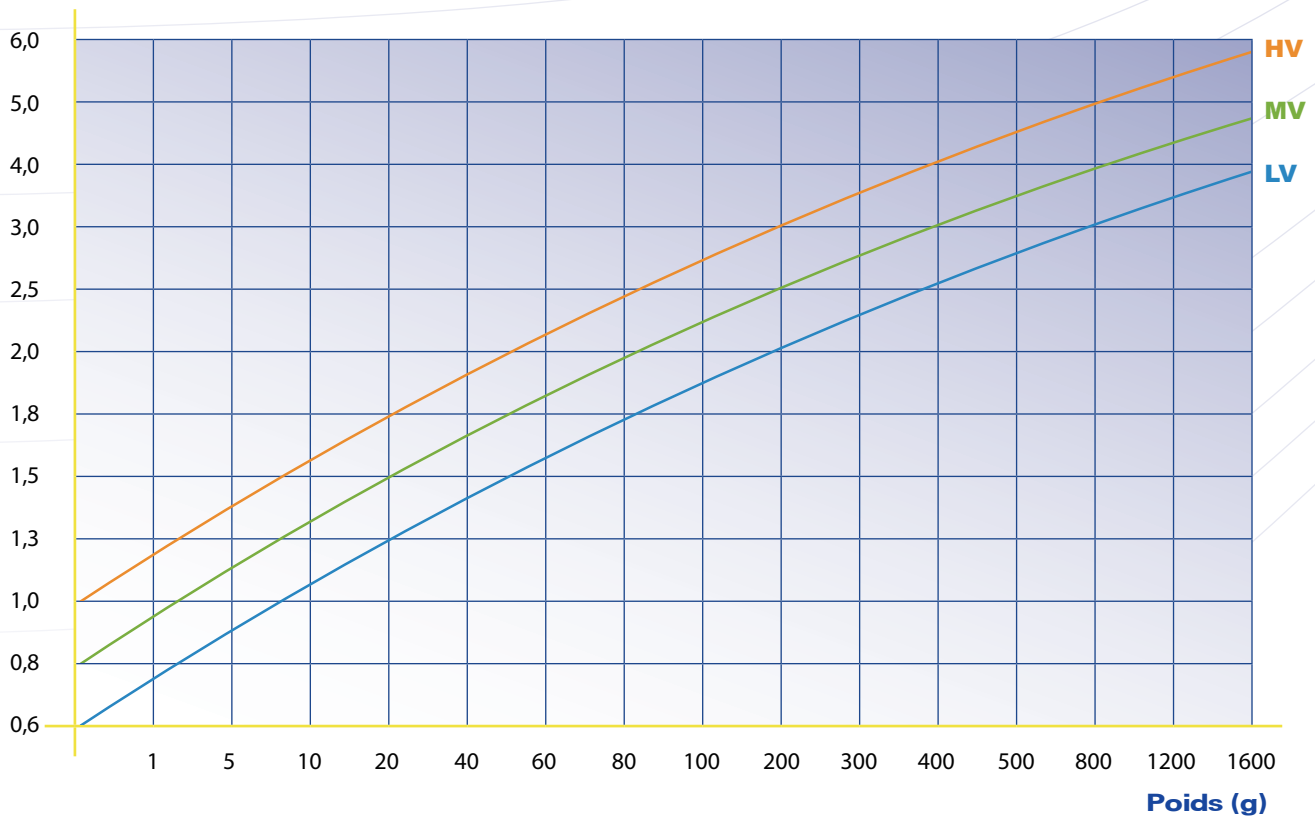
Faible	Moyenne	Haute
--------	---------	-------

*** Très approprié ** Bien adapté * Contacter heatlock -- Non recommandé

Toutes les valeurs sont à titre indicative, pour plus de détails, veuillez contacter HEATLOCK.

→ A3 Poids injectable / Diamètre du seuil

Seuil Ø



NOTE:

1. Pour les types "TP" réduire le seuil Ø 30%
2. Pour les matériaux remplis, augmenter le seuil Ø 20%

1. **LV** Viscosité faible PS, PE, PP
2. **MV** Viscosité moyenne ABS, SAN, PA, POM
3. **HV** Viscosité haute PC, PMMA, PC/ABS, PUR

Le diagramme ci-dessus est un guide fondé sur l'expérience de milliers d'applications. Cependant, le résultat dépend de nombreuses conditions dans votre moule ; équilibre entre le poids de la pièce, la vitesse d'injection, la pression d'injection, la température du moule, le contrôle de la température autour du seuil, le contrôle de la température en face du seuil.

Un seuil plus petit gèle plus vite qu'un seuil plus grand, un temps de cycle plus rapide permet un seuil plus petit, un temps de cycle plus long nécessite un seuil plus grand.

Si le temps de cycle est court et la vitesse d'injection rapide, il peut être nécessaire de concevoir un refroidissement du seuil pour éviter une surchauffe. Lorsque l'injection se fait sur un canal, il est recommandé d'augmenter légèrement la taille de l'injection pour réduire la chute de pression et diminuer le taux de cisaillement. La taille du canal doit être ajustée pour s'adapter au moulage afin d'obtenir un temps de cycle le plus court possible.

Le diagramme ci-dessus est une ligne directrice, la décision finale doit être prise par le transformateur ou la simulation en tenant compte de tous les facteurs du processus.

Si nécessaire, veuillez demander conseil à nos ingénieurs d'application au début du projet.

→ A3 Série NOS+NPS+NPX+NSX



NOS

- pour injection directe, petite trace sur la pièce
- Option à un seul trou pour les matériaux sensibles au cisaillement
- TZM : Pointe à un trou pour les matériaux renforcés

NPX

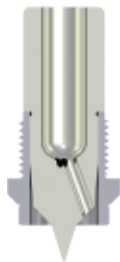
- injection directe sur la pièce avec trace apparente
- option à un trou pour les matériaux sensibles, TZM à un trou pour les matériaux renforcés
- pour l'adaptation à la géométrie du composant ou sur un canal froid
- Calotte en creux facilement réalisable
- Seuil facilement modifiable

NPS

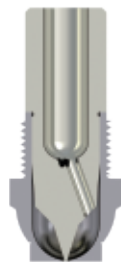
- pour injection directe, petite trace sur la pièce. Réduit les risques de fils
- TZM pointe à un trou en option pour les plastiques renforcés
- Seuil facilement modifiable

NSX

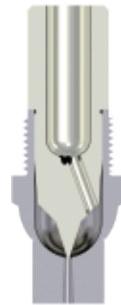
- Solution parfaite pour les hautes et basses températures.
- Injection directe sur la pièce, réduction du risque de fils.
- Option de sortie unique pour les matériaux sensibles au cisaillement, pointes TZM pour les matériaux renforcés.
- Embouts interchangeables, seuil non intégré à la plaque du moule.
- Excellent pour les matières chargées de fibres de verre et pour l'injection à haute température.



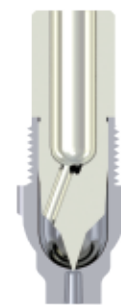
NOS



NPS



NPX



NSX
NOUVEAU

Taille	Taille 04	Taille 05	Taille 07
LA	64~114	64~134	74~174
Canal Φ	4	5	7
Seuil Φ	0.6~1.5	0.6~2	0.8~3

Poids (g)			
Viscosité faible	80	200	400
Viscosité moyenne	60	100	260
Viscosité haute	5	20	50

→ A3 NOS+NPS+NPX+NSX Guide

Information de commande:

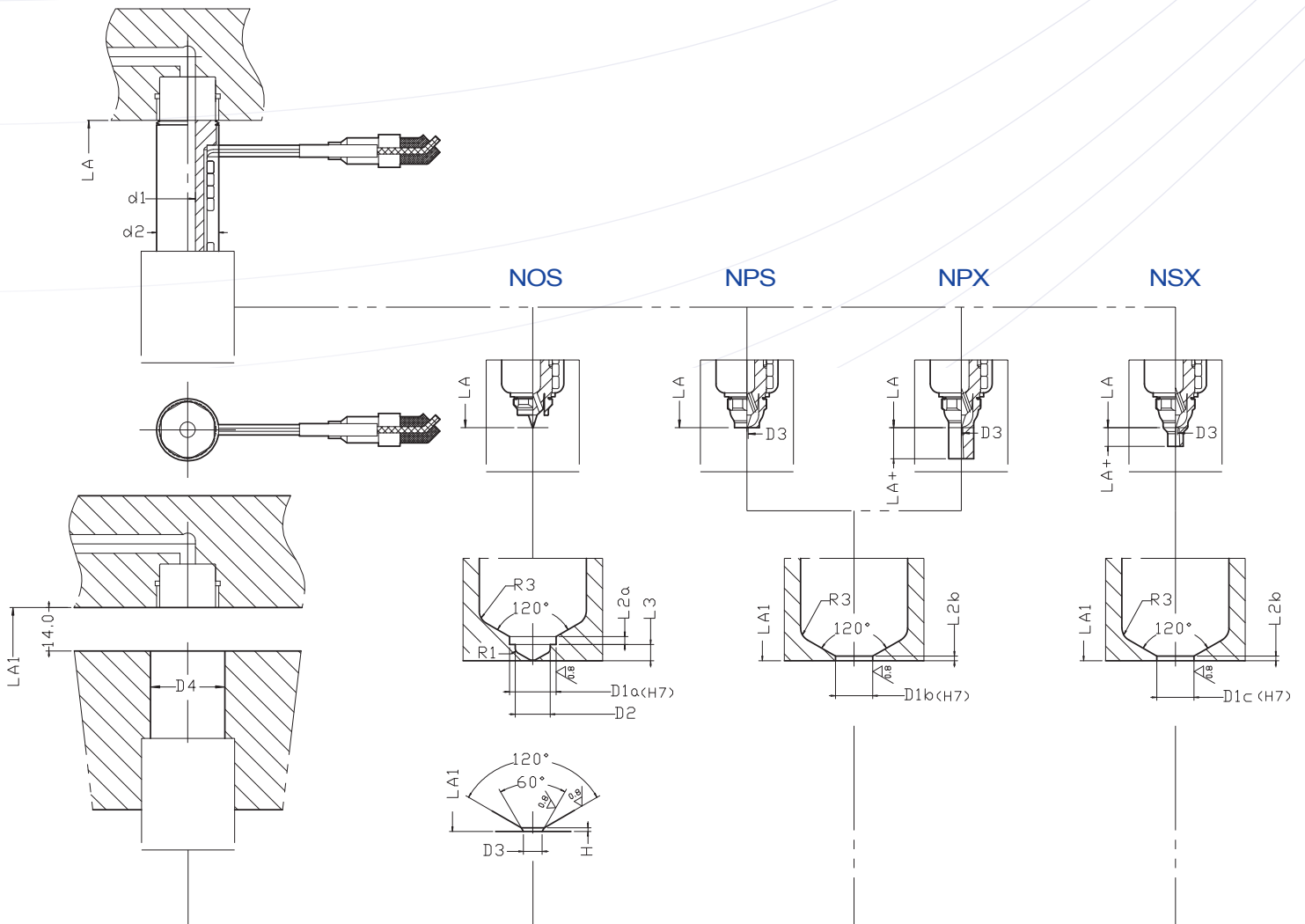
→ **A3 - NOS - 094 - 05 - 1 - 3**

Buse serie Nut/Front type LA Canal dia Pointe mat. Sorties Nbre

Code pointe:

matière: 1=copper alloy

Sortie(s): 1=une sortie, 3=trois sorties

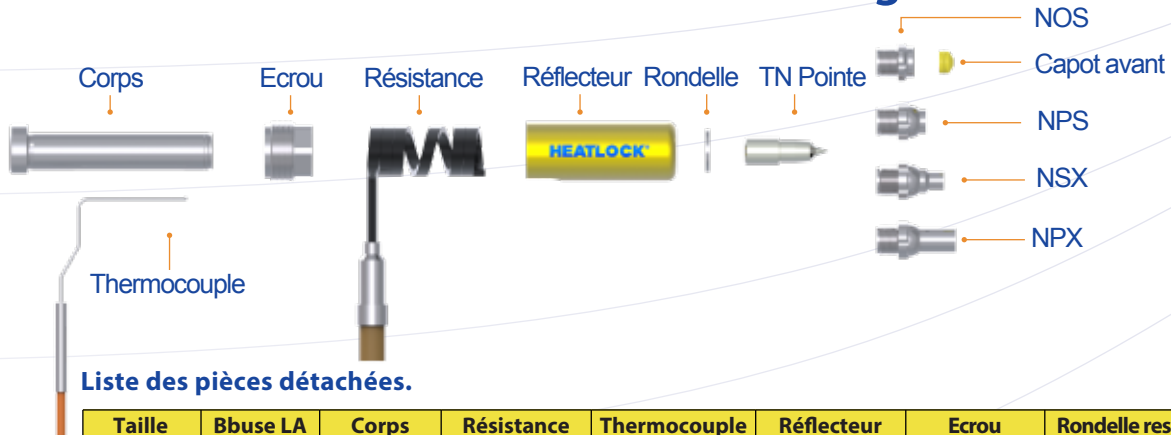


→ A3 NOS+NPS+NPX+NSX Dimension

(mm)

		A3+NOS NPS NPX NSX															
		Taille	04				05					07					
Buse	LA	64	74	94	114	64	74	94	114	134	74	94	114	134	154	174	
	LA+	6				10(PX),6(SX)					15(PX),7(SX)						
	d1	4				5					7						
	d2	13				20					23						
Moule	LA1	64.15	74.17	94.21	114.25	64.15	74.17	94.21	114.25	134.29	74.17	94.21	114.25	134.29	154.33	174.37	
	L2a	1.1				2					2.5						
	L2b	1				1					1.5						
	L3	1.7				3.5					3.5						
	D1a	6				10					12						
	D1b	6				8					10						
	D1c	5				5					7						
	D2	4.5				7.5					9						
	D3	1.5≥0.6				2≥0.6					3≥0.8						
	D4	15				23					27						
	H	0.2				0.2					0.2						

→ A3 NOS+NPS+NPX+NSX Pièces de rechange



Liste des pièces détachées.

Taille	Bbuse LA	Corps	Résistance	Thermocouple	Réflecteur	Ecrou	Rondelle ressort	Capot avant
04	64	A3BD106404	CS20080500200	TC00140200	GRFT113120-064	A3KG1413	F-S-SPRINGCLIP-8408	A3FC044724 (option)
	74	A3BD107404	CS20080600250	TC00140210	GRFT113120-074			
	94	A3BD109404	CS20080800300	TC00140220	GRFT113120-094			
	114	A3BD111404	CS20081000350	TC00140220	GRFT113120-114			
05	64	A3BD106405	CS14120430200	TC00140200	GRFT120120-064	A3KG2016	F-S-SPRINGCLIP-1210	A3FC057939 A3FC057949 (option)
	74	A3BD107405	CS14120530225	TC00140210	GRFT120120-074			
	94	A3BD109405	CS14120730250	TC00140220	GRFT120120-094			
	114	A3BD111405	CS14120930350	TC00140220	GRFT120120-114			
	134	A3BD113405	CS14121130350	TC00140250	GRFT120120-134			
07	74	A3BD207407	CS14150510300	TC00140200	GRFT224200-074	A3KG2416	F-S-SPRINGCLIP-1410	A3FC079443 (option)
	94	A3BD209407	CS14150710350	TC00140210	GRFT224200-094			
	114	A3BD211407	CS14150910450	TC00140220	GRFT224200-114			
	134	A3BD213407	CS14151110450	TC00140230	GRFT224200-134			
	154	A3BD215407	CS14151310500	TC00140250	GRFT224200-154			
	174	A3BD217407	CS14151510550	TC00140250	GRFT224200-174			

Liste pièces détachées partie avant de buse

Références	Taille 04		Références	Taille 05		Références	Taille 07	
	Embout	Pointe		Embout	Pointe		Embout	Pointe
A3NOS0307061-1	A3OS030706	A3TN0306161-1	A3NOS110101-1	A3OS11010	A3TN109281-1	A3NOS212121-1	A3OS21212	A3TN211351-1
A3NOS0307061-2		A3TN0306161-2	A3NOS110103-1		A3TN109283-1	A3NOS212123-1		A3TN211353-1
A3NOS0307063-1		A3TN0306163-1	A3NOS110104-1		A3TN109284-1	A3NOS212124-1		A3TN211354-1
A3NPS0307061-1	A3PS030706	A3TN0306161-1	A3NOS110101-3	A3PS10810	A3TN109281-3	A3NOS212121-3	A3PS21012	A3TN211351-3
A3NPS0307061-2		A3TN0306161-2	A3NPS108101-1		A3TN109281-1	A3NPS210121-1		A3TN211351-1
A3NPS0307063-1		A3TN0306163-1	A3NPS108103-1		A3TN109283-1	A3NPS210123-1		A3TN211353-1
A3NPX0307061-1	A3PX030706	A3TN0306161-1	A3NPS108104-1	A3PX10810	A3TN109284-1	A3NPS210124-1	A3PX21012	A3TN211354-1
A3NPX0307061-2		A3TN0306161-2	A3NPS108101-3		A3TN109281-3	A3NPS210121-3		A3TN211351-3
A3NPX0307063-1		A3TN0306163-1	A3NPX108101-1		A3TN109281-1	A3NPX210121-1		A3TN211351-1
A3NSX0305071-1	A3SX030507	A3TN0306161-1	A3NPX108103-1	A3SX10510	A3TN109283-1	A3NPX210123-1	A3SX20712	A3TN211353-1
A3NSX0305071-2		A3TN0306161-2	A3NPX108104-1		A3TN109284-1	A3NPX210124-1		A3TN211354-1
A3NSX0305073-1		A3TN0306163-1	A3NPX108101-3		A3TN109281-3	A3NPX210121-3		A3TN211351-3
			A3NSX105101-1		A3TN109281-1	A3NSX207121-1		A3TN211351-1
		A3NSX105103-1	A3NSX105103-1	A3TN109283-1	A3NSX207123-1	A3TN211353-1		
		A3NSX105104-1	A3NSX105104-1	A3TN109284-1	A3NSX207124-1	A3TN211354-1		
		A3NSX105101-3	A3NSX105101-3	A3TN109281-3	A3NSX207121-3	A3TN211351-3		



TN Pièces détachées pointe

Taille	1 sortie			3 sortie copper
	copper	HBM-CDC	TZM-SHN	
Taille 04	A3TN0306161-1	A3TN0306163-1	*	*
	A3TN0306161-2			
Taille 05	A3TN109281-1	A3TN109283-1	A3TN109284-1	A3TN109281-3
Taille 07	A3TN211351-1	A3TN211353-1	A3TN211354-1	A3TN211351-3

→ A3 POS+PPS+PPX+PSX Serie



POS

- Injection directe sur la pièce
- faible cisaillement des matériaux / refroidissement
- rapide en option avec une calotte pour injection en creux

PPS

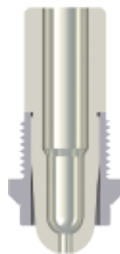
- injection directe sur la pièce
- faible cisaillement des matériaux / refroidissement rapide
- Seuil facilement modifiable

PPX

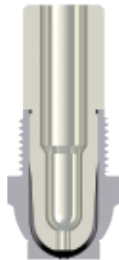
- injection directe sur la pièce avec trace apparente
- faible cisaillement des matériaux / refroidissement rapide
- pour l'adaptation à la géométrie du composant ou le moulage par injection sur un canal froid
- Calotte en creux facilement réalisable. Seuil facilement modifiable

PSX

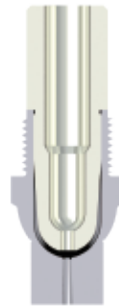
- Solution parfaite du chaud au froid
- Porte directe sur la pièce, cordage réduit
- Face échangeable, porte séparée de la plaque de moule
- Excellent pour les résines remplies de verre et le moulage à haute température



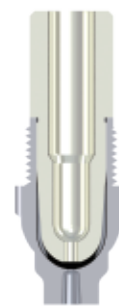
POS



PPS



PPX



PSX
NOUVEAU

Taille	Taille 04	Taille 05	Taille 07
LA	64~114	64~134	74~174
Canal Φ	4	5	7
Seuil Φ	0.6~1.5	0.6~2	0.8~3

Poids (g)			
Viscosité faible	100	300	600
Viscosité moyenne	60	125	310
Viscosité haute	7	25	60

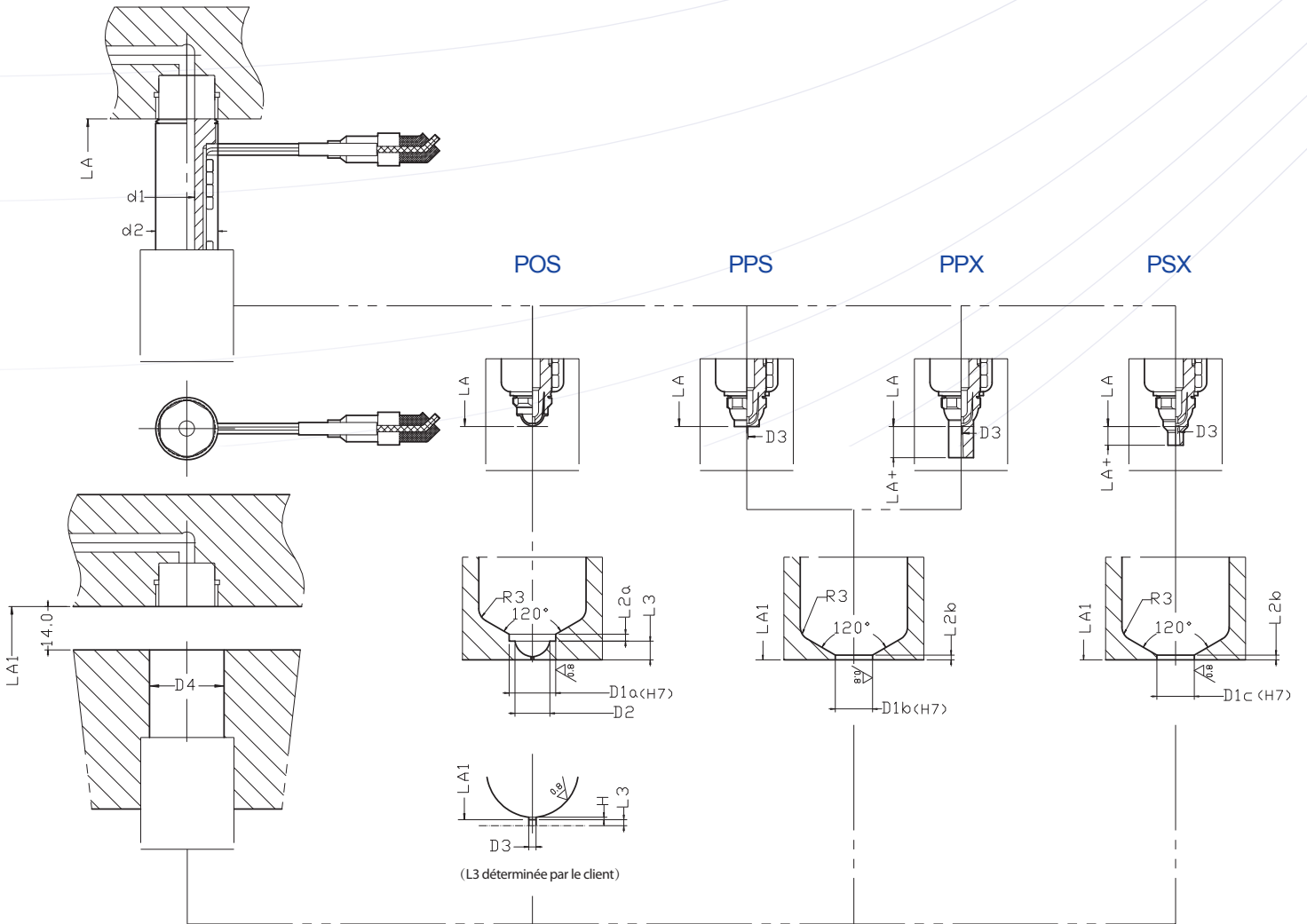
→ A3 POS+PPS+PPX+PSX Guide

Information de commande :



A3 - POS - 094 - 05

Buse serie	Nut/Front type	LA	Canal dia
---------------	-------------------	----	--------------

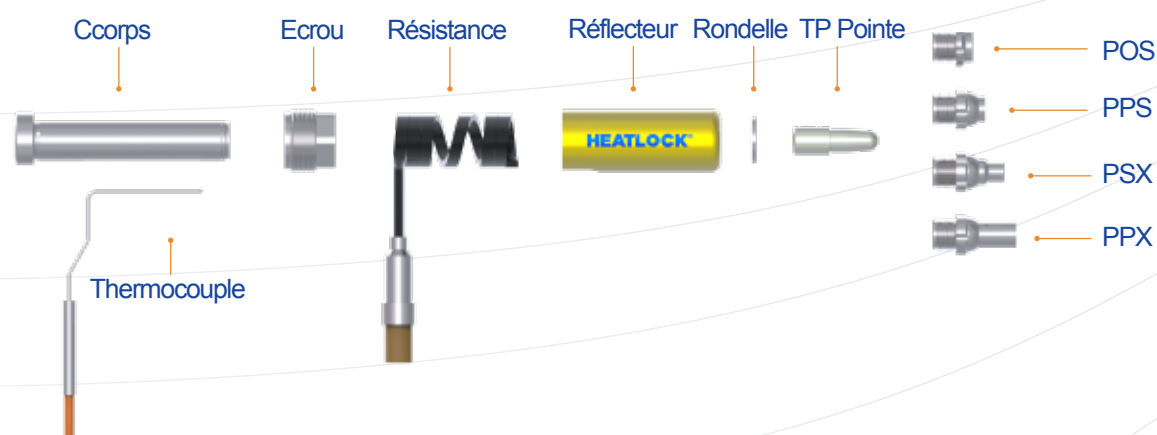


→ A3 POS+PPS+PPX+PSX Dimension

(mm)

A3+POS PPS PPX PSX																	
Buse	Taille	04					05					07					
	LA	64	74	94	114	134	64	74	94	114	134	74	94	114	134	154	174
	LA+	6					10(PX),6(SX)					15(PX),7(SX)					
	d1	4					5					7					
	d2	13					20					23					
Moule	LA1	64.15	74.17	94.21	114.25	134.29	64.15	74.17	94.21	114.25	134.29	74.17	94.21	114.25	134.29	154.33	174.37
	L2a	1.1					2					2.5					
	L2b	1					2					2					
	L3	1.7					3.5					3.5					
	D1a	6					10					12					
	D1b	6					8					10					
	D1c	5					5					7					
	D2	4.5					7.5					9					
	D3	1.5≥0.6					3≥0.6					4≥0.8					
	D4	15					23					27					
	H	0.2					0.2					0.2					

→ A3 POS+PPS+PPX+PSX Pièces de rechange



Liste des pièces détachées

Taille	Busse LA	Corps	Résistance	Thermocouple	Réflecteur	Ecrou	Rondelle ressort
04	64	A3BD106404	CS20080500200	TC00140200	GRFT113120-064	A3KG1413	F-S-SPRINGCLIP-8408
	74	A3BD107404	CS20080600250	TC00140210	GRFT113120-074		
	94	A3BD109404	CS20080800300	TC00140220	GRFT113120-094		
	114	A3BD111404	CS20081000350	TC00140220	GRFT113120-114		
05	64	A3BD106405	CS14120430200	TC00140200	GRFT120120-064	A3KG2016	F-S-SPRINGCLIP-1210
	74	A3BD107405	CS14120530225	TC00140210	GRFT120120-074		
	94	A3BD109405	CS14120730250	TC00140220	GRFT120120-094		
	114	A3BD111405	CS14120930350	TC00140220	GRFT120120-114		
	134	A3BD113405	CS14121130350	TC00140250	GRFT120120-134		
07	74	A3BD207407	CS14150510300	TC00140200	GRFT224200-074	A3KG2416	F-S-SPRINGCLIP-1410
	94	A3BD209407	CS14150710350	TC00140210	GRFT224200-094		
	114	A3BD211407	CS14150910450	TC00140220	GRFT224200-114		
	134	A3BD213407	CS14151110450	TC00140230	GRFT224200-134		
	154	A3BD215407	CS14151310500	TC00140250	GRFT224200-154		
	174	A3BD217407	CS14151510550	TC00140250	GRFT224200-174		

Liste pièces détachées partie avant de busse

Références	Taille 04		Références	Taille 05		Références	Taille 07	
	Embout	Pointe		Embout	Pointe		Embout	Pointe
A3POS030706	A3OS030706	A3TP030615	A3P0511010	A3OS11010	A3TP109271	A3POS21212	A3OS21212	A3TP211331
A3PPS030706	A3PS030706		A3PPS10810	A3PS10810		A3PPS21012	A3PS21012	
A3PPX030706	A3PX030706		A3PPX10810	A3PX10810		A3PPX21012	A3PX21012	
A3PSX030507	A3SX030507		A3PSX10510	A3SX10510		A3PSX20712	A3SX20712	

→ A3 VOS+VGS+VGX+VSX Série



VOS

- Obturateur pneumatique
- Pas de trace sur la pièce
- Refroidissement rapide

VGS

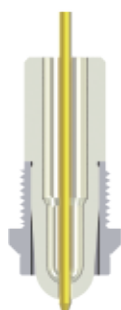
- Obturateur pneumatique
- Pas de résidu sur la pièce
- Embout interchangeable sans incidence sur le moule

VGX

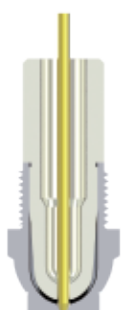
- Obturateur pneumatique
- Injection directe ou sur canal avec trace résiduelle
- Injection sur la pièce ou sur carotte
- Embout interchangeable sans incidence sur le moule

VSX

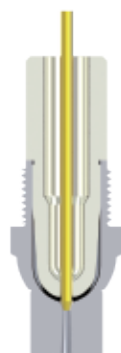
- Pneumatic valve gate
- Perfect hot to cold solution
- Direct gate on the part, reduced stringing
- Exchangeable front, gate separated from mould plate
- Excellent for glass filled resins and high temperature moulding



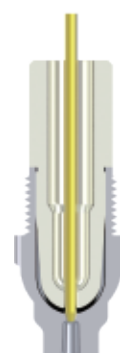
VOS



VGS



VGX



VSX
NOUVEAU

Taille	Taille 05	Taille 07
LA	64~134	74~174
Canal Φ	5	7
Seuil Φ	≥ 0.8	≥ 1.0

Poids (g)		
Viscosité faible	200	500
Viscosité moyenne	80	200
Viscosité haute	20	50

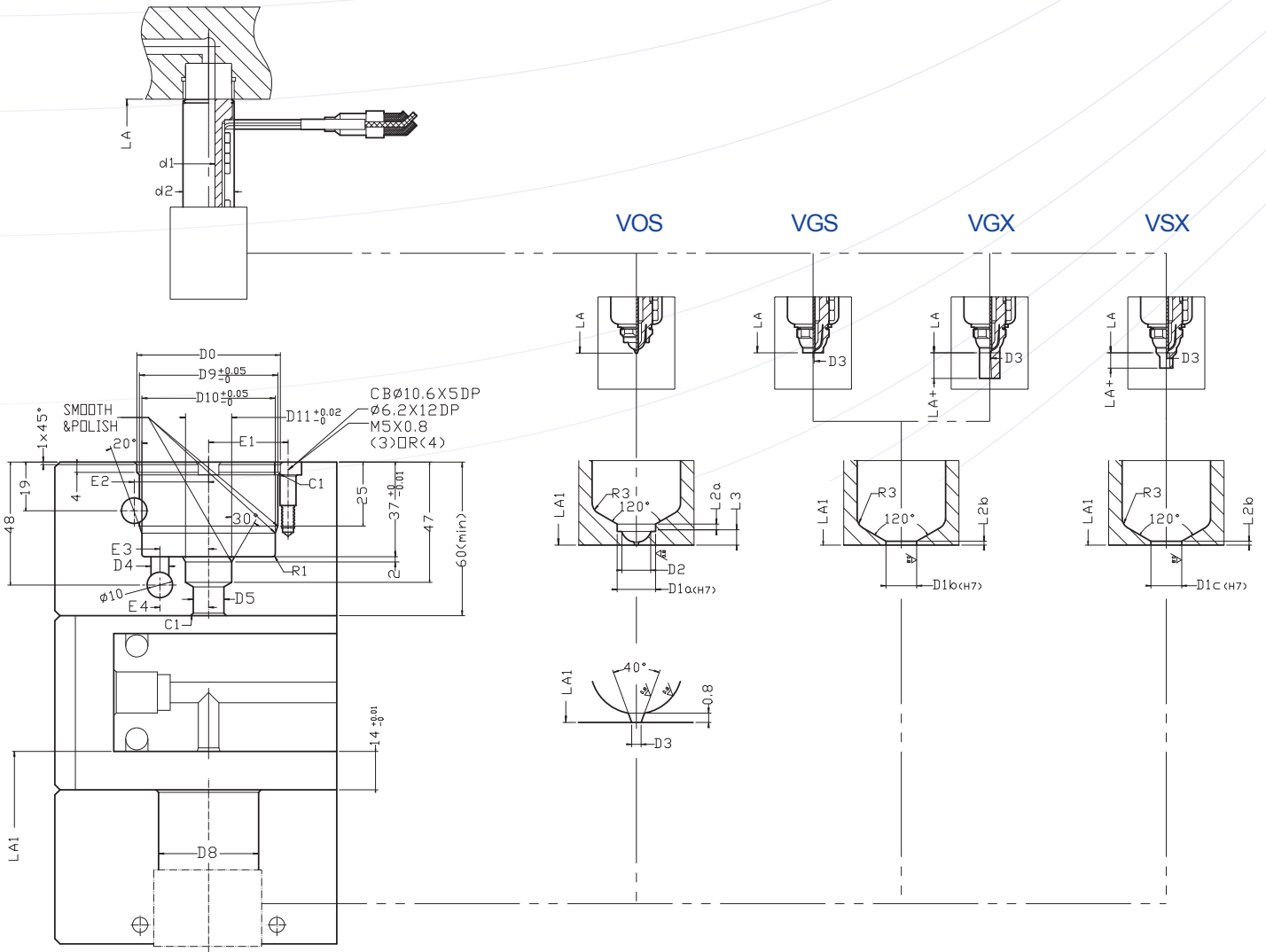
→ A3 VOS+VGS+VGX+VSX Guide

Information de commande:



A3 - VOS - 094 - 05

Buse serie Nut/Front type LA Canal dia

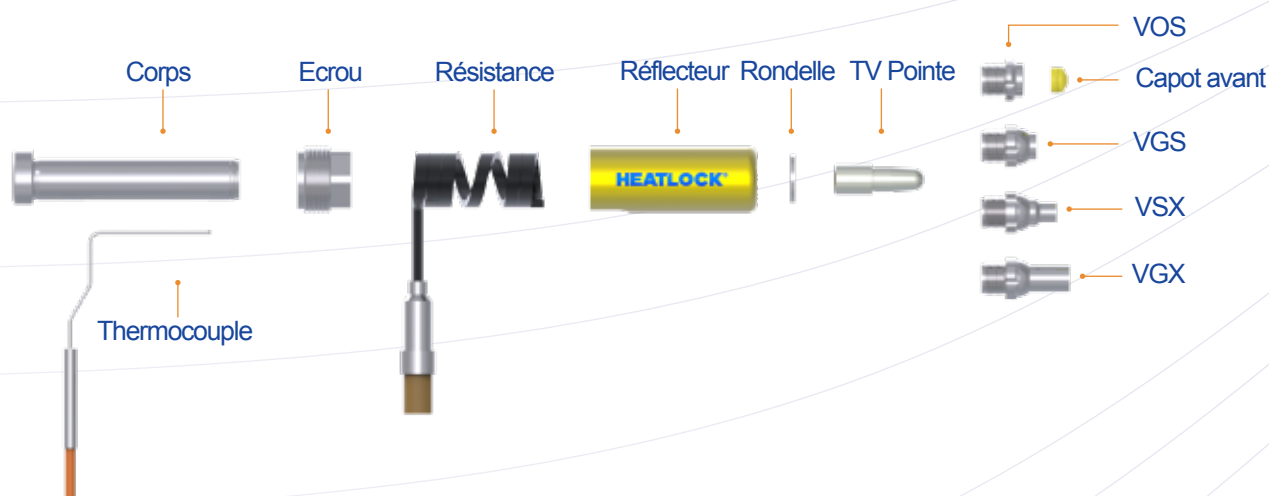


→ A3 VOS+VGS+VGX+VSX Dimension

(mm)

A3+VOS VGS VGX VSX												
Buse	Taille	05					07					
	LA	64	74	94	114	134	74	94	114	134	154	174
	LA+	10(PX),6(SX)					15(PX),7(SX)					
	d1	5					7					
	d2	20					23					
	D3	≥0.8					≥1.0					
Moule	LA1	64.15	74.17	94.21	114.25	134.29	74.17	94.21	114.25	134.29	154.33	174.37
	L2a	2					2.5					
	L2b	1					1.5					
	L3	3.5					3.5					
	D1a	10					12					
	D1b	8					10					
	D1c	5					7					
	D2	7.5					9					
	D8	23					27					
	H	0.8					0.8					

→ A3 VOS+VGS+VGX+VSX Pièces de rechanges



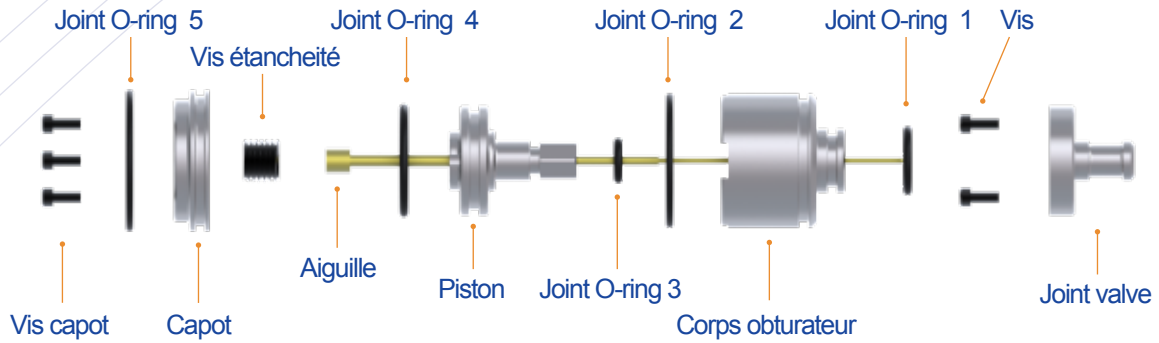
Liste des pièces détachées

Taille	Buse LA	Corps	Résistance	Thermocouple	Réflecteur	Ecrou	Rondelle ressort	Capot avant
05	64	A3BD106405	CS14120430200	TC00140200	GRFT120120-064	A3KG2016	F-S-SPRINGCLIP-1210	A3VGFC057939 (option)
	74	A3BD107405	CS14120530225	TC00140210	GRFT120120-074			
	94	A3BD109405	CS14120730250	TC00140220	GRFT120120-094			
	114	A3BD111405	CS14120930350	TC00140220	GRFT120120-114			
	134	A3BD113405	CS14121130350	TC00140250	GRFT120120-134			
07	74	A3BD207407	CS14150510300	TC00140200	GRFT224200-074	A3KG2416	F-S-SPRINGCLIP-1410	A3VGFC079441 (option)
	94	A3BD209407	CS14150710350	TC00140210	GRFT224200-094			
	114	A3BD211407	CS14150910450	TC00140220	GRFT224200-114			
	134	A3BD213407	CS14151110450	TC00140230	GRFT224200-134			
	154	A3BD215407	CS14151310500	TC00140250	GRFT224200-154			
	174	A3BD217407	CS14151510550	TC00140250	GRFT224200-174			

Liste pièces détachées partie avant de buse.

Référence	Taille 05		Référence	Taille 07	
	Embout	Pointe		Embout	Pointe
A3VOS110101	A3OS11010	A3TV109261	A3VOS212121	A3OS21212	A3TV211331
A3VGS108101	A3GS10810		A3VGS210121	A3GS21012	
A3VGX108101	A3GX10810		A3VGX210121	A3GX21012	
A3VSX105101	A3VX10510		A3VSX207121	A3VX20712	
A3VOS110103	A3OS11010	A3TV109263	A3VOS212123	A3OS21212	A3TV211333
A3VGS108103	A3GS10810		A3VGS210123	A3GS21012	
A3VGX108103	A3GX10810		A3VGX210123	A3GX21012	
A3VSX105103	A3VX10510		A3VSX207123	A3VX20712	

→ A3 VG Obturateur pièces de rechange



A3 VG Obturateur pièces détachée

Taille	Joint valve	Corps obturateur	Piston	Capot	Aiguille	Vis	Vis étanchéité	Vis capot
A3VG05 A3VG07	CPVS063124	CPCY063835	CPPT063136	CPCT064010	PN0415230 PN0415230-G2 PN0620260 PN0620260-G2 PN0625260 PN0625260-G2 PN0625350 PN0625350-G2	M4X8	GS1215-10	M5X12X10

Taille	O-Ring 1	O-Ring 2	O-Ring 3	O-Ring 4	O-Ring 5
A3VG05 A3VG07	ORIN-00228	ORIN-00234	ORIN-00227	ORIN-00233	ORIN-00235

A3VG Dimension Obturateur

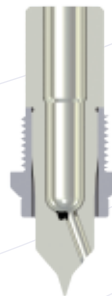
(mm)

Taille	D0	D4	D5	D9	D10	D11	E1	E2	E3	E4
ACCP15230 ACCP20260 ACCP25260	42	6	12	40	38	18	24	23	15	18

→ A3 NOX Sériez

NOX

- Topless injection directe petite trace sur la pièce.
- Une sortie en option pour les matières sensibles au cisaillement.



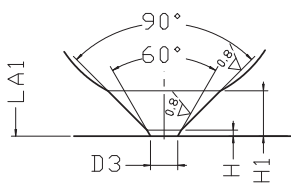
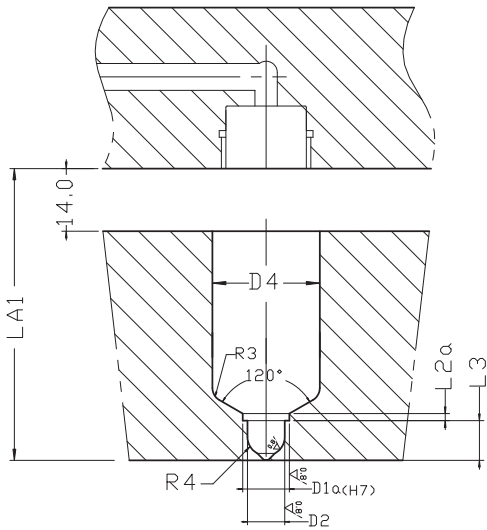
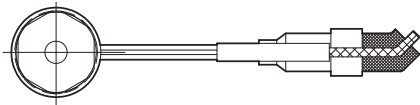
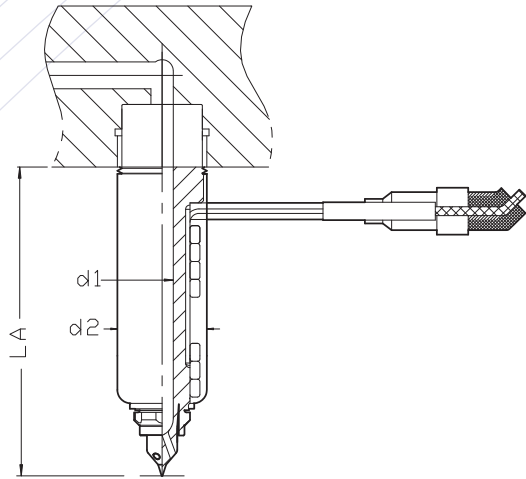
NOX

(mm)

Taille	Taille 05	Taille 07
LA	69~139	79~179
Canal Φ	5	7
Seuil Φ	0.6~2	0.8~3

	Poids (g)	
Viscosité faible	200	400
Viscosité moyenne	100	260
Viscosité haute	20	50

→ A3 NOX Guide



Information de commande:

→ **A3 - NOX - 095 - 05 - 1 - 3**

Buse serie	Nut type	LA	Canal dia	Pointe mat.	Sorties Nbre

Code pointe:

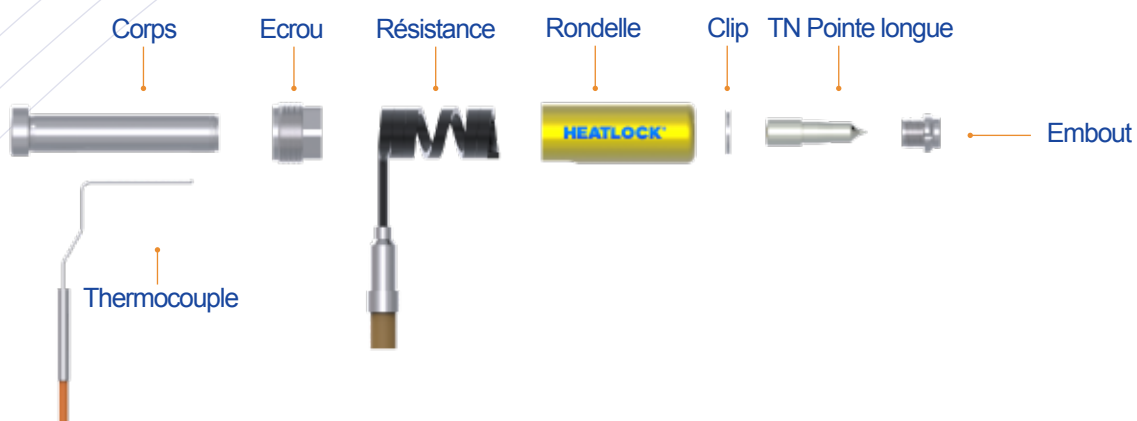
matière: 1=copper alloy
Sortie(s): 1=une sortie, 3=trois sorties

→ A3 NOX Dimension

(mm)

A3 NOX													
Buse	Taille	05					07						
	LA	69	79	99	119	139	79	99	119	139	159	179	
	d1	5					7						
	d2	20					23						
Moule	LA1	69.15	79.17	99.21	119.25	139.29	79.17	99.21	119.25	139.29	159.33	179.37	
	L2a	2					2.5						
	L3	8.5					8.5						
	D1a	10					12						
	D2	8					9						
	D3	2≥0.6					3≥0.8						
	D4	23					27						
	H	0.2					0.2						

→ A3 NOX Pièces de rechange



Liste des pièces détachées

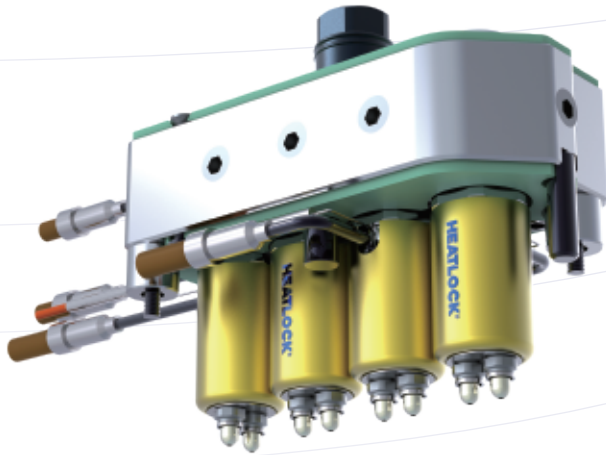
Taille	Buse LA	Corps	Résistance	Thermocouple	Réflecteur	Ecrou	Rondelle ressort
05	69	A3BD106405	CS14120430200	TC00140200	GRFT120120-064	A3KG2016	F-S-SPRINGCLIP-1210
	79	A3BD107405	CS14120530225	TC00140210	GRFT120120-074		
	99	A3BD109405	CS14120730250	TC00140220	GRFT120120-094		
	119	A3BD111405	CS14120930350	TC00140220	GRFT120120-114		
	139	A3BD113405	CS14121130350	TC00140250	GRFT120120-134		
07	79	A3BD207407	CS14150510300	TC00140200	GRFT224200-074	A3KG2416	F-S-SPRINGCLIP-1410
	99	A3BD209407	CS14150710350	TC00140210	GRFT224200-094		
	119	A3BD211407	CS14150910450	TC00140220	GRFT224200-114		
	139	A3BD213407	CS14151110450	TC00140230	GRFT224200-134		
	159	A3BD215407	CS14151310500	TC00140250	GRFT224200-154		
	179	A3BD217407	CS14151510550	TC00140250	GRFT224200-174		



Liste pièces détachées partie avant de bus

Références	Taille 05		Références	Taille 07	
	Embout	Pointe		Embout	Pointe
A3NOX110101-1	A3OS11010	A3TN109331-1	A3NOX212121-1	A3OS21212	A3TN211401-1
A3NOX110101-3		A3TN109331-3	A3NOX212121-3		A3TN211401-3

→ A3 Fabrication spéciale



A3 Série Tout en un Multi-buses

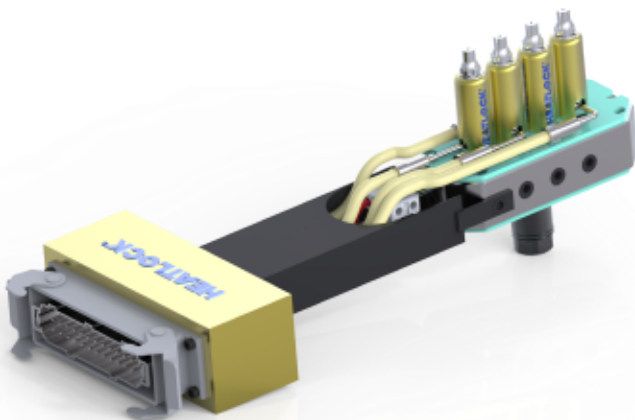
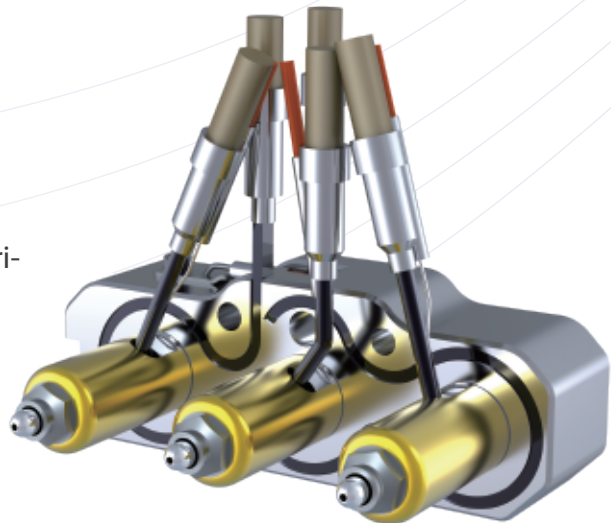
Petit calibre, 4 buses d'affilée entièrement équilibrées pour une ouverture verticale (2 composants).
Matériau TPE

Entraxe de la pointe de buse multi-pointes: 10 mm
Distance buse à buse: 29 mm
Taille du distributeur: 141x61,5x35 mm

A3 Tout en un système compacte

Système compacte à trois rangées Matériau TPE

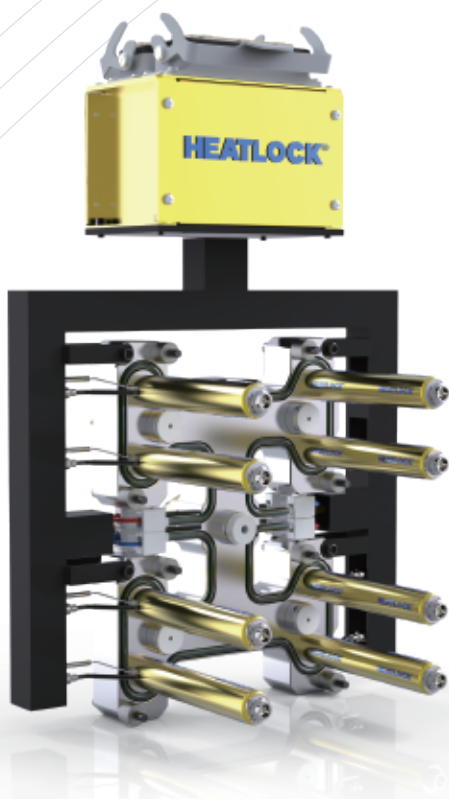
Distance buse à buse: 40,5 mm
Taille du distributeur: 128x46x30 mm



A3 système entièrement câblé

Solution Plug & Play, installation facile dans votre outil Tous les câbles sont regroupés dans un canal, étiqueté et équipé d'une prise. Affectation des broches selon vos spécifications.

→ A3 Fabrication spéciale

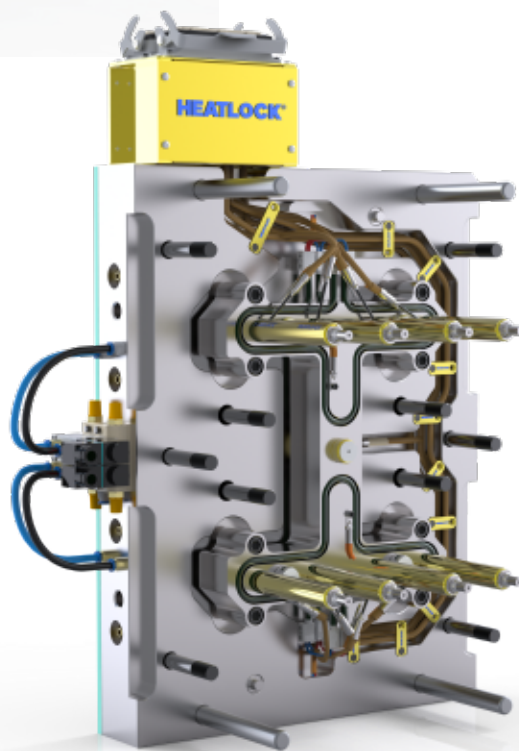


A3 Système avec pré-cablageA3

Assemblé et pré-câblé le système de canaux chauds avec support de câbles, boîte de connexion et connecteur rapide. Facile à monter sur votre moule.

A3 Système Fast halfA3

Perfection sur les systèmes FAST HALF. Notre solution simple et rapide de canaux chauds, assemblés et pré-câblés à la plaque Fast Half. Facile à monter sur votre moule et à retirer lorsque les moules doivent être entretenus.



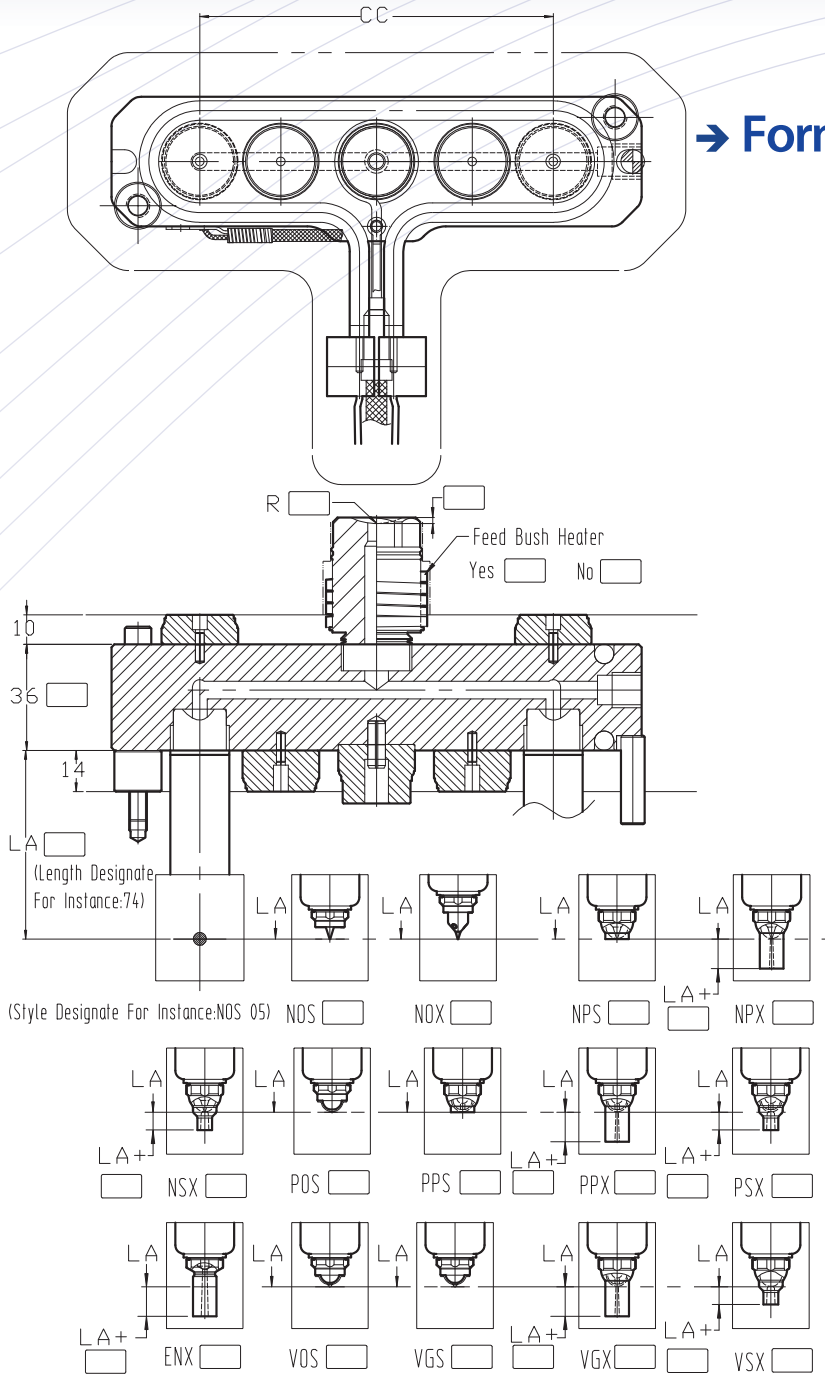
→ A3 Fabrication spéciale



Système hot half

Systèmes HOT HALF entièrement assemblé et testé le Hot Half conçu pour la longévité. Facile à installer et à entretenir, pour tout type de standards de base de moule. Norme de conception sans compromis.

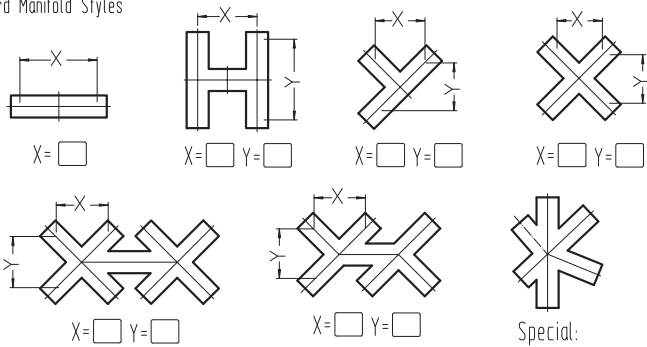
→ Formulaire de demande série A3



Veillez fournir les informations suivantes pour une offre:

Dossier Nr :		
Société :		
Contact :	Date:	
Address:		
Tel:		
Fax:		
E-mail:		
désignation produit:		
Matière :	Retrait :	%
	Retardateur:	
Poids par pièce:		
Nombre d'empreinte(s) :		
Nombre de points par pièce:		
Epaisseur de paroi:		
Remarques:		

Standard Manifold Styles



Exemple de commande: H6080-94+10NPX1-3 05-R19D5H

Distributeur				Buse						Buse distributeur				
Typ	X	Y	—	LA	LA+	Embout	Matière pointe	Sortie	Canal	—	R	D	Résistance	
H	60	80	-	94	94	NPX	1	-	3	05	-	R19	D15	H

HEATLOCK®

**Hong Kong:
Heatlock Co Ltd**

Witty Commercial Building, 9-FL, Room 12/F,
1A-1L Tung Choi Street, Mong Kok, KLN, Hong Kong
ph: +852 8120 5469

China PRC:

Ramada Plaza, Room 1108, Building 1, Beijiao Town
Shunde District, Foshan City, Guangdong, PRC
Postal code: 528311
ph: +86 757 2991 5868
fx: +86 757 2991 5860

Order & info:

frontdesk@heatlock.com



To find one of our dedicated Heatlock technology or service centres
please visit our website www.heatlock.com

