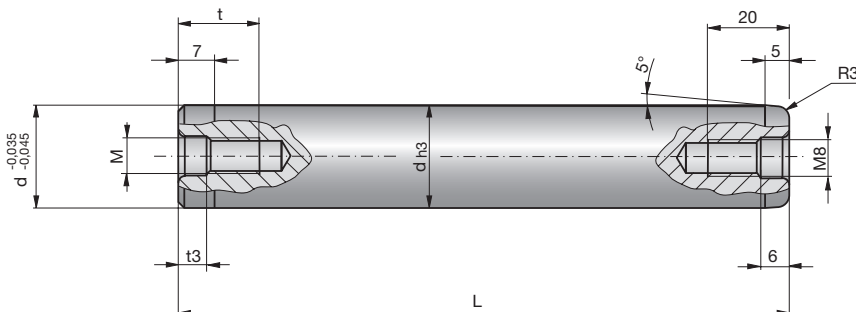
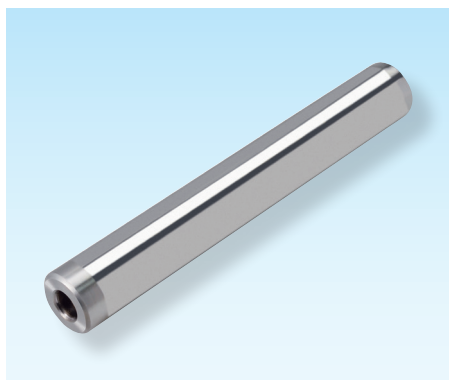


Führungssäulen

Guide pillars

Colonnes de guidage

1



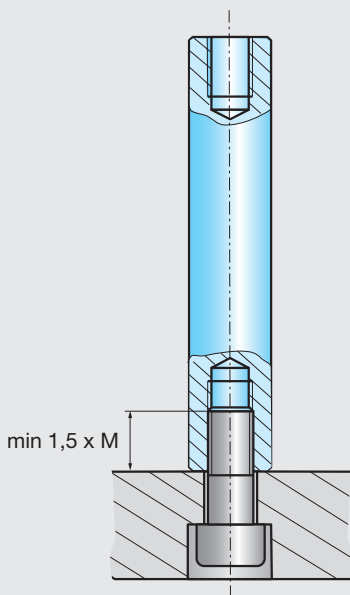
Z4315-

Mat.: ST
63±2HRC
~DIN 9825-2/ISO 9182

Z4315-d-L



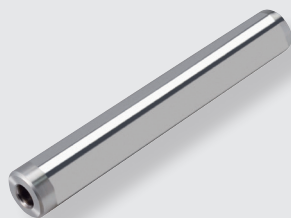
Bei $d_1 \geq 63$ mm - Säule bitte einschrumpfen
If $d_1 \geq 63$ mm - Please contract pillar
Pour $d_1 \geq 63$ mm - Monter la colonne avec refroidissement



d	L	M	t3	t	d	L	M	t3	t	
19/20	100	8	6	20	24/25	200	8	6	20	
	110	8	6	20		210	8	6	20	
	120	8	6	20		220	8	6	20	
	130	8	6	20		230	8	6	20	
	140	8	6	20		240	8	6	20	
	150	8	6	20		250	8	6	20	
	160	8	6	20		260	8	6	20	
	170	8	6	20		280	8	6	20	
	180	8	6	20		300	8	6	20	
	190	8	6	20		320	8	6	20	
	200	8	6	20		360	8	6	20	
	220	8	6	20		400	8	6	20	
	240	8	6	20		450	8	6	20	
	250	8	6	20		30/32	120	10	7,5	25
	260	8	6	20			130	10	7,5	25
	280	8	6	20			140	10	7,5	25
300	8	6	20	150	10		7,5	25		
360	8	6	20	160	10		7,5	25		
400	8	6	20	170	10		7,5	25		
24/25	100	8	6	20	180		10	7,5	25	
	110	8	6	20	190		10	7,5	25	
	120	8	6	20	200		10	7,5	25	
	125	8	6	20	210		10	7,5	25	
	130	8	6	20	220		10	7,5	25	
	140	8	6	20	240		10	7,5	25	
	150	8	6	20	250		10	7,5	25	
	160	8	6	20	260		10	7,5	25	
	170	8	6	20	280		10	7,5	25	
	180	8	6	20	300		10	7,5	25	
190	8	6	20	320	10	7,5	25			

D 3002A 07.2018

1



d	L	M	t3	t	d	L	M	t3	t
30/32	340	10	7,5	25	48/50	360	12	9,5	28
	360	10	7,5	25		380	12	9,5	28
	380	10	7,5	25		400	12	9,5	28
	400	10	7,5	25		450	12	9,5	28
	450	10	7,5	25		500	12	9,5	28
	500	10	7,5	25		60/63	180	12	9,5
38/40	140	12	9,5	28	200		12	9,5	28
	150	12	9,5	28	220		12	9,5	28
	160	12	9,5	28	240		12	9,5	28
	170	12	9,5	28	250		12	9,5	28
	180	12	9,5	28	260		12	9,5	28
	190	12	9,5	28	280		12	9,5	28
	200	12	9,5	28	300		12	9,5	28
	210	12	9,5	28	320		12	9,5	28
	220	12	9,5	28	360		12	9,5	28
	230	12	9,5	28	380		12	9,5	28
	240	12	9,5	28	400		12	9,5	28
	250	12	9,5	28	80	450	12	9,5	28
260	12	9,5	28	500		12	9,5	28	
270	12	9,5	28	200		16	12	36	
280	12	9,5	28	220		16	12	36	
300	12	9,5	28	240		16	12	36	
320	12	9,5	28	260		16	12	36	
340	12	9,5	28	280		16	12	36	
360	12	9,5	28	300		16	12	36	
380	12	9,5	28	320		16	12	36	
400	12	9,5	28	360		16	12	36	
450	12	9,5	28	400		16	12	36	
500	12	9,5	28	450		16	12	36	
48/50	170	12	9,5	28	500	16	12	36	
	180	12	9,5	28					
	190	12	9,5	28					
	200	12	9,5	28					
	210	12	9,5	28					
	220	12	9,5	28					
	240	12	9,5	28					
	250	12	9,5	28					
	260	12	9,5	28					
	280	12	9,5	28					
	300	12	9,5	28					
	320	12	9,5	28					
340	12	9,5	28						