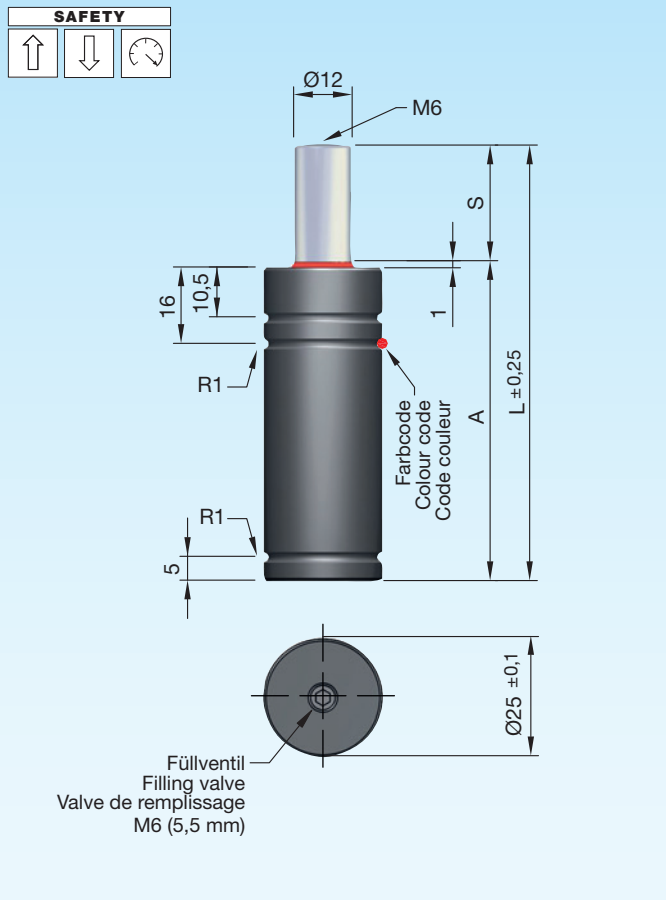


## Gasdruckfedern kleine Abmessungen, VDI, ISO

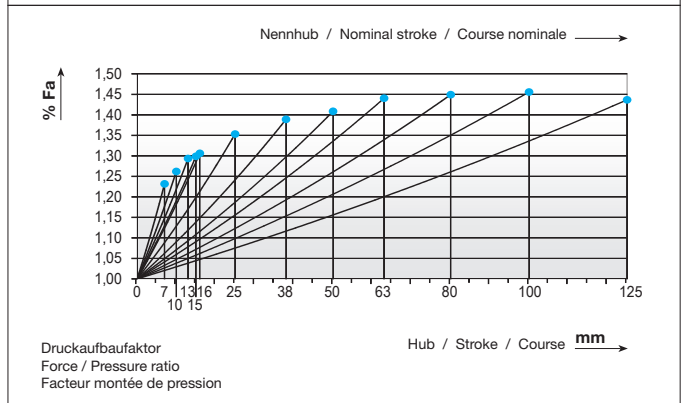
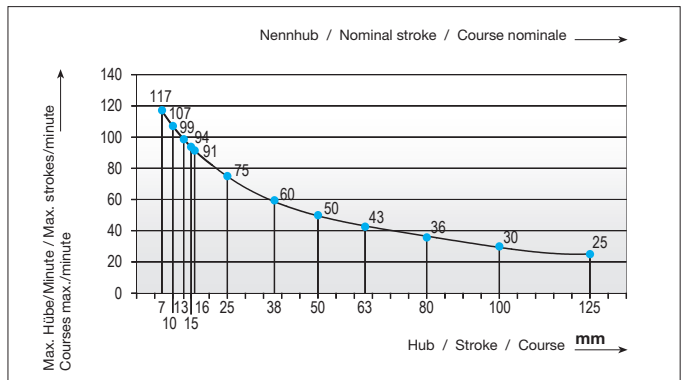
## Gas springs small dimensions, VDI, ISO

## Ressorts à gaz dimensions petites, VDI, ISO

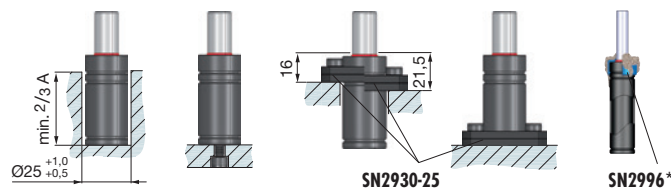


Druckmedium	Pressure medium	Médium de pression	<b>Stickstoff (N<sub>2</sub>)</b>
Max. Fülldruck	Max. filling pressure	Pression de rempl. max.	<b>175 bar</b>
Min. Fülldruck	Min. filling pressure	Pression de rempl. min.	<b>25 bar</b>
Max. Betriebs-temperatur	Max. working temperature	Température de service max.	<b>80 °C</b>
Temperaturabhängige Druckerhöhung	Pressure increase due to temperature	Accroissement de pression sous l'influence de la temp.	<b>0,33 %/1 °C</b>
Instandhaltungsset	Maintenance kit	Jeu de maintenance	<b>SN2990-C25</b>
Max. Kolben-geschwindigkeit	Max. piston speed	Vitesse max. du piston	<b>1,6 m/s</b>

3



### Einbauvarianten / Installation variants / Variantes de montage



SN2800-200-		ISO 11901-1 ~ VDI 3003	S	Type	A	L	V [l]	Fa [cm <sup>2</sup> ]	kg
	SN2800-200-S-Type		7	1	49	56	0,004	1,13	0,13
			10	2	52	62	0,005	1,13	0,14
			13	3	54,7	67,4	0,006	1,13	0,14
			15	4	57	72	0,007	1,13	0,15
			16		58,3	74,3	0,008	1,13	0,15
			25		67	92	0,011	1,13	0,16
			38		80	118	0,015	1,13	0,19
			50		92	142	0,019	1,13	0,21
			63		109	172	0,023	1,13	0,25
			80		125	205	0,029	1,13	0,26
			100		145	245	0,036	1,13	0,29
			125		170	295	0,046	1,13	0,33
Andere Kräfte / Other forces / Autres forces		28- 200	≈40- 270	25- 175					

\* i SN2996\* = Seite / Page 2.3.254