



## BAGUE DE GUIDAGE BRONZE POUR PLOT DE SOUTIEN

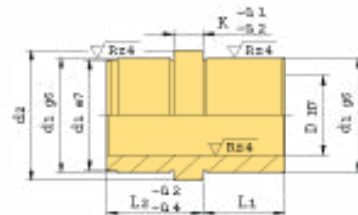
Interchangeable avec E1121

Matière: Bronze 2.0598 ≈ 200HB

**M1121 - D - L1 - L2**

K	d1	d2	D	L1	L2
5	32	36	24	9	17
5	32	36	24	12	1
5	32	36	24	6	20
5	44	48	36	12	17
5	44	48	36	12	22
5	44	48	36	17	22
5	44	48	36	6	24
6	58	62	48	17	22
6	58	62	48	17	27
6	58	62	48	10	30

Code article: 01121



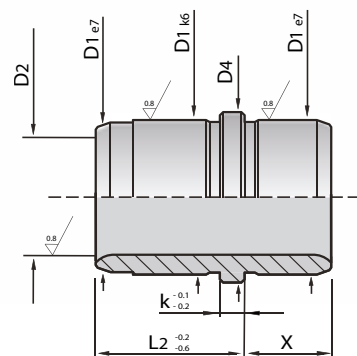
## BAGUE DE GUIDAGE POUR CAGE A BILLE

Matière: 1.7131 - Dureté: 61-63 HRC ≈ E1140

**M1140 - D2**

L2	X	D1	D4	D2
17	9	22	25	16
22	12	30	33	24
27	17	38	41	30
32	22	46	49	38

Code article: 01140



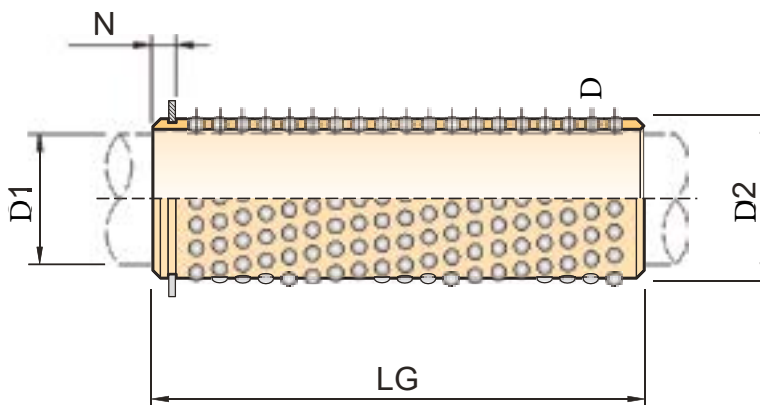
## CAGE A BILLE

Matière: Cage bronze - Billes: Acier trempé ≈ E1332

**M1332 - D1 - LG**

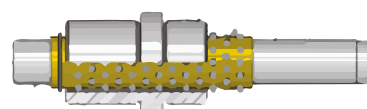
D1	LG	D2	N
12	40	16	2,2
	56		
18	45	24	2,9
	56		
	71		
24	56	30	3,2
	71		
	80		
30	71	38	3,2
	95		
	105		

Code article: 01332



Ensemble de guidage à bille sans tête

≈ E1330  
M1140 + M1332 + M 1040



Ensemble de guidage à bille avec tête

≈ E1325  
M1140 + M1332 + M 1035

