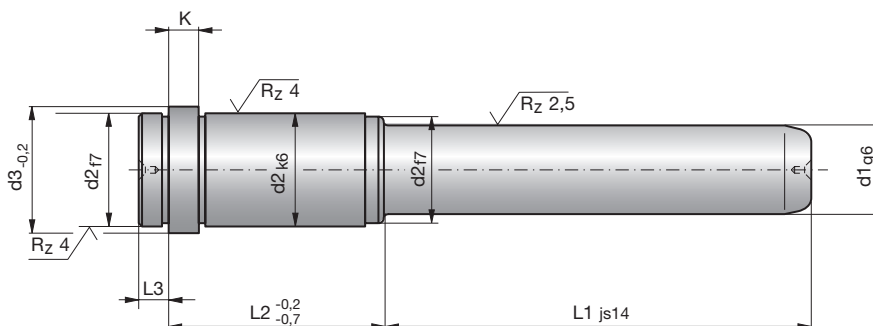


Führungssäulen

Guide pillars

Colonnes de guidage

1



Z62-

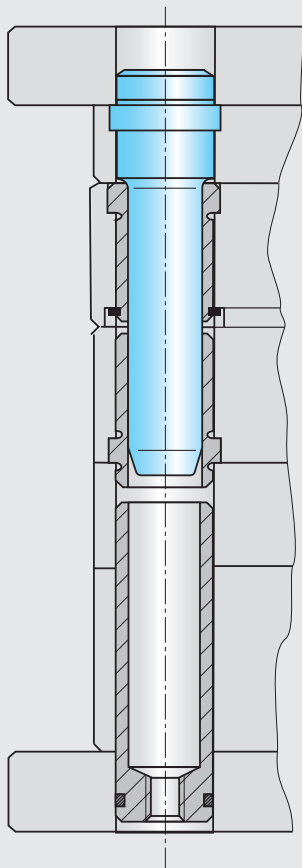
Mat.: 1.0503
58±2HRC

Z62-d1-L2-L1



Mat. 17 % Cr / DLC

auf Anfrage
on request
sur demande



d1	L2	L1	d2	d3	K	L3	d1	L2	L1	d2	d3	K	L3	
11/12	16	29	18	22	4	5	11/12	66	59	18	22	4	5	
	16	44	18	22	4	5		66	89	18	22	4	5	
	16	64	18	22	4	5		15/16	16	29	24	28	6	6
	16	89	18	22	4	5			16	49	24	28	6	6
	21	29	18	22	4	5			16	69	24	28	6	6
	21	44	18	22	4	5			16	89	24	28	6	6
	21	59	18	22	4	5			21	29	24	28	6	6
	21	69	18	22	4	5			21	44	24	28	6	6
	21	79	18	22	4	5			21	64	24	28	6	6
	21	89	18	22	4	5			21	89	24	28	6	6
21	99	18	22	4	5	26	29		24	28	6	6		
21	109	18	22	4	5	26	44		24	28	6	6		
26	29	18	22	4	5	26	59	24	28	6	6			
26	44	18	22	4	5	26	69	24	28	6	6			
26	59	18	22	4	5	26	79	24	28	6	6			
26	89	18	22	4	5	26	89	24	28	6	6			
36	29	18	22	4	5	26	99	24	28	6	6			
36	44	18	22	4	5	26	109	24	28	6	6			
36	59	18	22	4	5	26	129	24	28	6	6			
36	89	18	22	4	5	26	149	24	28	6	6			
46	29	18	22	4	5	36	29	24	28	6	6			
46	44	18	22	4	5	36	44	24	28	6	6			
46	59	18	22	4	5	36	59	24	28	6	6			
46	89	18	22	4	5	36	89	24	28	6	6			
56	29	18	22	4	5	46	29	24	28	6	6			
56	44	18	22	4	5	46	44	24	28	6	6			
56	59	18	22	4	5	46	59	24	28	6	6			
56	89	18	22	4	5	46	89	24	28	6	6			
66	29	18	22	4	5	56	29	24	28	6	6			
66	44	18	22	4	5	56	44	24	28	6	6			

D 3002A 07.2018

1



d1	L2	L1	d2	d3	K	L3	d1	L2	L1	d2	d3	K	L3	d1	L2	L1	d2	d3	K	L3
15/16	56	59	24	28	6	6	19/20	46	129	28	32	6	8	25/26	56	59	34	38	8	8
	56	89	24	28	6	6		56	29	28	32	6	8		56	89	34	38	8	8
	66	29	24	28	6	6		56	59	28	32	6	8		56	109	34	38	8	8
	66	44	24	28	6	6		56	89	28	32	6	8		56	129	34	38	8	8
	66	59	24	28	6	6		66	29	28	32	6	8		66	29	34	38	8	8
	66	89	24	28	6	6		66	59	28	32	6	8		66	59	34	38	8	8
	76	29	24	28	6	6		66	89	28	32	6	8		66	89	34	38	8	8
	76	44	24	28	6	6		76	29	28	32	6	8		76	29	34	38	8	8
	76	59	24	28	6	6		76	59	28	32	6	8		76	59	34	38	8	8
	76	89	24	28	6	6		76	89	28	32	6	8		76	89	34	38	8	8
	86	29	24	28	6	6		86	29	28	32	6	8		86	29	34	38	8	8
	86	44	24	28	6	6		86	59	28	32	6	8		86	59	34	38	8	8
	86	59	24	28	6	6		86	89	28	32	6	8		86	89	34	38	8	8
	86	89	24	28	6	6		96	29	28	32	6	8		96	29	34	38	8	8
	96	29	24	28	6	6		96	59	28	32	6	8		96	59	34	38	8	8
	96	49	24	28	6	6		96	89	28	32	6	8		96	89	34	38	8	8
96	69	24	28	6	6	25/26	21	29	34	38	8	8	116	29	34	38	8	8		
96	89	24	28	6	6		21	59	34	38	8	8	116	59	34	38	8	8		
19/20	16	29	28	32	6		8	21	89	34	38	8	8	116	89	34	38	8	8	
	16	49	28	32	6		8	26	29	34	38	8	8	30/32	36	59	42	46	8	8
	16	69	28	32	6		8	26	59	34	38	8	8		36	89	42	46	8	8
	21	29	28	32	6		8	26	69	34	38	8	8		36	119	42	46	8	8
	21	59	28	32	6		8	26	89	34	38	8	8		36	149	42	46	8	8
	21	89	28	32	6		8	26	109	34	38	8	8		36	179	42	46	8	8
	26	29	28	32	6		8	26	129	34	38	8	8		36	209	42	46	8	8
	26	59	28	32	6		8	26	149	34	38	8	8		36	239	42	46	8	8
	26	69	28	32	6		8	26	169	34	38	8	8		46	59	42	46	8	8
	26	89	28	32	6		8	36	29	34	38	8	8		46	89	42	46	8	8
	26	109	28	32	6		8	36	59	34	38	8	8		46	119	42	46	8	8
	26	129	28	32	6		8	36	69	34	38	8	8		46	149	42	46	8	8
	26	149	28	32	6		8	36	89	34	38	8	8		56	59	42	46	8	8
	26	169	28	32	6		8	36	109	34	38	8	8		56	89	42	46	8	8
	36	29	28	32	6	8	36	129	34	38	8	8	56		119	42	46	8	8	
	36	59	28	32	6	8	36	149	34	38	8	8	56		149	42	46	8	8	
36	89	28	32	6	8	36	169	34	38	8	8	66	59		42	46	8	8		
36	109	28	32	6	8	46	29	34	38	8	8	66	89	42	46	8	8			
36	129	28	32	6	8	46	59	34	38	8	8	66	119	42	46	8	8			
36	149	28	32	6	8	46	89	34	38	8	8	66	149	42	46	8	8			
46	29	28	32	6	8	46	109	34	38	8	8	76	59	42	46	8	8			
46	59	28	32	6	8	46	129	34	38	8	8	76	89	42	46	8	8			
46	89	28	32	6	8	46	149	34	38	8	8	76	119	42	46	8	8			
46	109	28	32	6	8	56	29	34	38	8	8	76	149	42	46	8	8			

d1	L2	L1	d2	d3	K	L3	d1	L2	L1	d2	d3	K	L3	d1	L2	L1	d2	d3	K	L3	
30/32	86	59	42	46	8	8	38/40	56	119	50	54	8	10	38/40	176	119	50	54	8	10	
	86	89	42	46	8	8		56	149	50	54	8	10		176	149	50	54	8	10	
	86	119	42	46	8	8		66	59	50	54	8	10		48/50	56	89	63	70	10	10
	86	149	42	46	8	8		66	89	50	54	8	10			56	119	63	70	10	10
	96	59	42	46	8	8		66	119	50	54	8	10			56	149	63	70	10	10
	96	89	42	46	8	8		66	149	50	54	8	10			66	89	63	70	10	10
	96	119	42	46	8	8		76	59	50	54	8	10			66	119	63	70	10	10
	96	149	42	46	8	8		76	89	50	54	8	10			66	149	63	70	10	10
	116	59	42	46	8	8		76	119	50	54	8	10			76	89	63	70	10	10
	116	89	42	46	8	8		76	149	50	54	8	10			76	119	63	70	10	10
	116	119	42	46	8	8		86	59	50	54	8	10			76	149	63	70	10	10
	116	149	42	46	8	8		86	89	50	54	8	10			86	89	63	70	10	10
	136	59	42	46	8	8		86	119	50	54	8	10			86	119	63	70	10	10
	136	89	42	46	8	8		86	149	50	54	8	10			86	149	63	70	10	10
	136	119	42	46	8	8		96	59	50	54	8	10			96	89	63	70	10	10
	136	149	42	46	8	8		96	89	50	54	8	10			96	119	63	70	10	10
	156	59	42	46	8	8		96	119	50	54	8	10			96	149	63	70	10	10
	156	89	42	46	8	8		96	149	50	54	8	10			116	89	63	70	10	10
	156	119	42	46	8	8		116	59	50	54	8	10			116	119	63	70	10	10
	156	149	42	46	8	8		116	89	50	54	8	10			116	149	63	70	10	10
38/40	176	59	42	46	8	8	116	119	50	54	8	10	136	89		63	70	10	10		
	176	89	42	46	8	8	116	149	50	54	8	10	136	119		63	70	10	10		
	176	119	42	46	8	8	136	59	50	54	8	10	136	149	63	70	10	10			
	176	149	42	46	8	8	136	89	50	54	8	10	156	89	63	70	10	10			
	46	59	50	54	8	10	136	119	50	54	8	10	156	119	63	70	10	10			
	46	89	50	54	8	10	136	149	50	54	8	10	176	89	63	70	10	10			
	46	119	50	54	8	10	156	89	50	54	8	10	176	119	63	70	10	10			
	46	149	50	54	8	10	156	119	50	54	8	10	176	149	63	70	10	10			
	56	59	50	54	8	10	156	149	50	54	8	10									
	56	89	50	54	8	10	176	89	50	54	8	10									