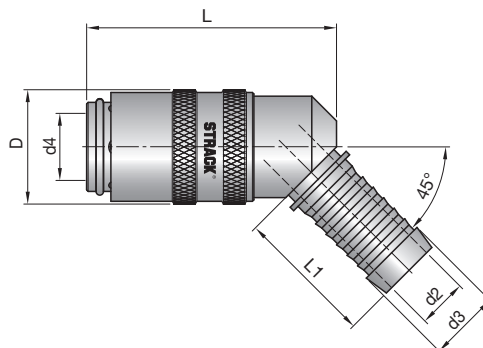
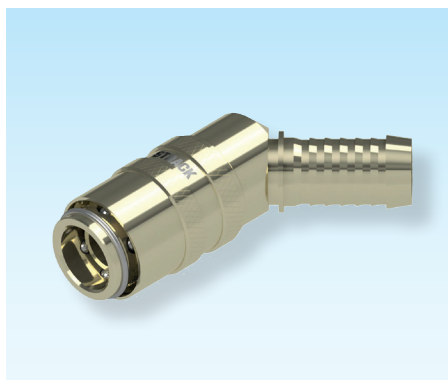


## Schnellkupplungen

## Quick release couplings

## Raccords rapides



**Z7707-**

Mat.: Ms (Viton)  
°C ≈ -15/+200

Type	D	L	d2	d3	d4	L1	bar	
5	18	42	7	10,5	9,0	26	15	
15	23	51	10	14,5	13,5	28	10	
10	18	42	7	10,5	9,0	26	15	
20	23	51	10	14,5	13,5	38	10	

Z7707-Type

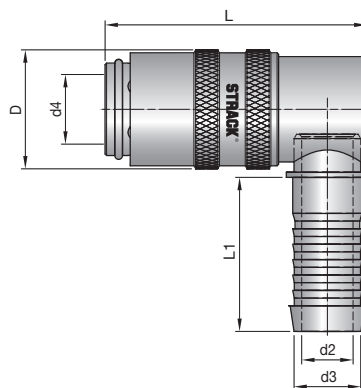


7

## Schnellkupplungen

## Quick release couplings

## Raccords rapides



**Z7708-**

Mat.: Ms (Viton)  
°C ≈ -15/+200

Type	D	L	d2	d3	d4	L1	bar	
5	18	42	7	10,5	9,0	22,5	15	
15	23	51	10	14,5	13,5	30	10	
10	18	42	7	10,5	9,0	22,5	15	
20	23	51	10	14,5	13,5	30	10	

Z7708-Type

