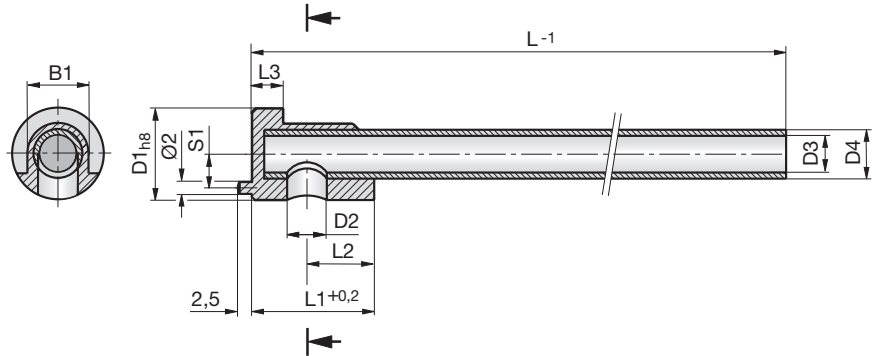
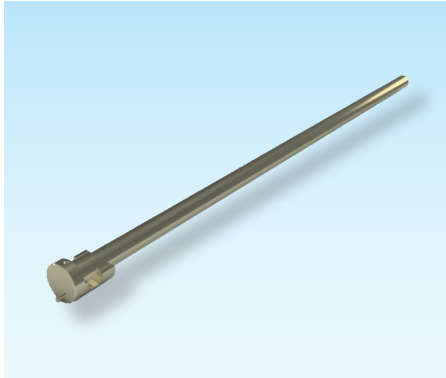


Temperierrohre mit Einsätzen

Cooling tubes with inserts

Tuyaux avec embout



Z7771-

Mat.: Ms

Z7771-D1



D1	D2	D3	D4	L1	L2	L	L3	S1	B1
10	3,5	3	4	18	10	200	5	3,5	6
12	5,4	5	6	18	10	300	5	4,5	8
15	6,5	6	8	20	11	300	5,5	5,7	10
18	8,5	8	10	22	11	350	5,5	7	12
22	10,5	10	12	22	11	350	5,5	8,5	14

